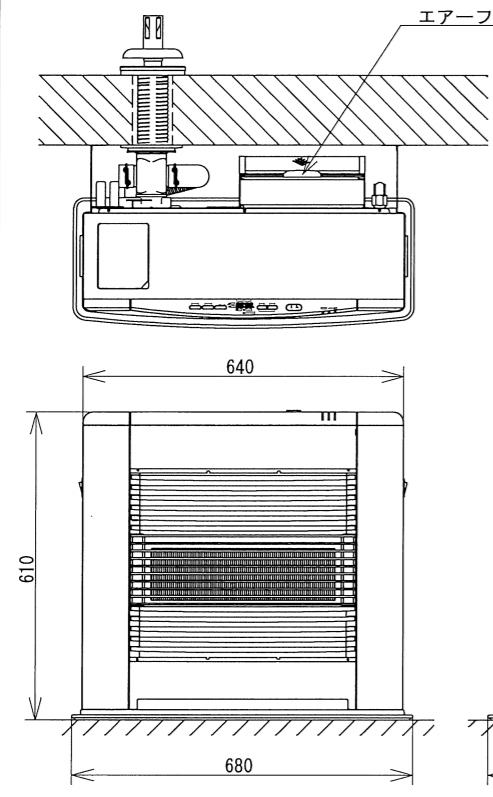
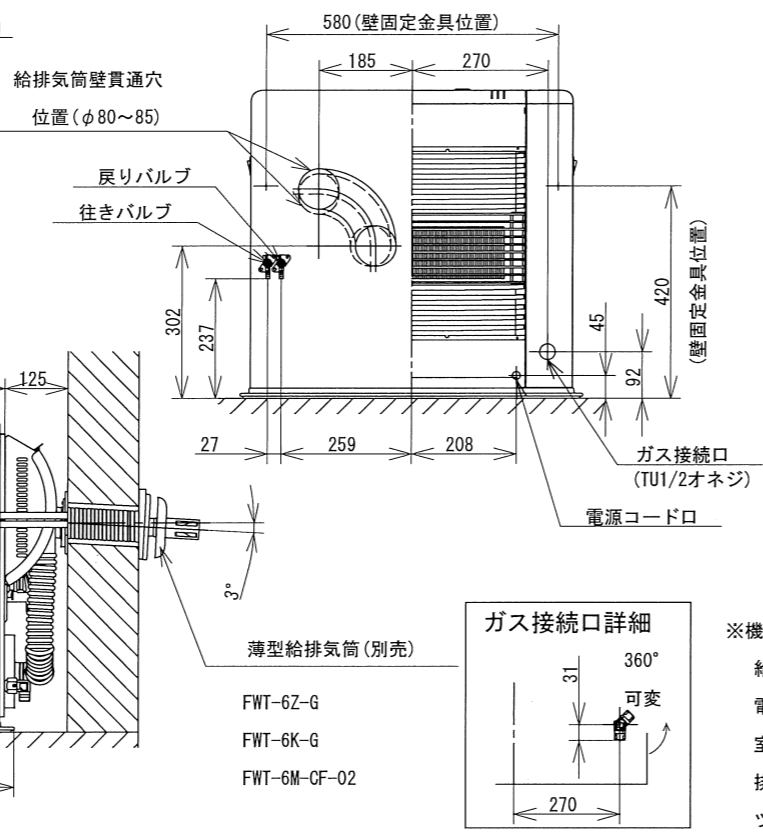


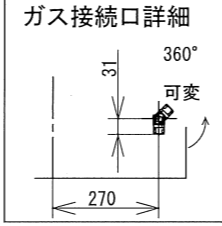
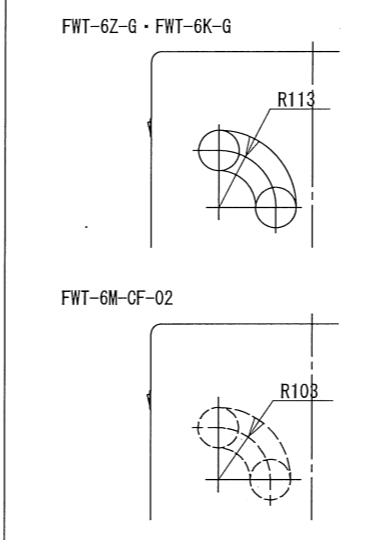
■外形寸法図 【単位：mm】



■給排気筒穴位置図(正面図) 【単位：mm】

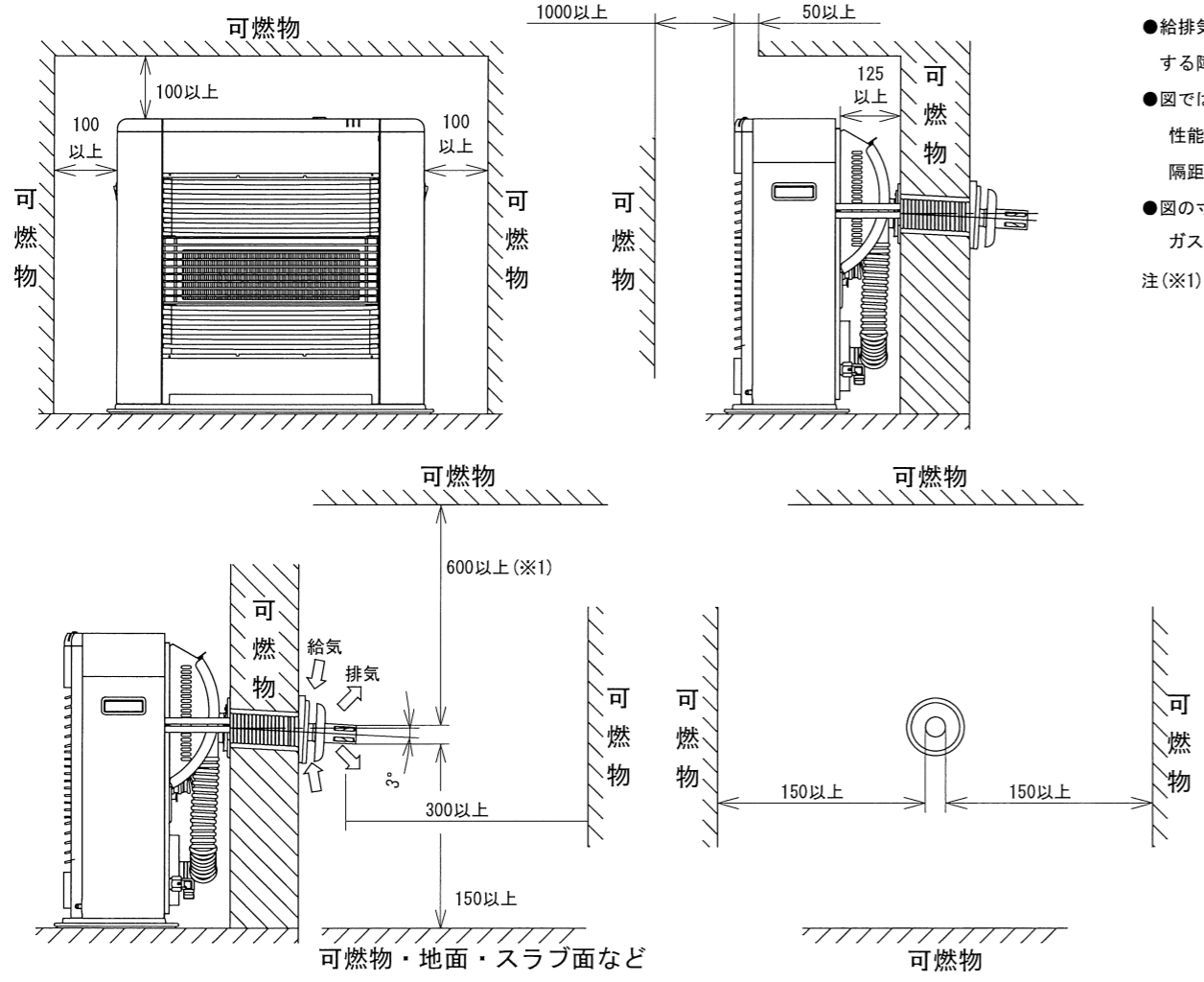


給排気筒壁貫通穴位置詳細



※機器后面板からの長さ  
 給気ホース：約40cm  
 電源コード：約2m  
 室温サーミスタ：約4.5m  
 排気検知リード線：約2m  
 ツインチューブ：約2.5m

■標準据付寸法 【単位：mm】



- 給排気筒トップは上方及び両側に気流を阻止する障害がないこと。
  - 図では可燃物まで離隔距離を示していますが性能維持のため、不燃物などの場合も図の離隔距離としてください。(※1部は除く)
  - 図の寸法は防火上必要な寸法であり、燃焼排ガスが滞留しない寸法ではありません。
- 注(※1) 60cm以上の寸法は、不燃材を使用する場合は30cm以上とする。

形式の呼び	UFH-5917UG	
製品名	UFH-5917UG	UFH-5917UG/-P
ガスの種類	13A、12A	LPガス
種類	強制燃焼方式、密閉式、連続放電点火	
点火方式	連続放電点火	
ガス消費量	ストーブ単独運転	13A・LPガス 最大7.10kW(6110kcal/h) 最小2.80kW(2410kcal/h) 12A 最大6.61kW(5680kcal/h) 最小2.61kW(2240kcal/h)
	ストーブ・床暖房同時運転	13A・LPガス 最大6.49kW(5580kcal/h) 最小3.41kW(2930kcal/h) 12A 最大6.04kW(5190kcal/h) 最小3.18kW(2730kcal/h)
定格消費電力(50/60Hz)	50W/57W	
エネルギー消費効率	83.0%	
暖房出力	ストーブ単独運転	13A 最大5.89kW(5070kcal/h) 最小2.27kW(1950kcal/h) 12A 最大5.49kW(4720kcal/h) 最小2.11kW(1810kcal/h) LPガス 最大5.89kW(5070kcal/h) 最小2.41kW(2070kcal/h)
	ストーブ・床暖房同時運転	13A 最大5.45kW(4690kcal/h) 最小2.86kW(2460kcal/h) 12A 最大5.07kW(4360kcal/h) 最小2.67kW(2300kcal/h) LPガス 最大5.45kW(4690kcal/h) 最小2.97kW(2550kcal/h)
暖房のめやす	木造(戸建)	13A・LPガス 温暖地:25m <sup>2</sup> (15畳) 寒冷地:26.5m <sup>2</sup> (16畳) 12A 温暖地:23m <sup>2</sup> (14畳) 寒冷地:23m <sup>2</sup> (14畳)
	コンクリート(集合)	13A・LPガス 温暖地:34.5m <sup>2</sup> (21畳) 寒冷地:39.5m <sup>2</sup> (24畳) 12A 温暖地:33m <sup>2</sup> (20畳) 寒冷地:38m <sup>2</sup> (23畳)
消費電力(50/60Hz)	ストーブ・床暖房同時運転	最大燃焼時: 50W/57W 最小燃焼時: 41W/47W
	ストーブ単独運転 待機時	最大燃焼時: 33W/33W 最小燃焼時: 23W/22W 0.9W/0.9W
床暖房出力	13A・LPガス 最大1.63kW(1400kcal/h) 最小0.87kW(750kcal/h) 12A 最大1.52kW(1310kcal/h) 最小0.81kW(700kcal/h)	
本体水容量	1.3L	
床暖房用熱交換器の最高使用圧力	大気解放	
温水配管接続口	外径: 8mm タケノコ	
外形寸法	高さ: 610mm 幅: 680mm 奥行: 340mm	
質量	31kg	
ガス接続	TU1/2オネジ 強化ガスホース接続	
電源電圧及び周波数	100 V, 50/60 Hz	
電流ヒューズ	筒型 20mm 5A	
騒音値	最大: 41.5dB	
給排気筒の形式の呼び	FWT-6Z-G、FWT-6M-CF-02、FWT-6K-G	
給排気筒の呼び径	D40	
給排気筒径	60mm	
給排気筒の壁貫通部の口径	80~85mm	
延長の最大長さ	4m3曲がり	
排気温度	260°C以下	
安全装置	立消え安全装置、停電安全装置、排気管抜け検知装置 過熱防止装置、給排気トップ閉そく検知機能 過電流保護装置、空だき防止装置、温水過熱防止装置 熱交換部損傷安全装置、転倒時ガス遮断装置	
付属品	ワイヤーバンド(1)、ストッパーリング(1)、壁固定金具(2) ねじ4×10(2)、ねじ4×25(2)、ツインチューブ(1) ワンタッチクランプ(2)、短絡ホース(1)、断熱カバー(1) 取扱説明書[保証書付](1)、設置工事説明書(1)、住所一覧(1)	
別梱包・別売	給排気筒: FWT-6Z-G、FWT-6M-CF-02、FWT-6K-G	

・暖房のめやすは、一般社団法人 日本ガス石油機器工業会の自主基準によります。  
 ・ガス消費量、定格消費電力は、JIS S 2122に基づく値です。暖房出力は、JIS S 2122に基づくエネルギー消費効率(熱効率)及びガス消費量より算出した値です。

品名	密閉式ガストーブ		型式	UFH-5917UG UFH-5917UG-P
承認	検図	設計	尺度	1:15
			図面番号	WB3-0037
			単位	mm
<b>サンポット株式会社</b>				