

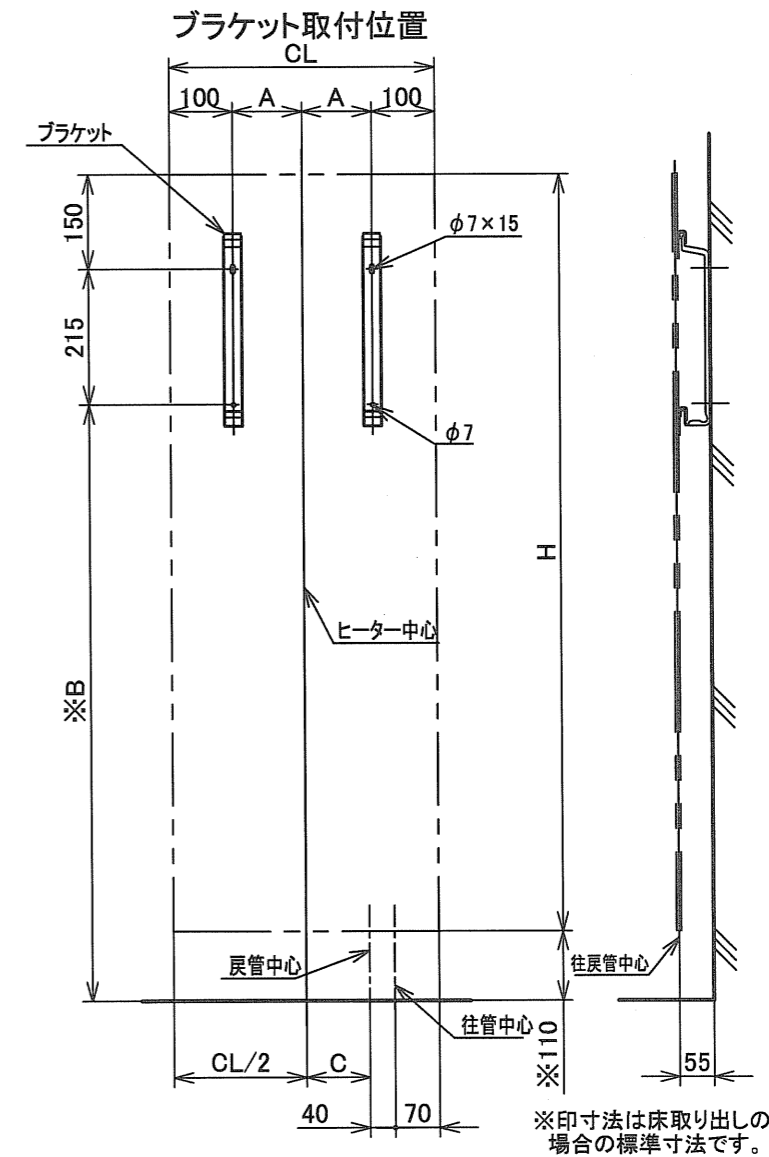
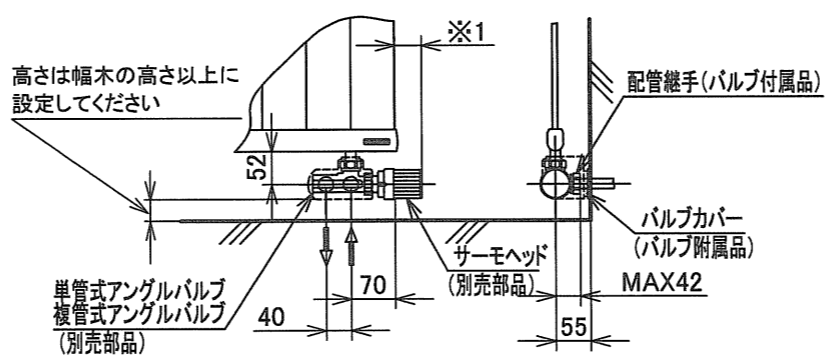
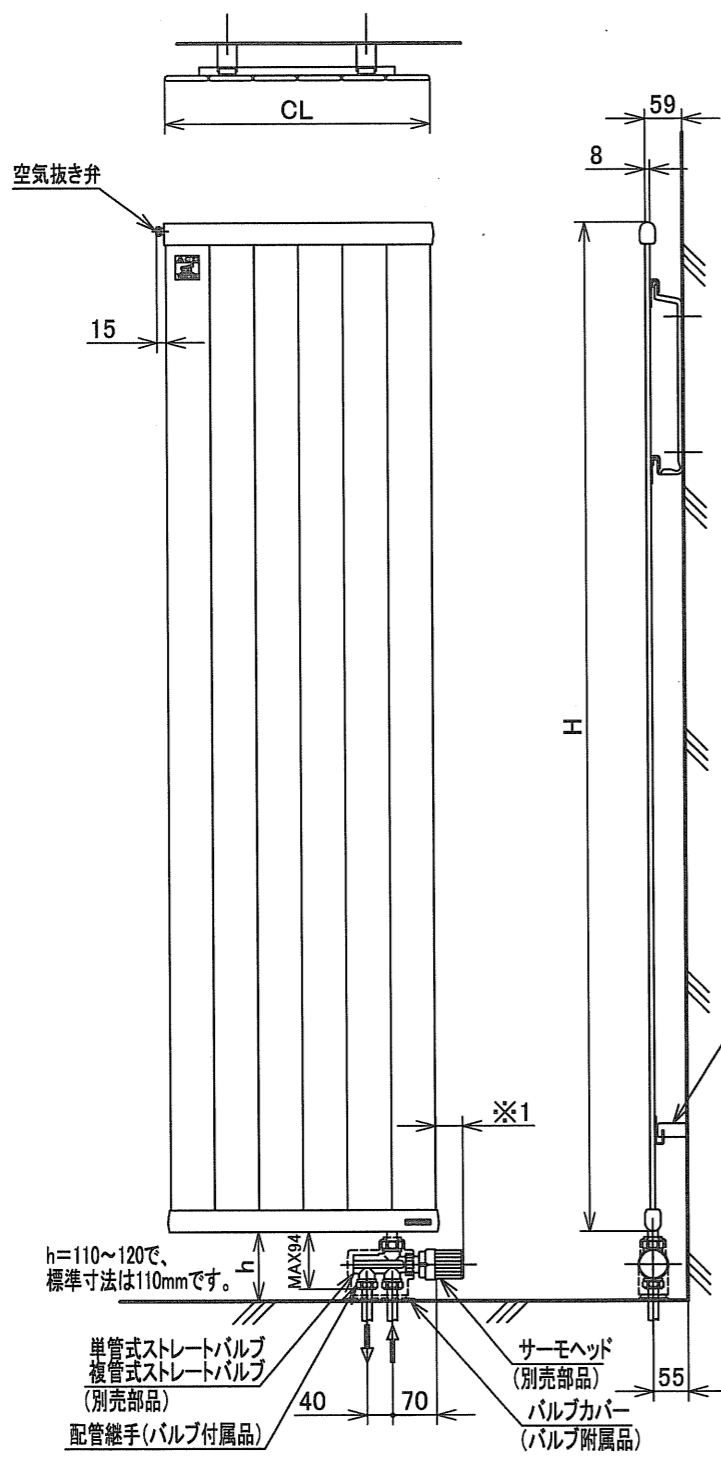
最高使用圧力	0.35MPa(3.5kgf/cm ²)以下
塗装	アクリルカチオン電着塗装
色調	ホワイト A-1031(日塗工 BN90)
附属品	ブラケット、取付ねじ、ワッシャー

型式	CL	H	A	B	C	本体重量(kg)	保有水量(L)	標準放熱量(ΔT50°C)		標準流量(L/min)	水頭損失		ブラケット数
								W	kcal/h		kPa	mmAq	
SV-160-49	490	1600	145	1345	135	18.6	3.8	851	732	2.0	2.0	200	2
SV-160-63	630	1600	215	1345	205	23.8	5.0	960	826	2.0	2.0	200	2

放熱量は、平均温水温度と室温との差が50°Cの時の値です。
 Δt=60°Cの放熱量はΔt=50°Cの放熱量×1.26で換算してください。
 Δt=40°Cの放熱量はΔt=50°Cの放熱量×0.76で換算してください。
 Δt=35°Cの放熱量はΔt=50°Cの放熱量×0.64で換算してください。
 Δt=30°Cの放熱量はΔt=50°Cの放熱量×0.53で換算してください。
 Δt=25°Cの放熱量はΔt=50°Cの放熱量×0.42で換算してください。

SASE-5	MAX48
SASE-3	MAX35
型式	飛び出し寸法

※1.使用されるサーモスタットヘッドにより飛び出し寸法が変わります。
 飛び出し寸法は、上表の数値を参考にしてください。



※印寸法は床取り出しの場合の標準寸法です。

品名	パネルラジエータ 縦型 壁掛専用			型式	SV-160
承認	検図	設計	尺度		図面番号 JK3-0283
			Free		
					サンポット株式会社