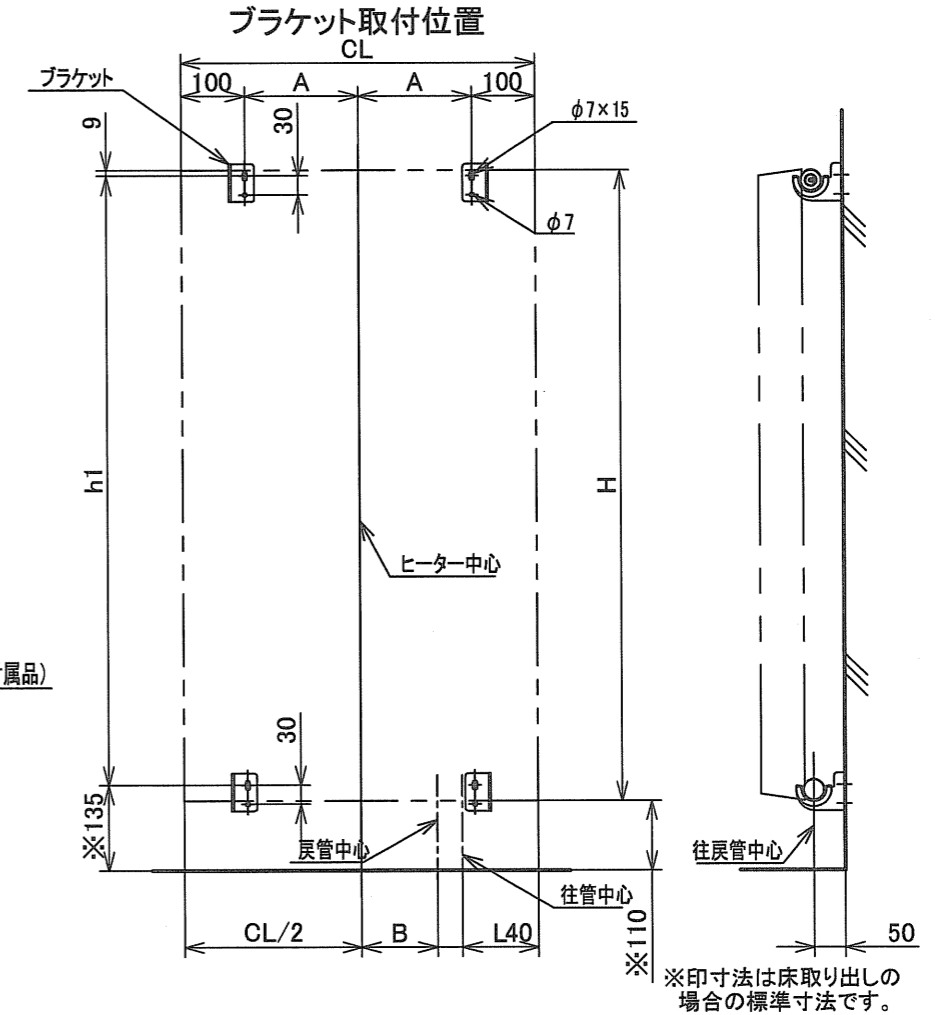


型式	放射管本数	CL	L	H	h1	A	B	本体重量 (kg)	保有水量 (L)	標準放熱量 (Δt=50°C)		標準流量 (L/min)	水頭損失		ブラケット数
										W	kcal/h		kPa	mmAq	
SR-160-44	11	440	120	1600	1566	120	60	29.7	6.6	1159	997	2.0	2.0	200	4
SR-160-56	14	560	120	1600	1566	180	120	37.8	8.4	1442	1240	2.1	3.0	300	4
SR-160-68	17	680	160	1600	1566	240	140	45.9	10.2	1751	1506	2.5	3.0	300	4
SR-180-48	12	480	120	1800	1766	140	80	37.2	8.0	1500	1290	2.2	3.0	300	4
SR-180-60	15	600	120	1800	1766	200	140	46.5	10.1	1875	1613	2.7	3.0	300	4

放熱量は、平均温水温度と室温との差が50°Cの時の値です。
 Δt=60°Cの放熱量はΔt=50°Cの放熱量×1.26で換算してください。
 Δt=40°Cの放熱量はΔt=50°Cの放熱量×0.76で換算してください。
 Δt=35°Cの放熱量はΔt=50°Cの放熱量×0.64で換算してください。
 Δt=30°Cの放熱量はΔt=50°Cの放熱量×0.53で換算してください。
 Δt=25°Cの放熱量はΔt=50°Cの放熱量×0.42で換算してください。

最高使用圧力	0.35MPa(3.5kgf/cm ²)以下
塗装	アクリルカチオン電着塗装
色調	ホワイト A-1031(日塗工 BN90)
付属品	ブラケット、取付ねじ、ワッシャー



品名	パネルラジエータ 格子型 壁掛専用			型式	SR-160,180
承認	検図	設計	尺度	 図面番号 JK3-0282	サンポット株式会社
			Free		