

SASE-5	MAX38
SASE-3	MAX25
型式	飛び出し寸法

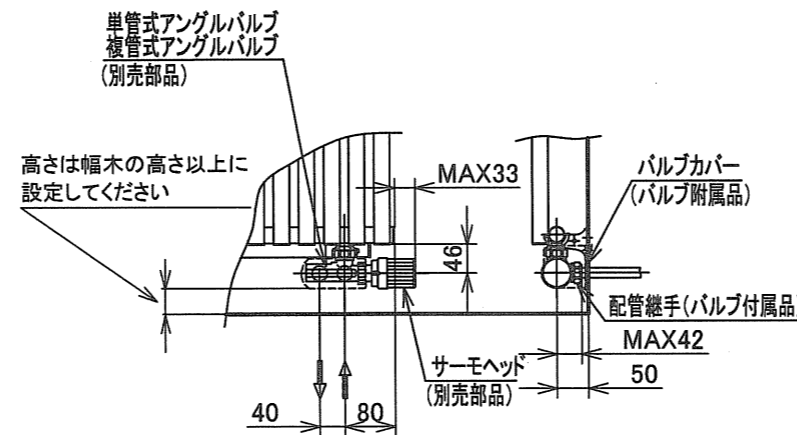
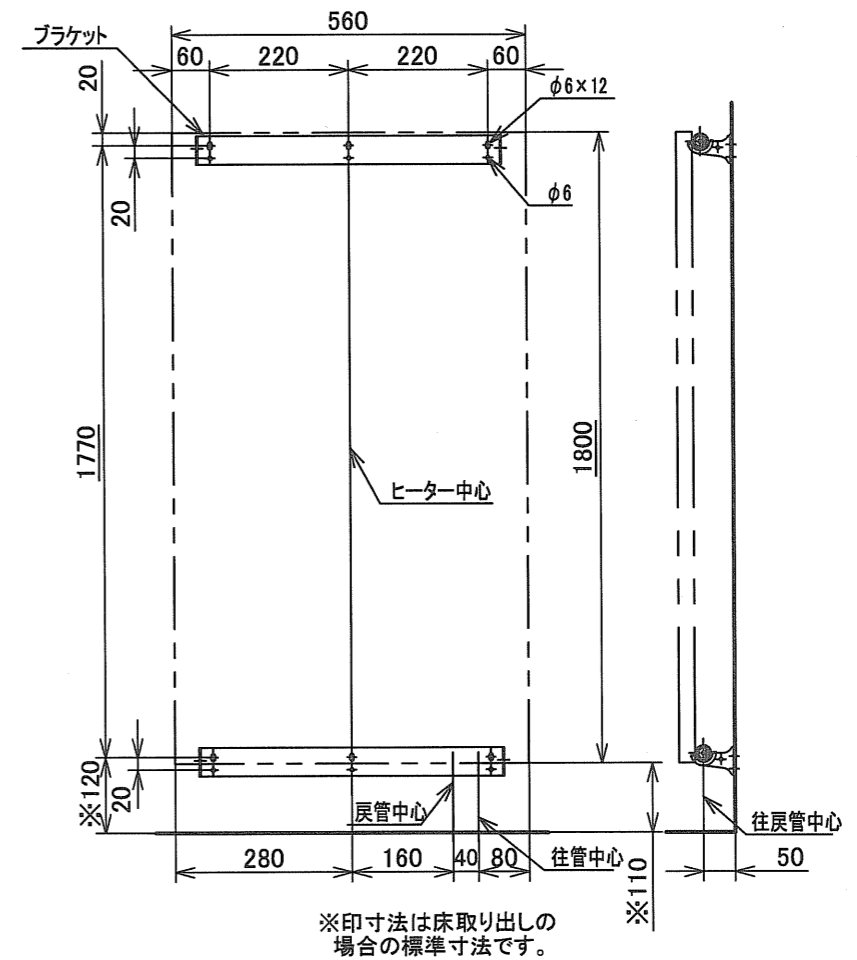
※1.使用されるサーモスタットヘッドにより飛び出し寸法が変わります。
飛び出し寸法は、上表の数値を参考にしてください。

型式	放射管 本数	本体 重量 (kg)	保有 水量 (L)	標準放熱量 ($\Delta t=50^\circ\text{C}$)		標準 流量 (L/min)	水頭 損失		ブラケット数
				W	kcal/h		kPa	mmAq	
SPV-180-56M	8	26.5	6.4	772	664	2.0	2.0	200	2

放熱量は、平均温水温度と室温との差が50℃の時の値です。
 $\Delta t=60^\circ\text{C}$ の放熱量は $\Delta t=50^\circ\text{C}$ の放熱量×1.26で換算してください。
 $\Delta t=40^\circ\text{C}$ の放熱量は $\Delta t=50^\circ\text{C}$ の放熱量×0.76で換算してください。
 $\Delta t=35^\circ\text{C}$ の放熱量は $\Delta t=50^\circ\text{C}$ の放熱量×0.64で換算してください。
 $\Delta t=30^\circ\text{C}$ の放熱量は $\Delta t=50^\circ\text{C}$ の放熱量×0.53で換算してください。
 $\Delta t=25^\circ\text{C}$ の放熱量は $\Delta t=50^\circ\text{C}$ の放熱量×0.42で換算してください。

最高使用圧力	0.35MPa(3.5kgf/cm ²)以下
塗装	アクリルカチオン電着塗装
色調	ホワイト A-1031(日塗工 BN90)
附属品	ブラケット、取付ねじ、ワッシャー

ブラケット取付位置



品名	パネルラジエータ 丸パイプ型 壁掛専用			型式	SPV-180-M
承認	検図	設計	尺度	図面番号	JK3-0285
			Free	単位 mm	サンポット株式会社