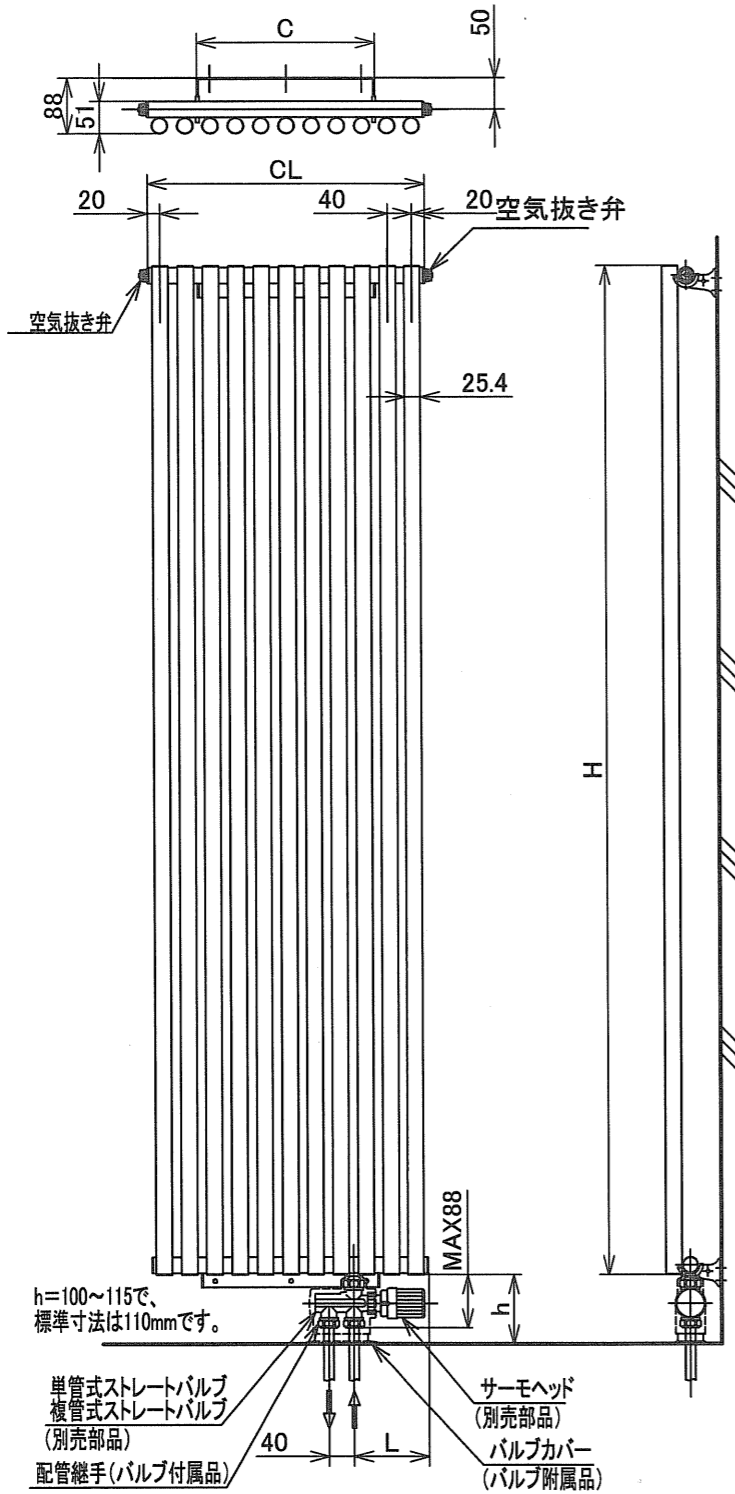


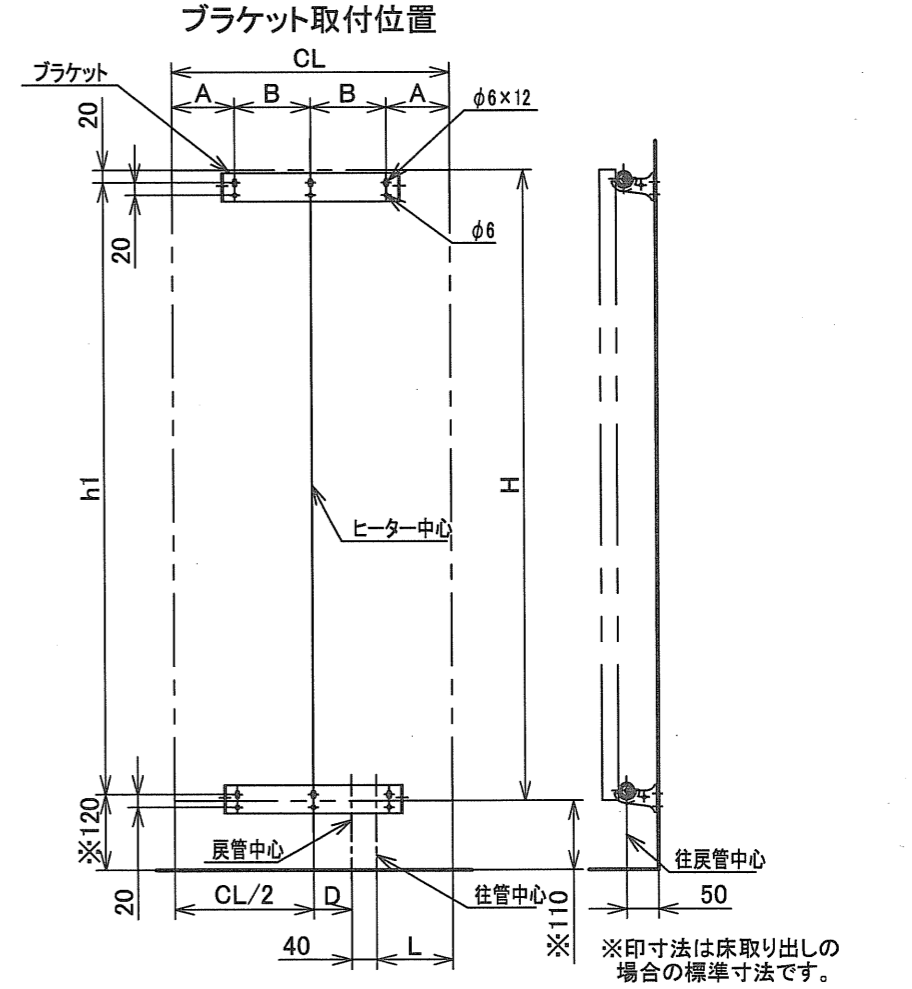
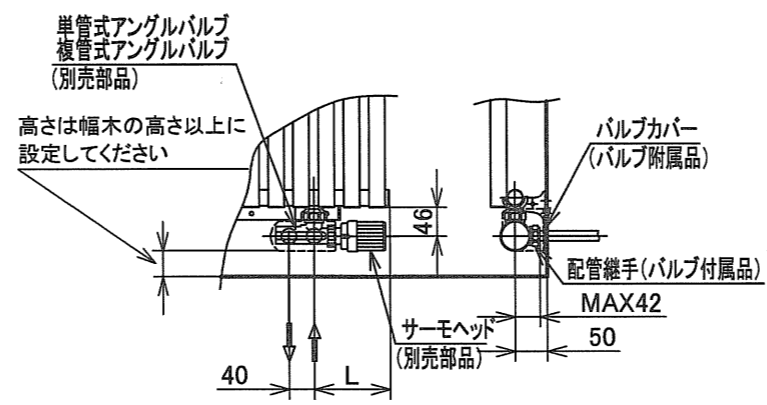
型 式	放射管 本数	CL	L	H	h1	A	B	C	D	本体 重量 (kg)	保有 水量 (L)	標準放熱量 ($\Delta t=50^{\circ}\text{C}$)		標準 流量 (L/min)	水頭 損失		ブラケット数
												W	kcal/h		kPa	mmAq	
SPV-160-44	11	440	120	1600	1570	100	120	282	60	14.3	7.7	862	741	2.0	2.0	200	2
SPV-160-60	15	600	120	1600	1570	180	120	282	140	19.5	10.5	1150	989	2.0	2.0	200	2
SPV-180-84	21	840	200	1800	1770	180	240	522	180	29.4	16.4	1911	1643	2.7	3.0	300	2

放熱量は、平均温水温度と室温との差が 50°C の時の値です。
 $\Delta t=60^{\circ}\text{C}$ の放熱量は $\Delta t=50^{\circ}\text{C}$ の放熱量 $\times 1.26$ で換算してください。
 $\Delta t=40^{\circ}\text{C}$ の放熱量は $\Delta t=50^{\circ}\text{C}$ の放熱量 $\times 0.76$ で換算してください。
 $\Delta t=35^{\circ}\text{C}$ の放熱量は $\Delta t=50^{\circ}\text{C}$ の放熱量 $\times 0.64$ で換算してください。
 $\Delta t=30^{\circ}\text{C}$ の放熱量は $\Delta t=50^{\circ}\text{C}$ の放熱量 $\times 0.53$ で換算してください。
 $\Delta t=25^{\circ}\text{C}$ の放熱量は $\Delta t=50^{\circ}\text{C}$ の放熱量 $\times 0.42$ で換算してください。



最高使用圧力	0.35MPa (3.5kgf/cm ²)以下
塗装	アクリルカチオン電着塗装
色調	ホワイト A-1031(日塗工 BN90)
附属品	ブラケット、取付ねじ、ワッシャー

注記
放射管8本以下のヒーターは
サーモヘッドがヒーターの右端より
MAX33mmとびでます。



品 名	パネルラジエータ 丸パイプ型 壁掛専用			型 式	SPV-160,180
承認	検 図	設 計	尺 度	図面番号	JK3-0284
眞 賀	小 野	和 井 内	Free	単位	mm
					サンポット株式会社