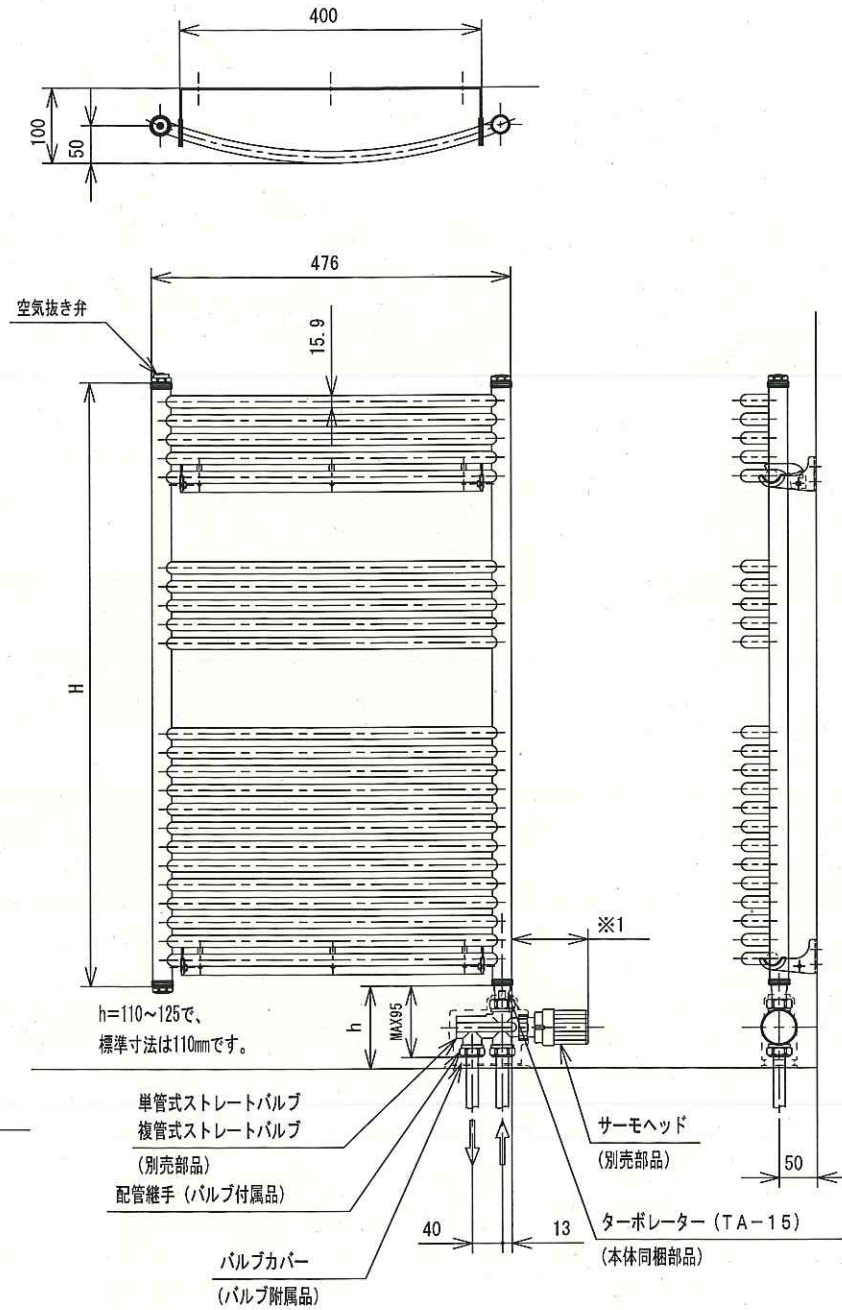
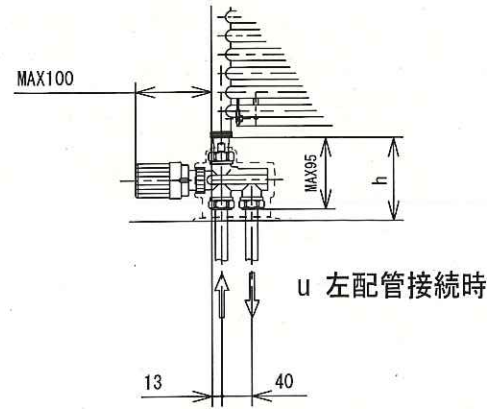


SASE-5	MAX104
SASE-3	MAX92
型式	飛び出し寸法

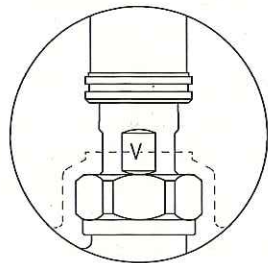
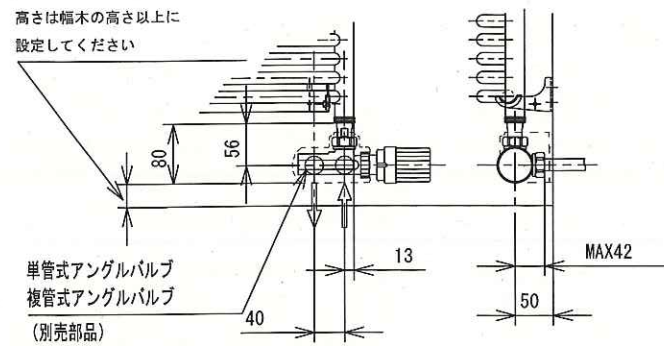
※1. 使用されるサーモスタットヘッドにより飛び出し寸法が変わります。
飛び出し寸法は、上表の数値を参考にしてください。

※左側接続を行う場合は、ターボレーターを左側へ付けてください。その際、温水ラジエーター用サーモバルブの左側を往き配管としてください。

※左側接続の場合は、ターボレーターの"V"の刻印を後ろ側に向けてください。



※壁取出しの場合は、左側配管はできません。



ターボレーターは"V"の刻印を手前に向けてください。

型式	H	h1	h2	本体重量 (kg)	保有水量 (L)	標準放熱量 (Δt=50°C)		標準流量 (L/min)	水頭損失		ブラケット数
						W	kcal/h		kPa	mmAq	
SPT-80-48	800	640	157	5.9	2.2	309	266	1.0	0.4	40	2
SPT-100-48	1000	835	162	7.0	2.6	392	337	1.0	0.5	50	2
SPT-120-48	1200	1030	167	8.1	3.0	498	428	1.0	0.5	50	2

放熱量は、平均温水温度と室温との差が50°Cの時の値です。

Δt=60°Cの放熱量はΔt=50°Cの放熱量×1.26で換算してください。

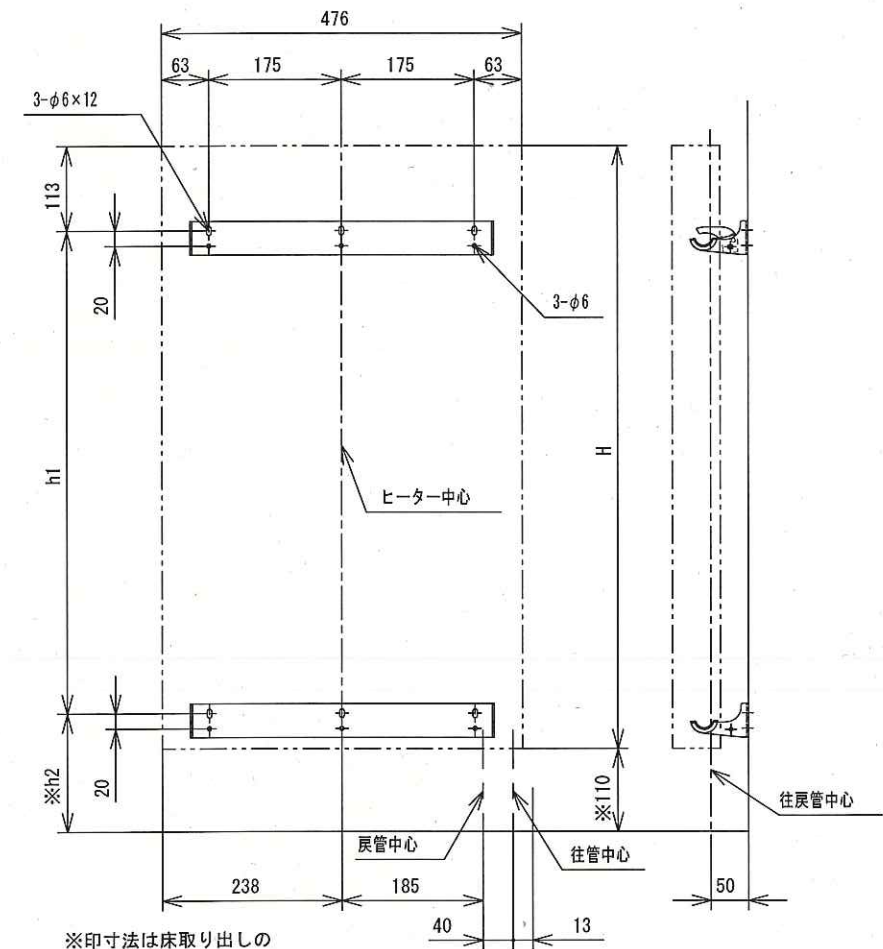
Δt=40°Cの放熱量はΔt=50°Cの放熱量×0.76で換算してください。

Δt=35°Cの放熱量はΔt=50°Cの放熱量×0.64で換算してください。

Δt=30°Cの放熱量はΔt=50°Cの放熱量×0.53で換算してください。

Δt=25°Cの放熱量はΔt=50°Cの放熱量×0.42で換算してください。

最高使用圧力	0.35MPa (3.5kgf/cm ² U+0.0B2) 以下
塗装	アクリルカチオン電着塗装
色調	ホワイト A-1031 (日塗工 BN90)
付属品	ブラケット、取付ねじ、ワッシャー、ターボレーター



※印寸法は床取り出しの場合の標準寸法です。

品名	パネルラジエーター タオルウォーマー型 壁掛専用			型式	SPT-80~120
承認	検図	設計	尺度	図面番号	JK3-0286
			1:10	単位 mm	サンポット株式会社