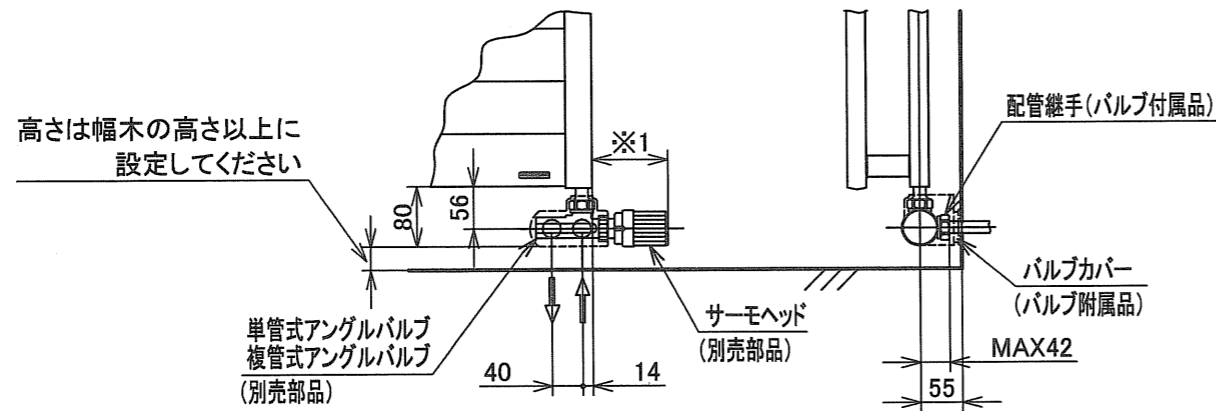
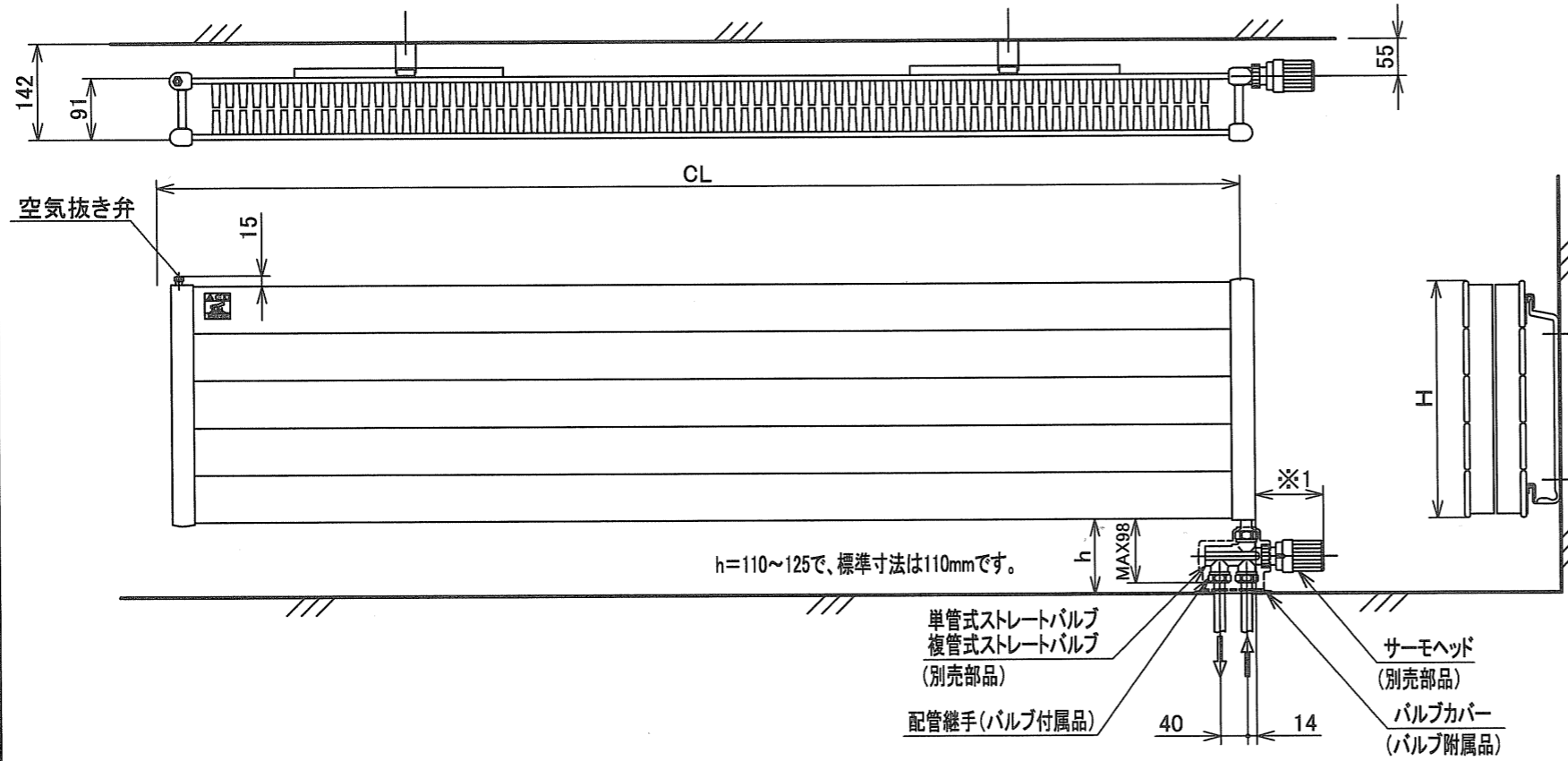
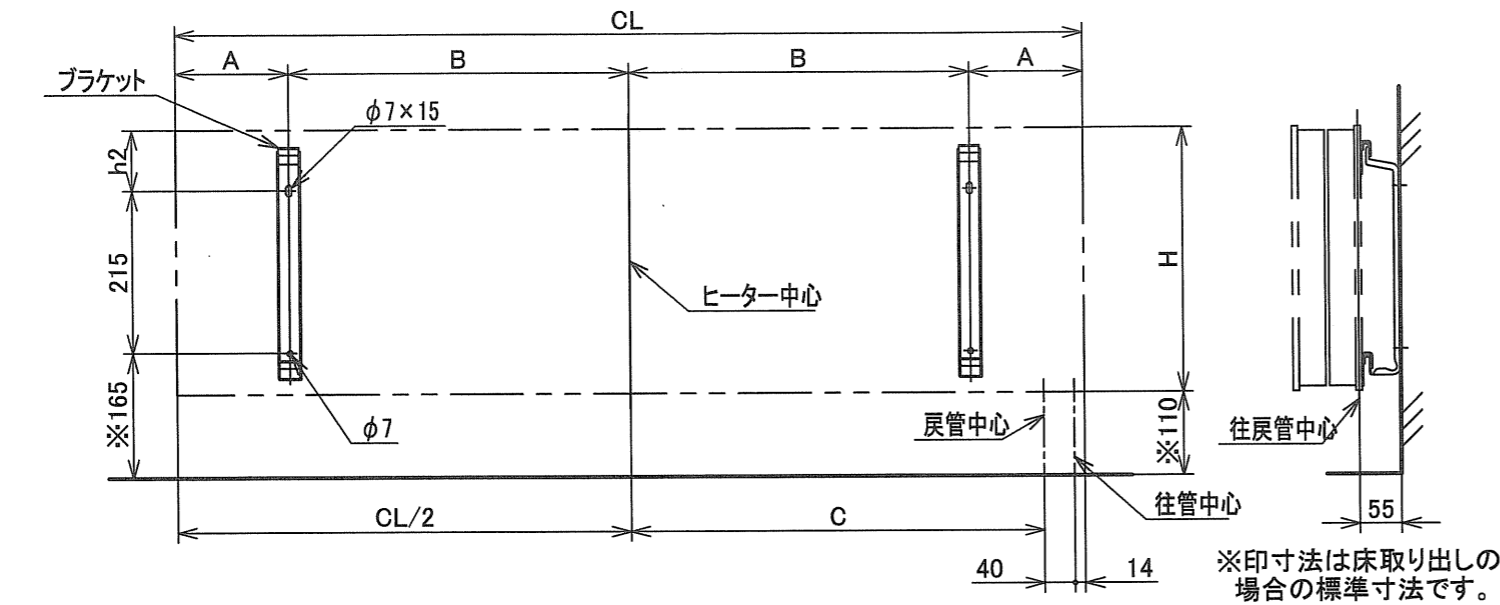


ブラケット取付位置



型式	CL	H	h2	A	B	C	本体重量(kg)	保有水量(L)	標準放熱量(Δt=50°C)		標準流量(L/min)	水頭損失		ブラケット数
									W	kcal/h		kPa	mmAq	
SLW-35-160	1600	350	80	350	450	746	42.6	3.4	1942	1670	2.8	2.0	200	2
SLW-35-250	2500	350	80	350	900	1196	66.6	8.4	3034	2609	2.8	4.0	400	3
SLW-42-70	700	420	150	125	225	296	22.3	4.8	966	831	1.4	1.0	100	2
SLW-42-120	1200	420	150	150	450	546	38.3	5.3	1655	1423	2.4	2.0	200	2

放熱量は、平均温水温度と室温との差が50°Cの時の値です。
 Δt=60°Cの放熱量はΔt=50°Cの放熱量×1.26で換算してください。
 Δt=40°Cの放熱量はΔt=50°Cの放熱量×0.76で換算してください。
 Δt=35°Cの放熱量はΔt=50°Cの放熱量×0.64で換算してください。
 Δt=30°Cの放熱量はΔt=50°Cの放熱量×0.53で換算してください。
 Δt=25°Cの放熱量はΔt=50°Cの放熱量×0.42で換算してください。

最高使用圧力	0.35MPa (3.5kgf/cm ²)以下
塗装	アクリルカチオン電着塗装
色調	ホワイト A-1031(日塗工 BN90)
附属品	ブラケット、取付ねじ、ワッシャー

SASE-5	MAX104
SASE-3	MAX91
型式	飛び出し寸法

※1.使用されるサーモスタットヘッドにより飛び出し寸法が変わります。
 飛び出し寸法は、上表の数値を参考にしてください。

品名	パネルラジエータ 壁掛専用			型式	SLW-35, 42
承認	検図	設計	尺度	図面番号	JK3-0276
眞賀	小野	和井内	1:10	単位	mm
					サンポット株式会社