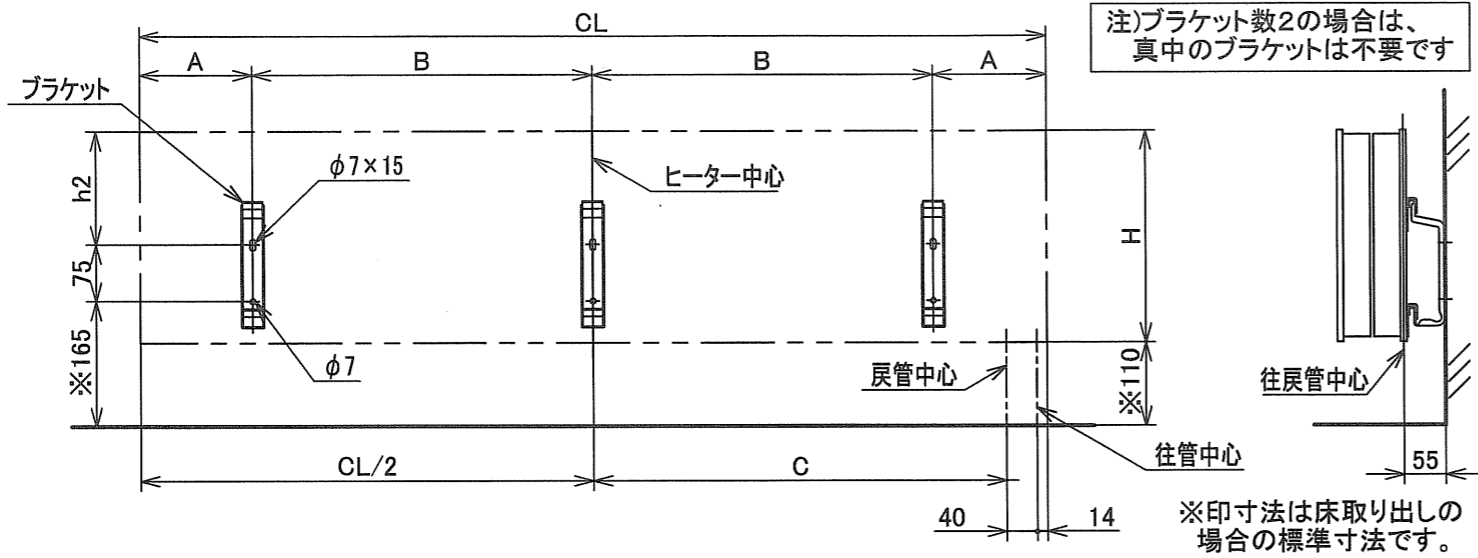


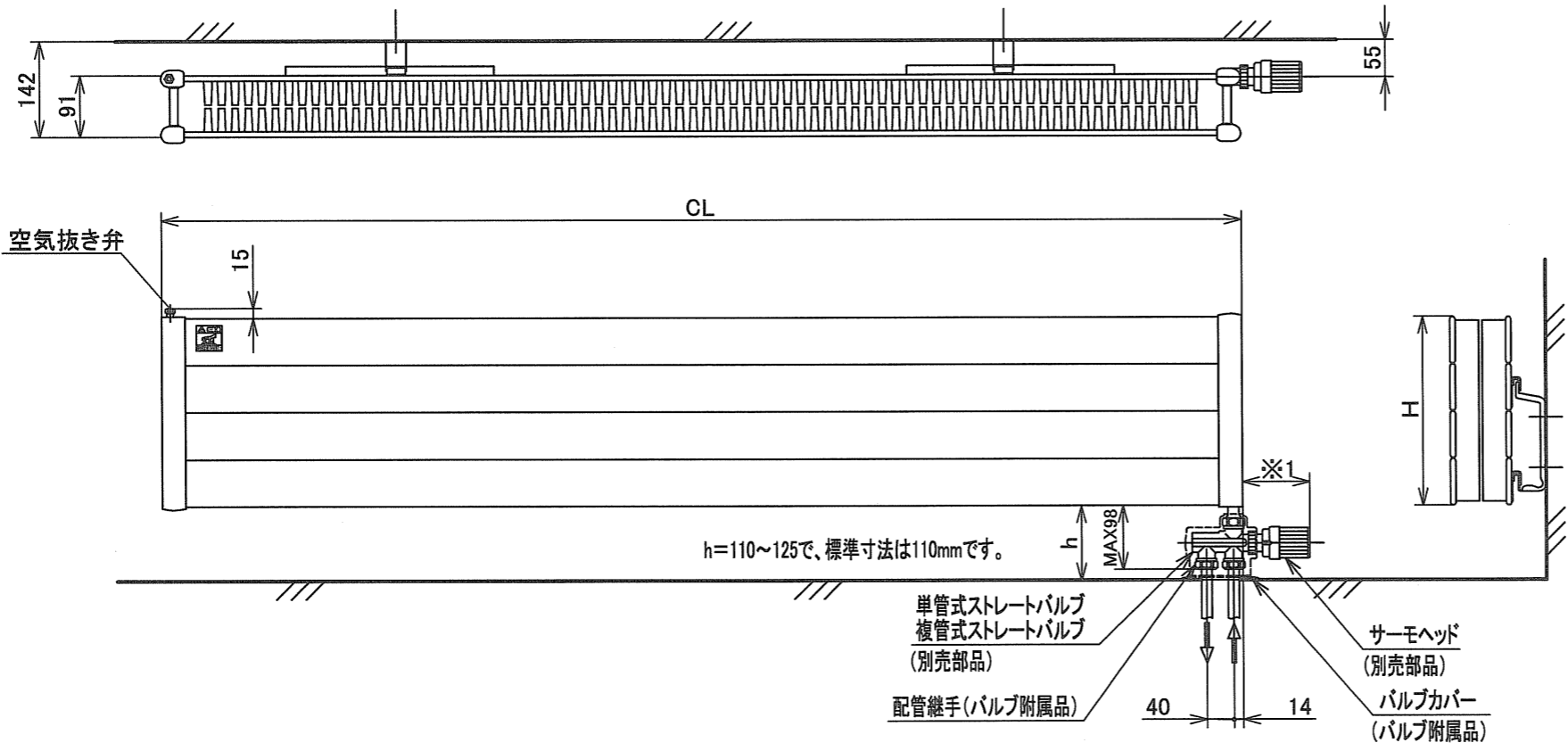
ブラケット取付位置



型式	CL	H	h2	A	B	C	本体重量 (kg)	保有水量 (L)	標準放熱量 (Δt=50°C)		標準流量 (L/min)	水頭損失		ブラケット数
									W	kcal/h		kPa	mmAq	
SLW-21-160	1600	210	80	350	450	746	25.4	3.4	1366	1175	2.0	1.0	100	2
SLW-21-230	2300	210	80	150	1000	1096	36.6	4.8	1963	1688	2.8	2.0	200	3
SLW-21-250	2500	210	80	350	900	1196	39.8	5.3	2135	1836	3.1	3.0	300	3
SLW-28-120	1200	280	150	150	450	546	25.4	3.2	1277	1098	1.8	1.0	100	2
SLW-28-160	1600	280	150	350	450	746	33.9	4.3	1703	1465	2.4	2.0	200	2
SLW-28-180	1800	280	150	400	500	846	38.2	4.9	1916	1648	2.7	2.0	200	2
SLW-28-250	2500	280	150	350	900	1196	53.0	6.8	2660	2288	3.8	3.0	300	3

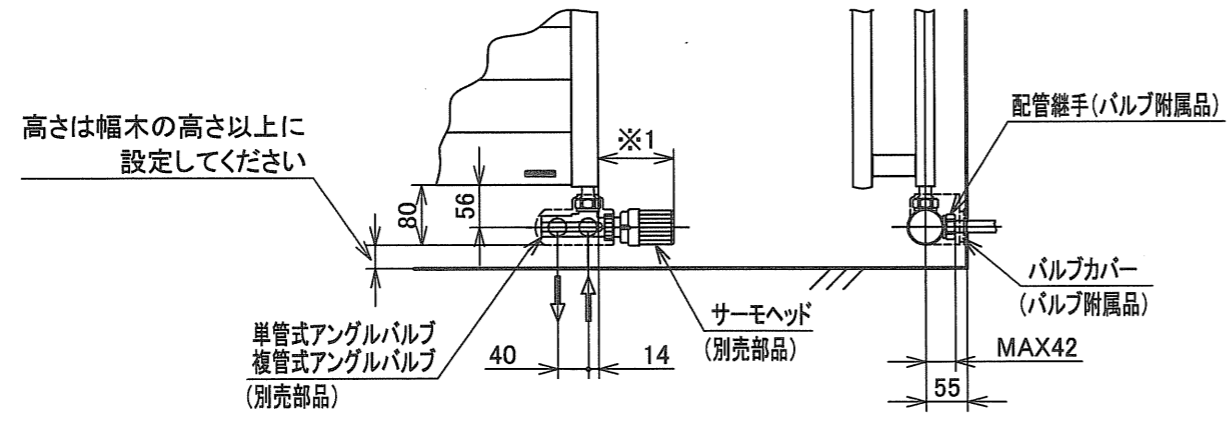
放熱量は、平均温水温度と室温との差が50°Cの時の値です。
 Δt=60°Cの放熱量はΔt=50°Cの放熱量×1.26で換算してください。
 Δt=40°Cの放熱量はΔt=50°Cの放熱量×0.76で換算してください。
 Δt=35°Cの放熱量はΔt=50°Cの放熱量×0.64で換算してください。
 Δt=30°Cの放熱量はΔt=50°Cの放熱量×0.53で換算してください。
 Δt=25°Cの放熱量はΔt=50°Cの放熱量×0.42で換算してください。

最高使用圧力	0.35MPa (3.5kgf/cm ²)以下
塗装	アクリルカチオン電着塗装
色調	ホワイト A-1031(日塗工 BN90)
附属品	ブラケット、取付ねじ、ワッシャー



SASE-5	MAX104
SASE-3	MAX91
型式	飛び出し寸法

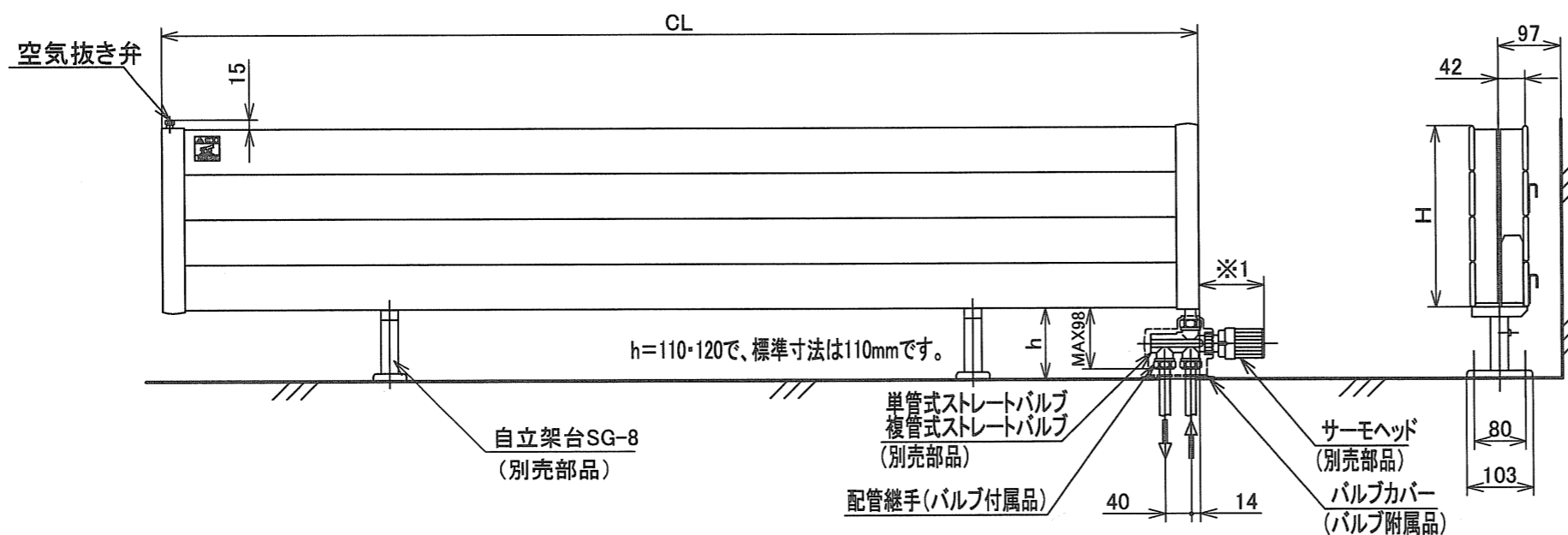
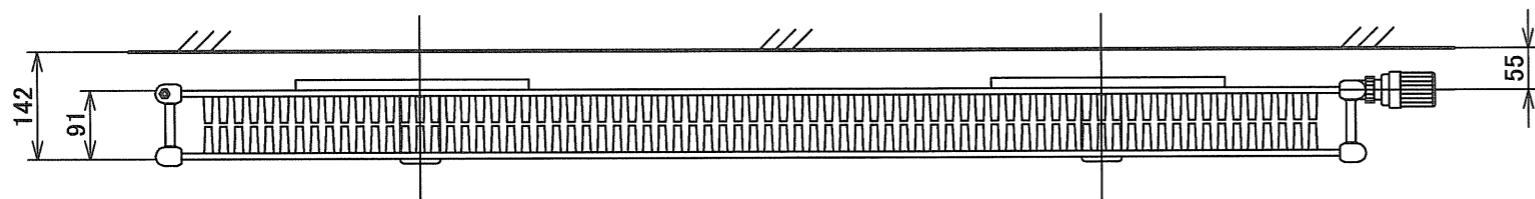
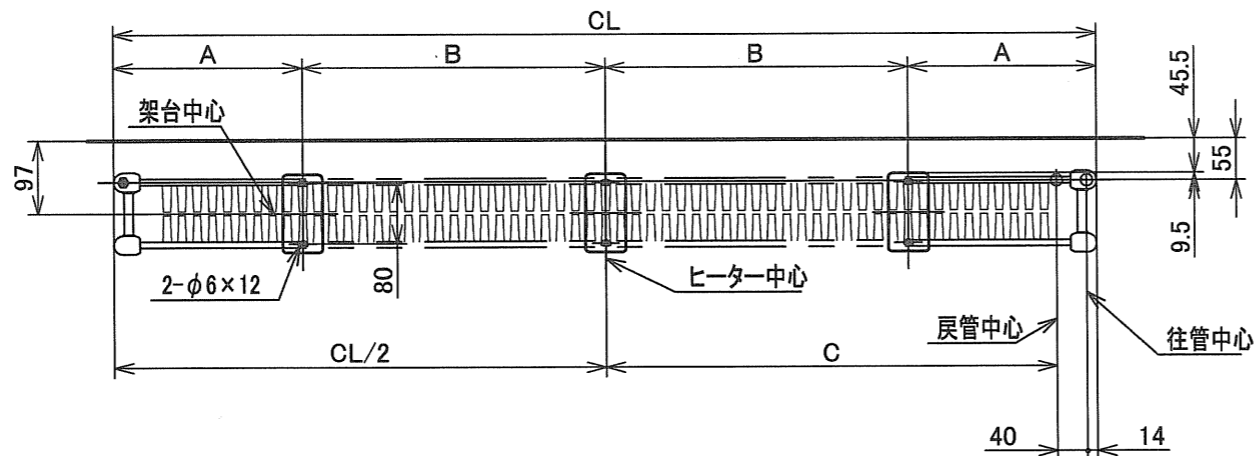
※1.使用されるサーモスタットヘッドにより飛び出し寸法が変わります。
 飛び出し寸法は、上表の数値を参考にしてください。



品名	パネルラジエータ 壁掛床置兼用 (壁掛設置)			型式	SLW-21、28
承認	検図	設計	尺度		図面番号
			1:10		JK3-0274
				単位	mm
サンポット株式会社					

自立架台取付位置

注)架台数2の場合は、真中の架台は不要です



型式	CL	H	A	B	C	本体重量 (kg)	保有水量 (L)	標準放熱量 (Δt=50°C)		標準流量 (L/min)	水頭損失		架台数
								W	kcal/h		kPa	mmAq	
SLW-21-160	1600	210	350	450	746	25.4	3.4	1366	1175	2.0	1.0	100	2
SLW-21-230	2300	210	150	1000	1096	36.6	4.8	1963	1688	2.8	2.0	200	3
SLW-21-250	2500	210	350	900	1196	39.8	5.3	2135	1836	3.1	3.0	300	3
SLW-28-120	1200	280	150	450	546	25.4	3.2	1277	1098	1.8	1.0	100	2
SLW-28-160	1600	280	350	450	746	33.9	4.3	1703	1465	2.4	2.0	200	2
SLW-28-180	1800	280	410	490	846	38.2	4.9	1916	1648	2.7	2.0	200	2
SLW-28-250	2500	280	350	900	1196	53.0	6.8	2660	2288	3.8	3.0	300	3

放熱量は、平均温水温度と室温との差が50°Cの時の値です。
 Δt=60°Cの放熱量はΔt=50°Cの放熱量×1.26で換算してください。
 Δt=40°Cの放熱量はΔt=50°Cの放熱量×0.76で換算してください。
 Δt=35°Cの放熱量はΔt=50°Cの放熱量×0.64で換算してください。
 Δt=30°Cの放熱量はΔt=50°Cの放熱量×0.53で換算してください。
 Δt=25°Cの放熱量はΔt=50°Cの放熱量×0.42で換算してください。

最高使用圧力	0.35MPa (3.5kgf/cm ²)以下
塗装	アクリルカチオン電着塗装
色調	ホワイト A-1031(日塗工 BN90)

注:床置用ではアングルバルブは使用できません

SASE-5	MAX104
SASE-3	MAX91
型式	飛び出し寸法

※1.使用されるサーモスタットヘッドにより飛び出し寸法が変わります。
 飛び出し寸法は、上表の数値を参考にしてください。

品名	パネルラジエータ 壁掛床置兼用 (床置設置)			型式	SLW-21,28
承認	検図	設計	尺度	 単位 mm	図面番号
			1:10		JK3-0275
					サンポット株式会社