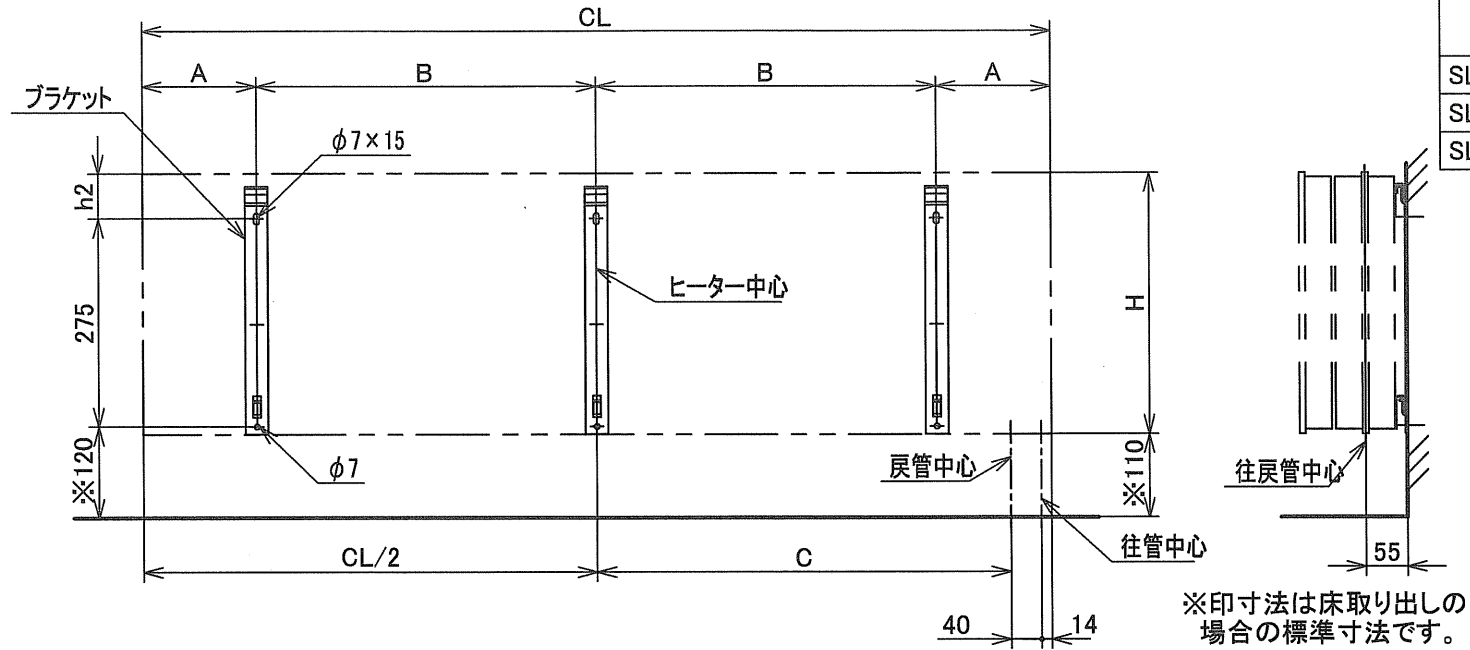


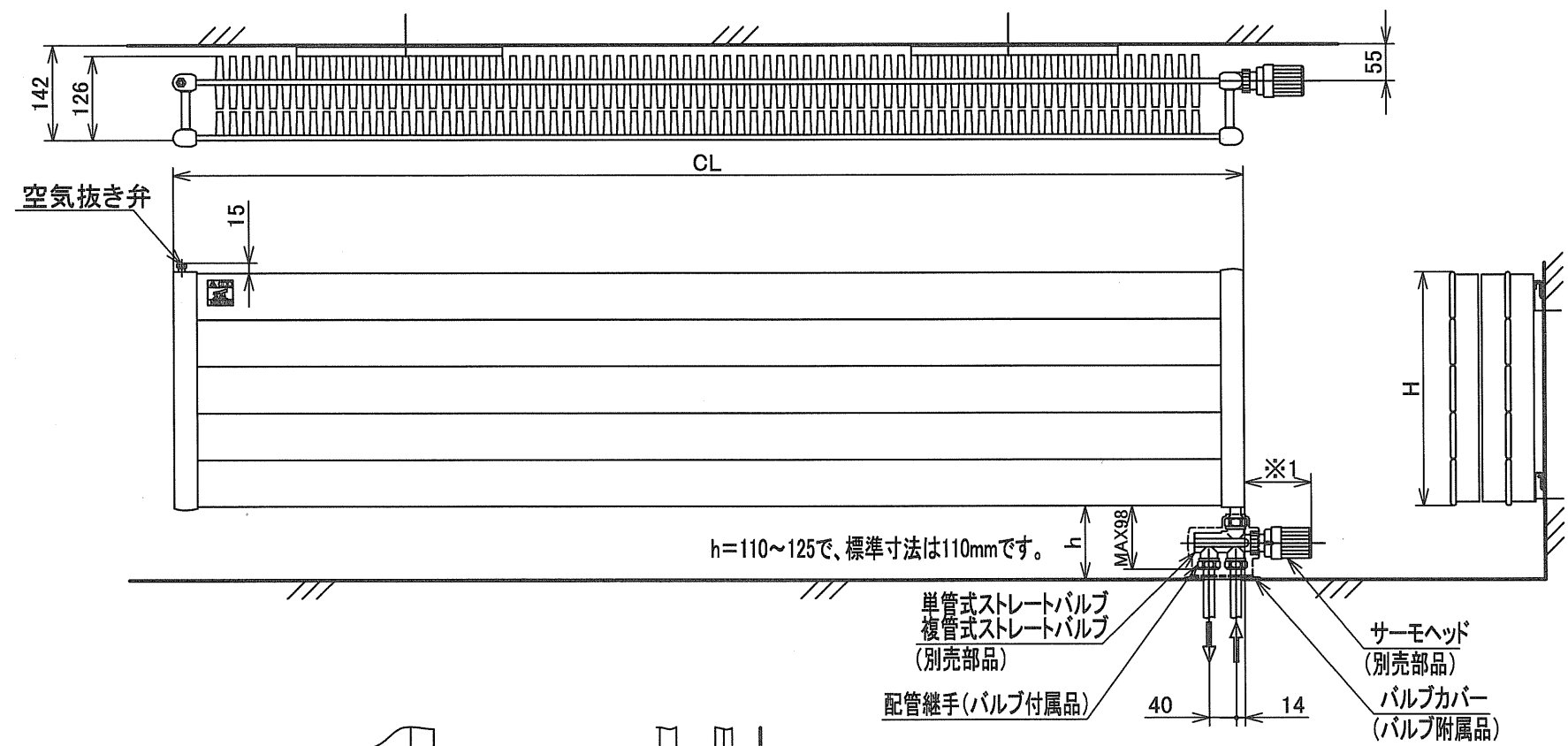
ブラケット取付位置



型式	CL	H	A	B	C	h2	本体重量 (kg)	保有水量 (L)	標準放熱量 (Δt=50°C)		標準流量 (L/min)	水頭損失		ブラケット数
									W	kcal/h		kPa	mmAq	
SLT-35-160	1600	350	350	450	746	65	30.2	3.2	2525	2172	3.6	3.0	300	2
SLT-35-250	2500	350	350	900	1196	65	40.3	4.3	3946	3394	5.7	6.0	600	3
SLT-42-160	1600	420	350	450	746	135	40.3	4.3	2923	2514	4.2	4.0	400	2

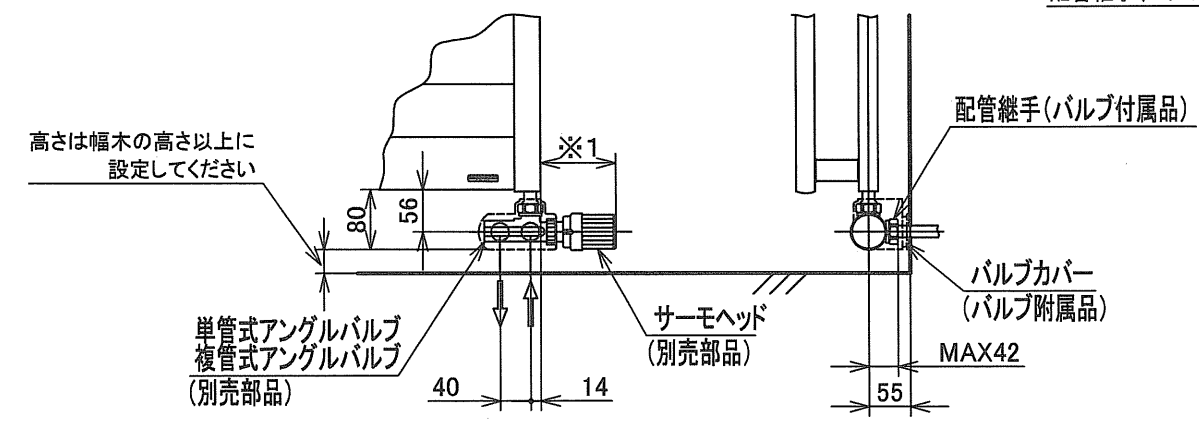
放熱量は、平均温水温度と室温との差が50°Cの時の値です。
 Δt=60°Cの放熱量はΔt=50°Cの放熱量×1.26で換算してください。
 Δt=40°Cの放熱量はΔt=50°Cの放熱量×0.76で換算してください。
 Δt=35°Cの放熱量はΔt=50°Cの放熱量×0.64で換算してください。
 Δt=30°Cの放熱量はΔt=50°Cの放熱量×0.53で換算してください。
 Δt=25°Cの放熱量はΔt=50°Cの放熱量×0.42で換算してください。

最高使用圧力	0.35MPa (3.5kgf/cm ²)以下
塗装	アクリルカチオン電着塗装
色調	ホワイト A-1031(日塗工 BN90)
附属品	ブラケット、取付ねじ、ワッシャー



SASE-5	MAX104
SASE-3	MAX91
型式	飛び出し寸法

※1.使用されるサーモスタットヘッドにより飛び出し寸法が変わります。
 飛び出し寸法は、上表の数値を参考にしてください。



品名	パネルラジエータ 壁掛専用			型式	SLT-28
承認	検図	設計	尺度	図面番号	JK3-0279
			1:10	単位	mm
					サンポット株式会社