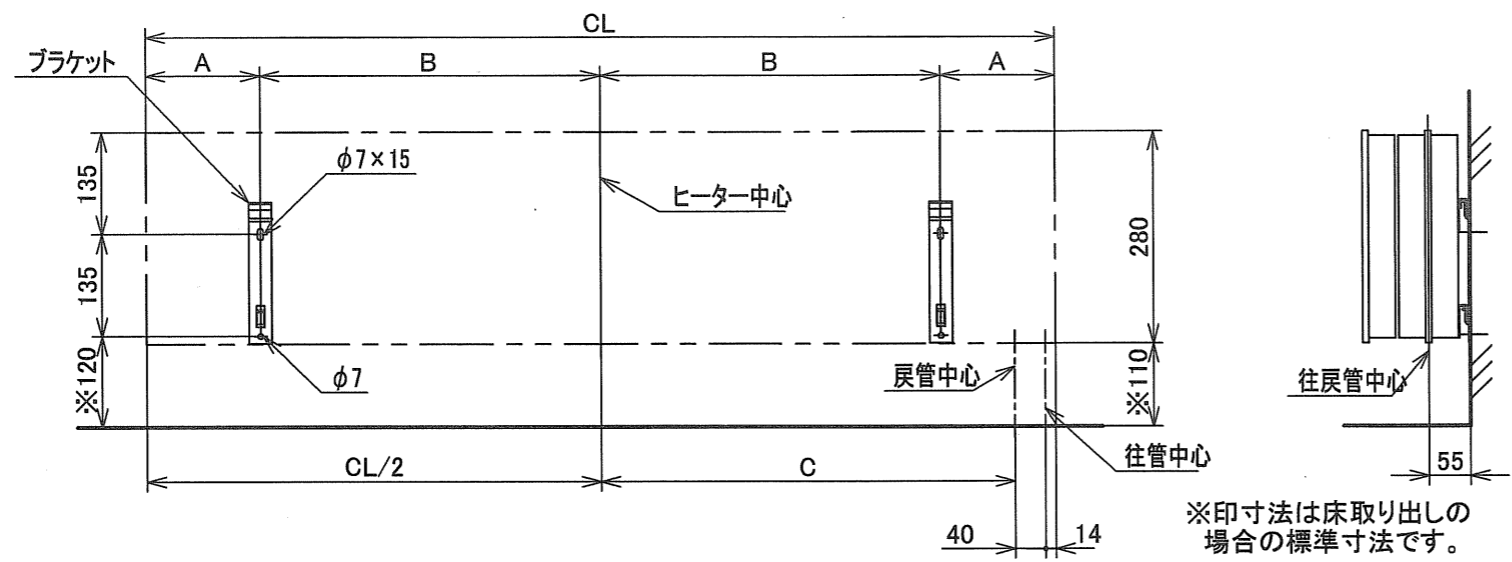


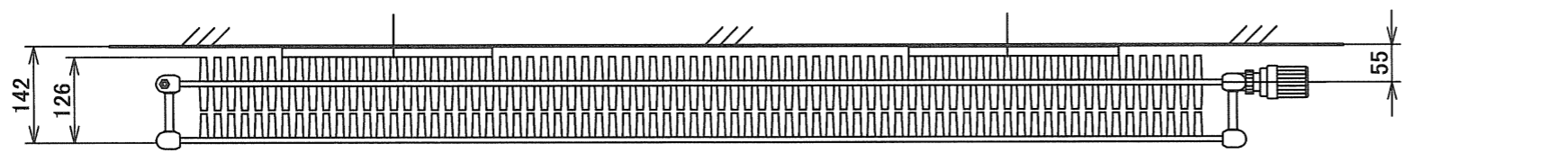
ブラケット取付位置



型式	CL	A	B	C	本体重量 (kg)	保有水量 (L)	標準放熱量 (Δt=50°C)		標準流量 (L/min)	水頭損失		ブラケット数
							W	kcal/h		kPa	mmAq	
SLT-28-120	1200	150	450	546	30.2	3.2	1589	1367	2.3	2.0	200	2
SLT-28-160	1600	350	450	746	40.3	4.3	2119	1822	3.0	3.0	300	2
SLT-28-250	2500	350	900	1196	63.0	6.8	3311	2847	4.7	4.0	400	3

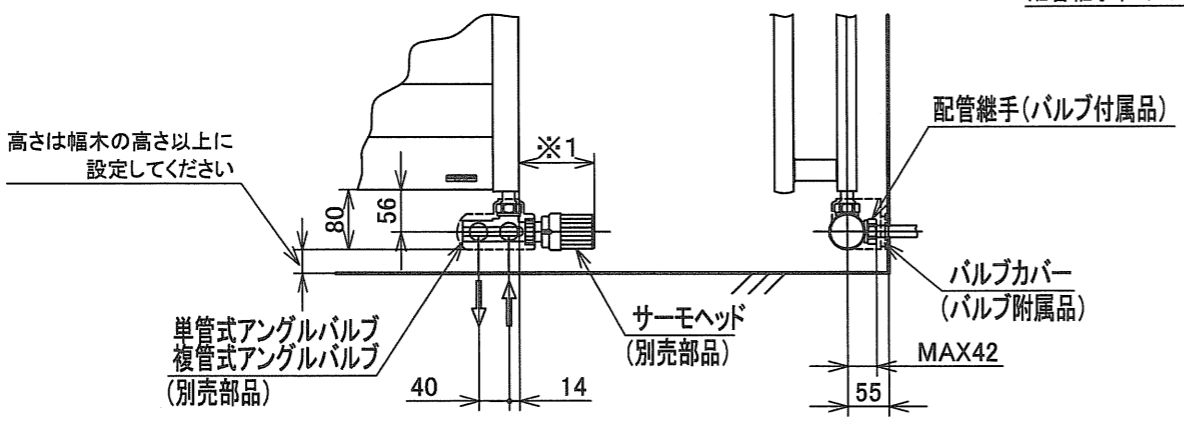
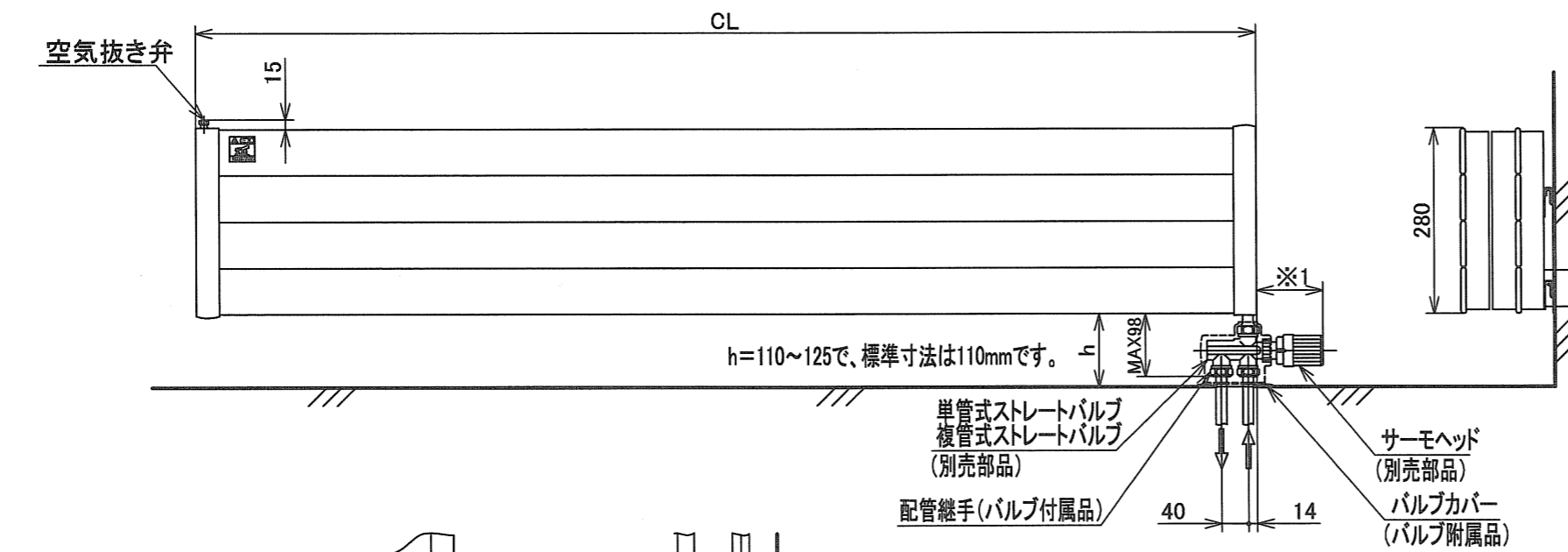
放熱量は、平均温水温度と室温との差が50°Cの時の値です。
 Δt=60°Cの放熱量はΔt=50°Cの放熱量×1.26で換算してください。
 Δt=40°Cの放熱量はΔt=50°Cの放熱量×0.76で換算してください。
 Δt=35°Cの放熱量はΔt=50°Cの放熱量×0.64で換算してください。
 Δt=30°Cの放熱量はΔt=50°Cの放熱量×0.53で換算してください。
 Δt=25°Cの放熱量はΔt=50°Cの放熱量×0.42で換算してください。

最高使用圧力	0.35MPa (3.5kgf/cm ²)以下
塗装	アクリルカチオン電着塗装
色調	ホワイト A-1031(日塗工 BN90)
附属品	ブラケット、取付ねじ、ワッシャー



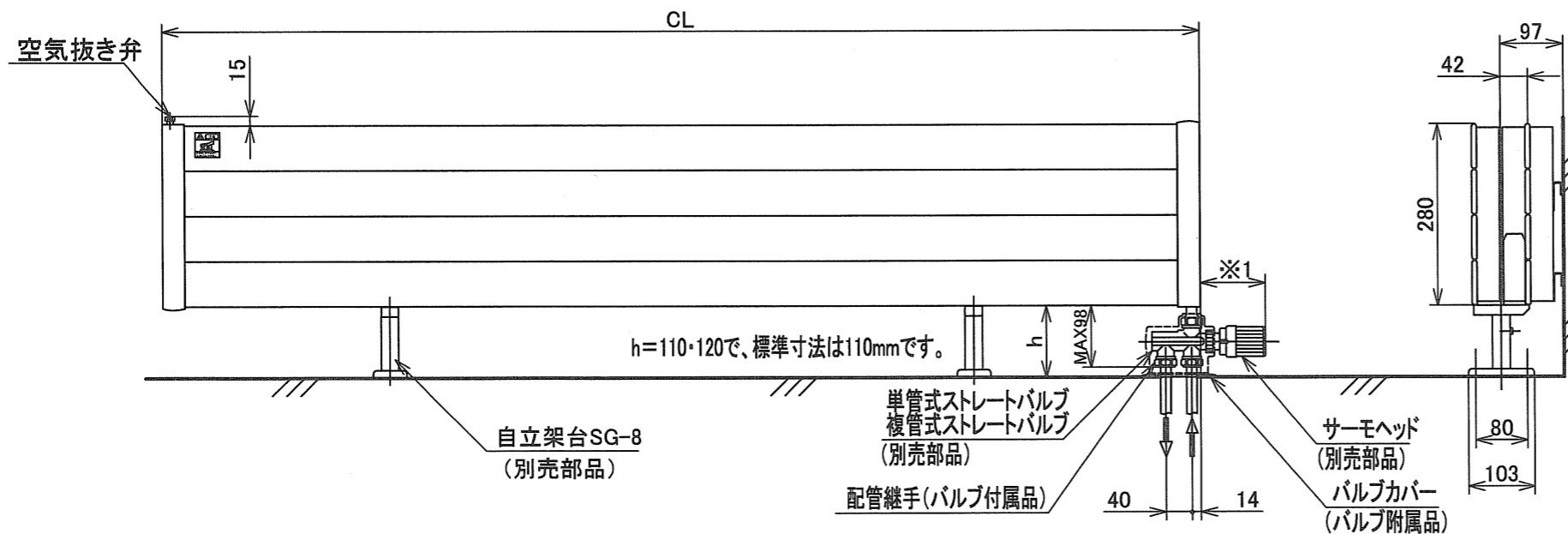
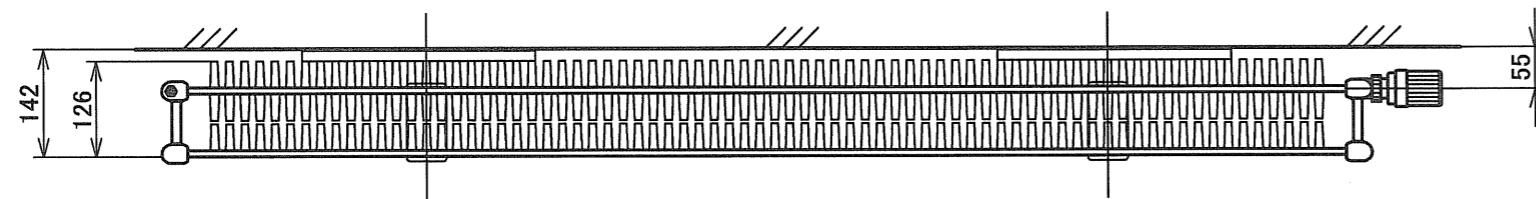
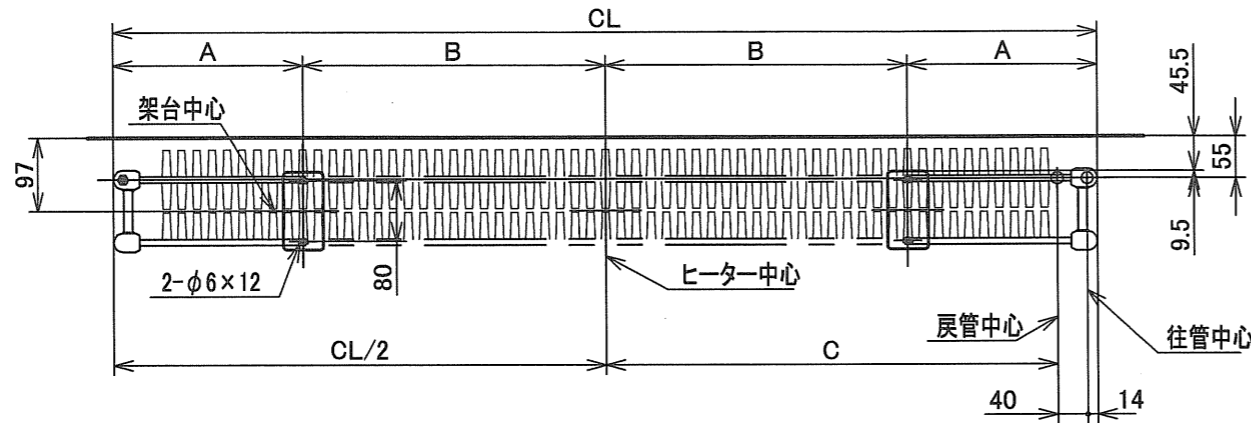
SASE-5	MAX104
SASE-3	MAX91
型式	飛び出し寸法

※1.使用されるサーモスタットヘッドにより飛び出し寸法が変わります。
 飛び出し寸法は、上表の数値を参考にしてください。



品名	パネルラジエータ 壁掛床置兼用 (壁掛設置)			型式	SLT-28
承認	検図	設計	尺度	図面番号	JK3-0277
承認	小野	和井内	1:10	単位	mm
					サンポット株式会社

自立架台取付位置



型式	CL	A	B	C	本体重量 (kg)	保有水量 (L)	標準放熱量 (Δt=50°C)		標準流量 (L/min)	水頭損失		架台数
							W	kcal/h		kPa	mmAq	
SLT-28-120	1200	150	450	546	30.2	3.2	1589	1367	2.3	2.0	200	2
SLT-28-160	1600	350	450	746	40.3	4.3	2119	1822	3.0	3.0	300	2
SLT-28-250	2500	350	900	1196	63.0	6.8	3311	2847	4.7	4.0	400	3

放熱量は、平均温水温度と室温との差が50°Cの時の値です。
 Δt=60°Cの放熱量はΔt=50°Cの放熱量×1.26で換算してください。
 Δt=40°Cの放熱量はΔt=50°Cの放熱量×0.76で換算してください。
 Δt=35°Cの放熱量はΔt=50°Cの放熱量×0.64で換算してください。
 Δt=30°Cの放熱量はΔt=50°Cの放熱量×0.53で換算してください。
 Δt=25°Cの放熱量はΔt=50°Cの放熱量×0.42で換算してください。

最高使用圧力	0.35MPa (3.5kgf/cm ²)以下
塗装	アクリルカチオン電着塗装
色調	ホワイト A-1031(日塗工 BN90)

注: 床置用ではアングルバルブは使用できません

SASE-5	MAX104
SASE-3	MAX91
型式	飛び出し寸法

※1. 使用されるサーモスタットヘッドにより飛び出し寸法が変わります。
 飛び出し寸法は、上表の数値を参考にしてください。

品名	パネルラジエータ 壁掛床置兼用 (床置設置)			型式	SLT-28
承認	検図	設計	尺度	図面番号	JK3-0278
			1:10	単位 mm	サンポット株式会社