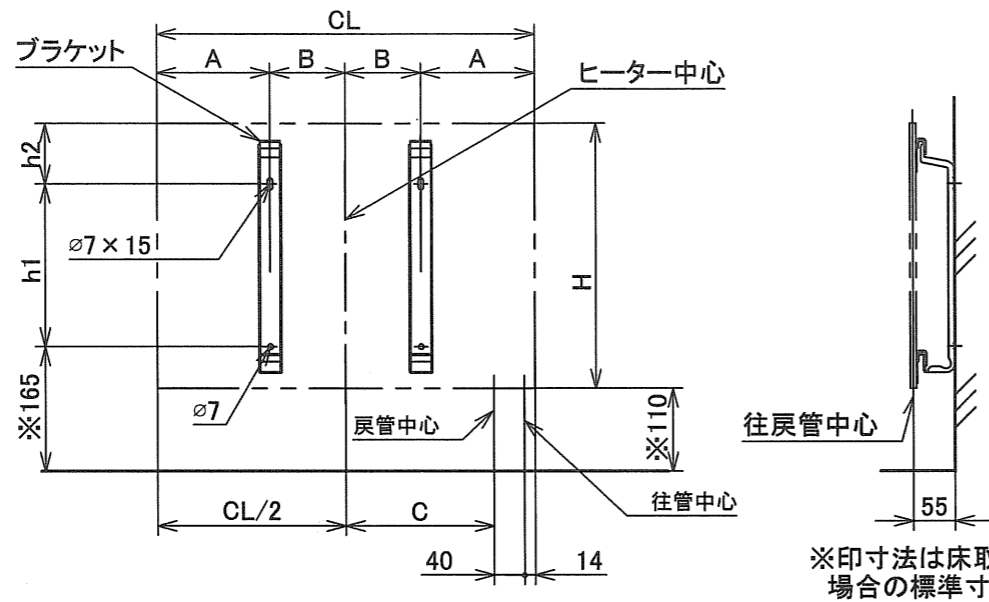


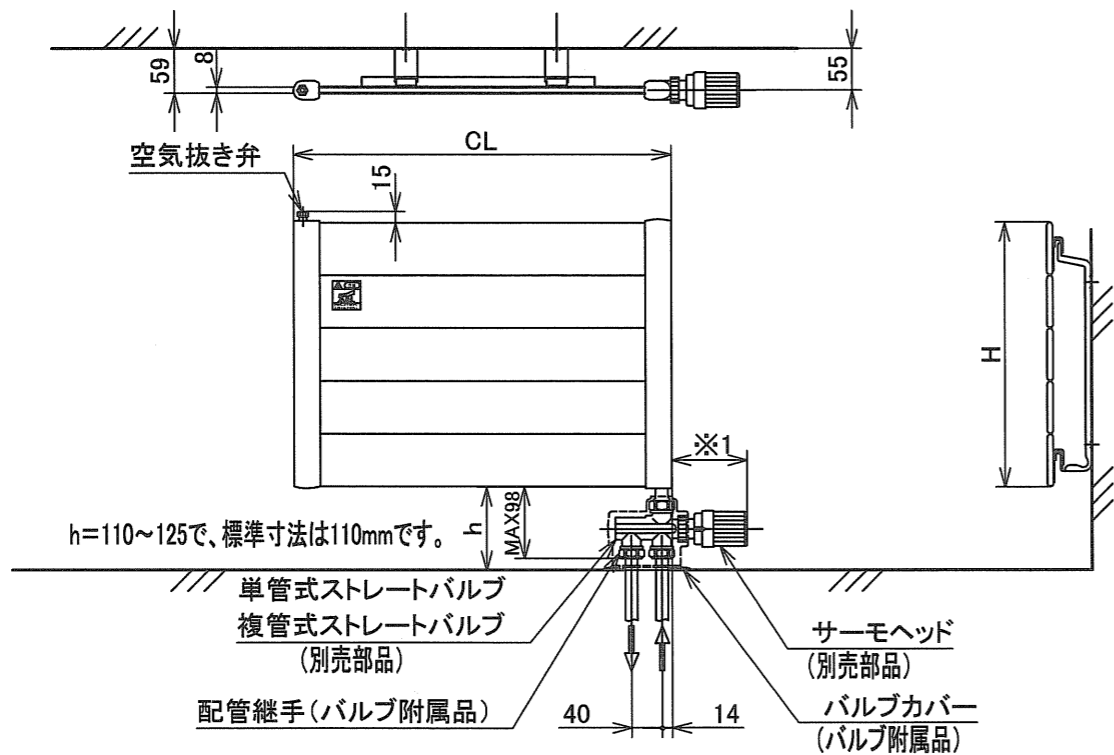
ブラケット取付位置



型式	CL	H	h1	h2	A	B	C	本体重量 (kg)	保有水量 (L)	標準放熱量 ($\Delta T=50^\circ\text{C}$)		標準流量 (L/min)	水頭損失		ブラケット数
										W	kcal/h		kPa	mmAq	
SLN-35-50	500	350	215	80	150	100	196	4.2	0.9	205	176	1.0	1.0	100	2

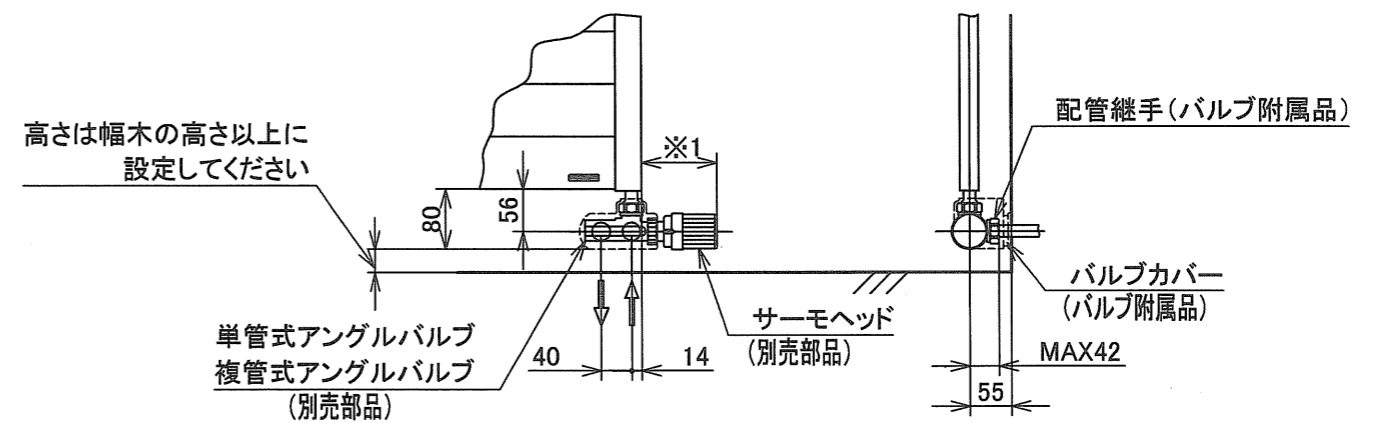
放熱量は、平均温水温度と室温との差が 50°C の時の値です。
 $\Delta t=60^\circ\text{C}$ の放熱量は $\Delta t=50^\circ\text{C}$ の放熱量 $\times 1.26$ で換算してください。
 $\Delta t=40^\circ\text{C}$ の放熱量は $\Delta t=50^\circ\text{C}$ の放熱量 $\times 0.76$ で換算してください。
 $\Delta t=35^\circ\text{C}$ の放熱量は $\Delta t=50^\circ\text{C}$ の放熱量 $\times 0.64$ で換算してください。
 $\Delta t=30^\circ\text{C}$ の放熱量は $\Delta t=50^\circ\text{C}$ の放熱量 $\times 0.53$ で換算してください。
 $\Delta t=25^\circ\text{C}$ の放熱量は $\Delta t=50^\circ\text{C}$ の放熱量 $\times 0.42$ で換算してください。

最高使用圧力	0.35MPa (3.5kgf/cm ²)以下
塗装	アクリルカチオン電着塗装
色調	ホワイト A-1031(日塗工 BN90)
附属品	ブラケット、取付ねじ、ワッシャー



SASE-5	MAX104
SASE-3	MAX91
型式	飛び出し寸法

※1.使用されるサーモスタットヘッドにより飛び出し寸法が変わります。
 飛び出し寸法は、上表の数値を参考にしてください。



品名	パネルラジエータ 壁掛専用			型式	SLN-35
承認	検図	設計	尺度	図面番号	JK3-0270
			1:10	単位	mm
サンポット株式会社					