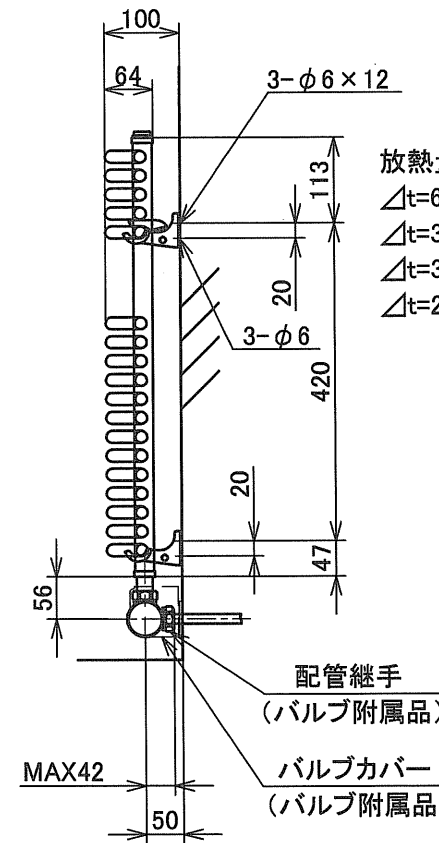
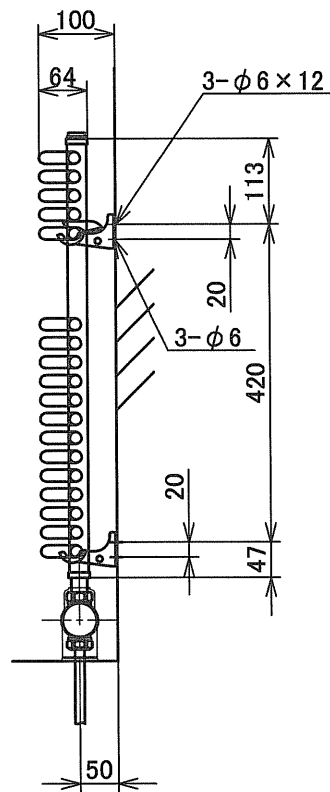
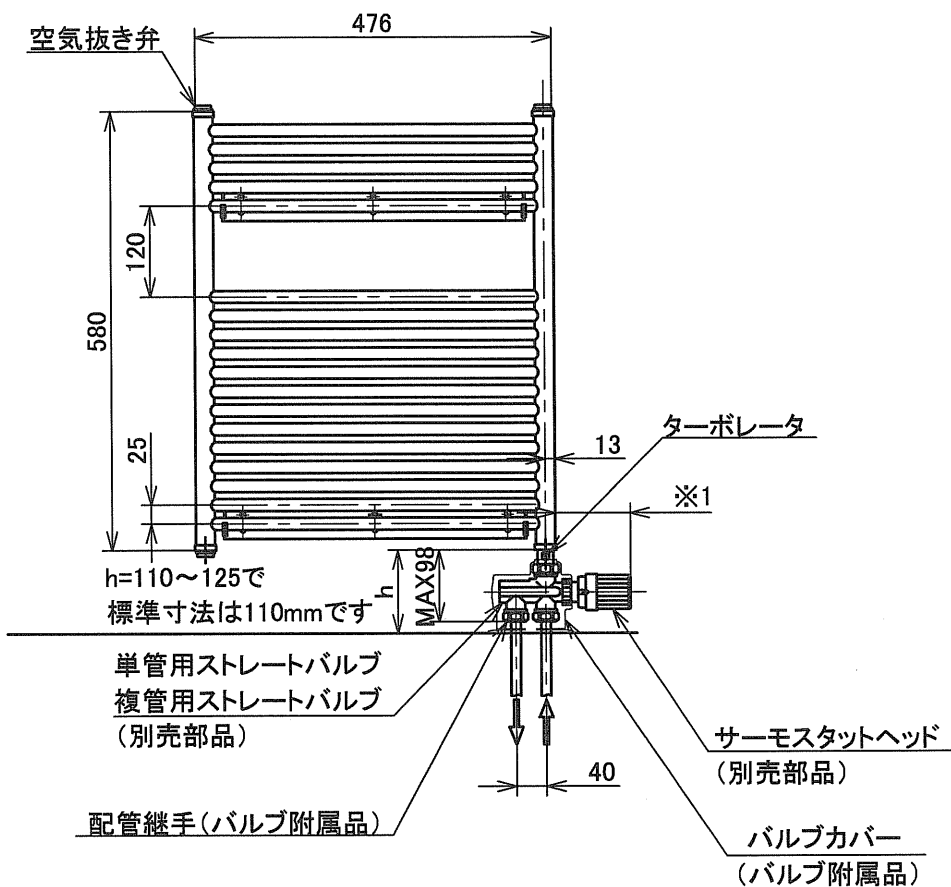


床立ち上げ
 単管式ストレートバルブ (SJS-1C)
 複管式ストレートバルブ (SJS-2C)

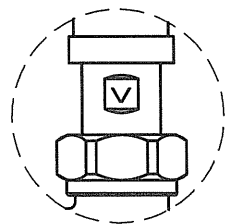
壁取り出し
 単管式アングルバルブ (SJL-1C)
 複管式アングルバルブ (SJL-2C)



放熱量は、平均温水温度と室温との差が50℃、40℃の時の値です。
 $\Delta t=60^\circ\text{C}$ の放熱量は $\Delta t=50^\circ\text{C}$ の放熱量 $\times 1.27$ で換算してください。
 $\Delta t=35^\circ\text{C}$ の放熱量は $\Delta t=50^\circ\text{C}$ の放熱量 $\times 0.63$ で換算してください。
 $\Delta t=30^\circ\text{C}$ の放熱量は $\Delta t=50^\circ\text{C}$ の放熱量 $\times 0.51$ で換算してください。
 $\Delta t=25^\circ\text{C}$ の放熱量は $\Delta t=50^\circ\text{C}$ の放熱量 $\times 0.41$ で換算してください。

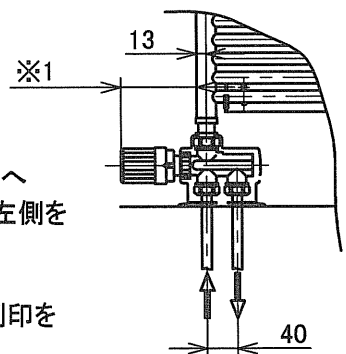
別売部品			
ストレート用	複管用バルブ	SJS-2C-9	φ 9.52mm配管用
		SJS-2C-12	φ 12.7mm配管用
		SJS-2C-15	φ 15.88mm配管用
アングル用	単管用バルブ	SJS-1C-12	φ 12.7mm配管用
		SJS-1C-15	φ 15.88mm配管用
		SJS-1C-15	φ 15.88mm配管用
アングル用	複管用バルブ	SJL-2C-9	φ 9.52mm配管用
		SJL-2C-12	φ 12.7mm配管用
		SJL-2C-15	φ 15.88mm配管用
アングル用	単管用バルブ	SJL-1C-12	φ 12.7mm配管用
		SJL-1C-15	φ 15.88mm配管用
		SJL-1C-15	φ 15.88mm配管用
サーモスタットヘッド		SASE-3 (MAX92)、SASE-5 (MAX104)	
手動ハンドル		S-3	

※1.使用されるサーモスタットヘッドにより飛び出し寸法が変わります。
 飛び出し寸法は、上表の数値を参考にしてください。



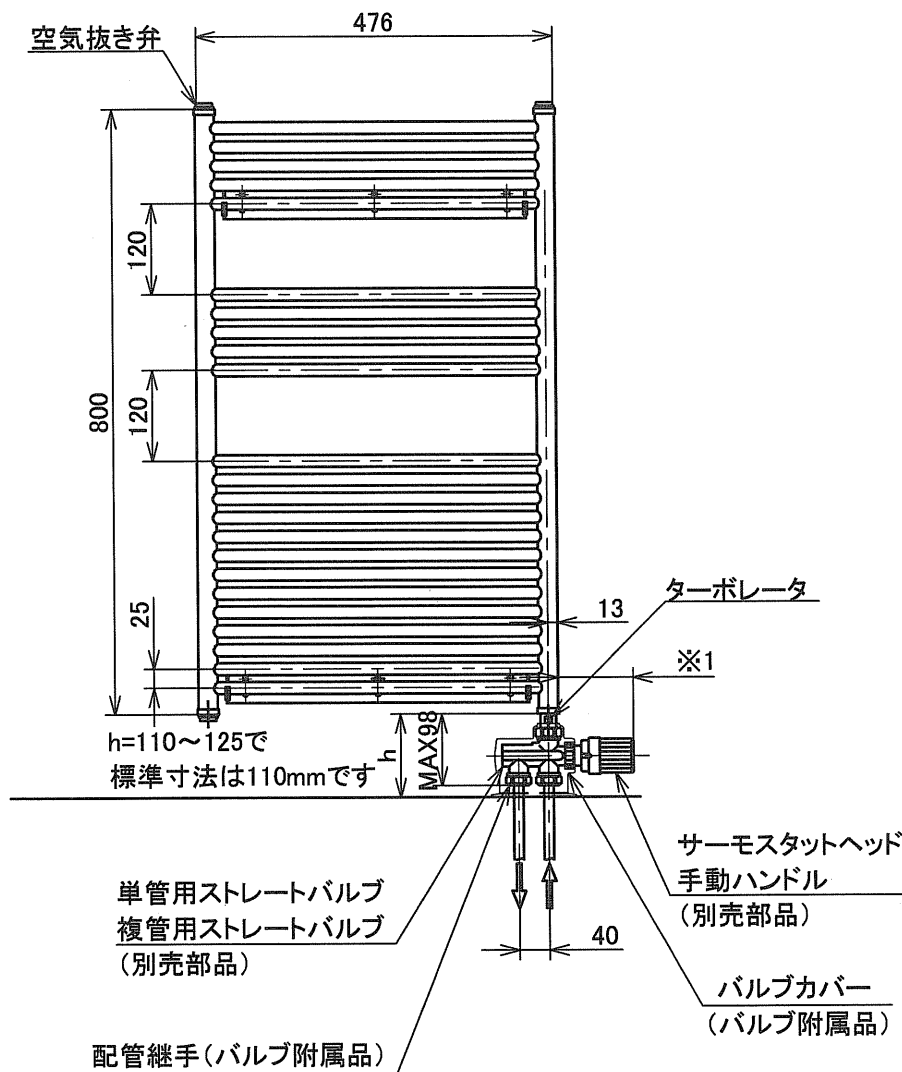
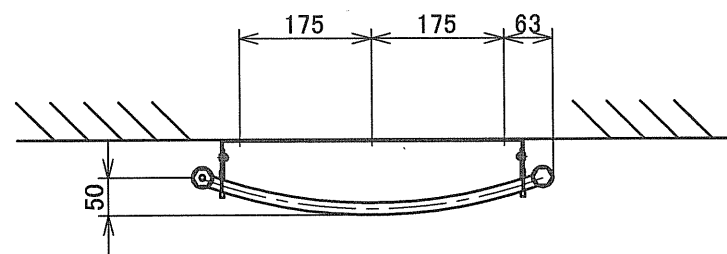
※左側接続を行う場合は、ターボレータを左側へ付け替えてください。その際、サーモバルブの左側を往き配管としてください。

※左側接続の場合は、ターボレータの『V』の刻印を後側に向けてください。



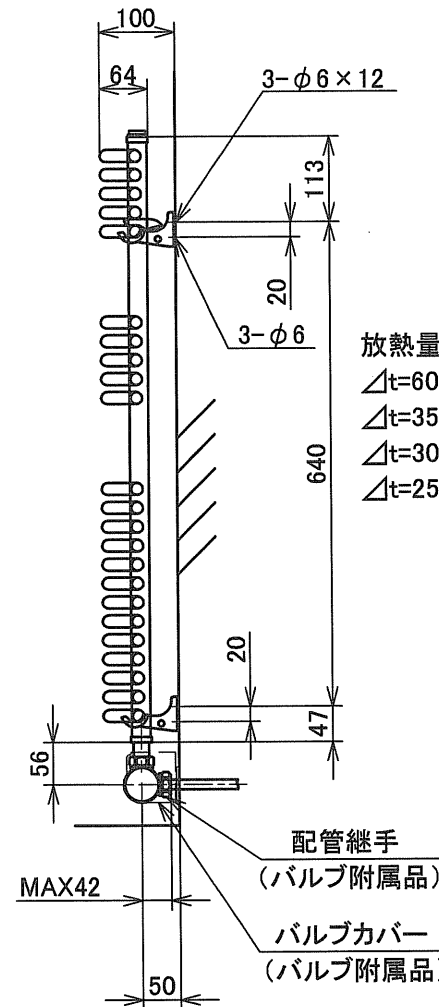
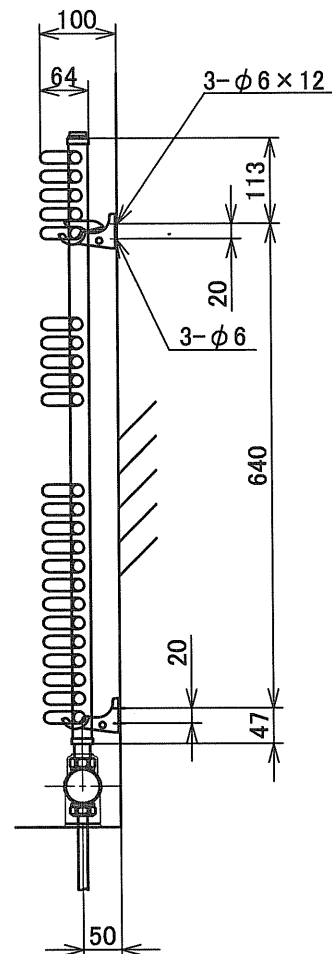
左配管接続時

品名	パネルヒーター タオル乾燥型			型式	SH-250T
承認	検図	設計	尺度	 図面番号 JK3-0265	サンポット株式会社
	Free				



床立ち上げ
単管式ストレートバルブ (SJS-1C)
複管式ストレートバルブ (SJS-2C)

壁取り出し
単管式アングルバルブ (SJL-1C)
複管式アングルバルブ (SJL-2C)

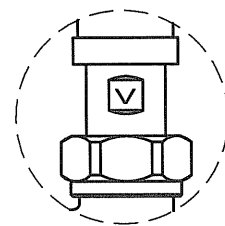


型式名	SH-350T	
暖房能力	Δt=50°C	325W (280kcal/h)
	Δt=40°C	244W (210kcal/h)
標準通水量	1.0L/min	
水頭損失	0.49kPa (0.05maq)	
保有水量	2.3L	
外形寸法(高さ×幅×奥行)	800mm×476mm×64mm	
製品重量	5.6kg	
外装仕上げ	枠部: 冷間圧延鋼板	
	パネル表面部: アルミ板	
色調	A-1031 (日塗工 BN90)	
熱交換器	パイプ構造熱交換器	
最高使用圧力	5.0kgf/cm ²	
使用温度	温水100°C以下	
附属部品	ブラケット、ソフトキャップ	
	浮き上がり防止金具	
	ターボレータ	

放熱量は、平均温水温度と室温との差が50°C、40°Cの時の値です。
 Δt=60°Cの放熱量はΔt=50°Cの放熱量×1.27で換算してください。
 Δt=35°Cの放熱量はΔt=50°Cの放熱量×0.63で換算してください。
 Δt=30°Cの放熱量はΔt=50°Cの放熱量×0.51で換算してください。
 Δt=25°Cの放熱量はΔt=50°Cの放熱量×0.41で換算してください。

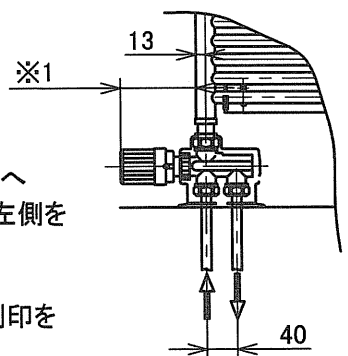
別売部品			
ストレート用	複管用バルブ	SJS-2C-9	φ9.52mm配管用
		SJS-2C-12	φ12.7mm配管用
	単管用バルブ	SJS-1C-12	φ12.7mm配管用
		SJS-1C-15	φ15.88mm配管用
アングル用	複管用バルブ	SJL-2C-9	φ9.52mm配管用
		SJL-2C-12	φ12.7mm配管用
	単管用バルブ	SJL-1C-12	φ12.7mm配管用
		SJL-1C-15	φ15.88mm配管用
サーモスタットヘッド	SASE-3 (MAX92)、SASE-5 (MAX104)		
手動ハンドル	S-3		

※1.使用されるサーモスタットヘッドにより飛び出し寸法が変わります。
 飛び出し寸法は、上表の数値を参考にしてください。



※左側接続を行う場合は、ターボレータを左側へ付け替えてください。その際、サーモバルブの左側を往き配管としてください。

※左側接続の場合は、ターボレータの『V』の刻印を後側に向けてください。



左配管接続時

品名	パネルヒーター タオル乾燥型			型式	SH-350T
承認	検図	設計	尺度		図面番号
			Free		JK3-0266
				単位 mm	サンポット株式会社