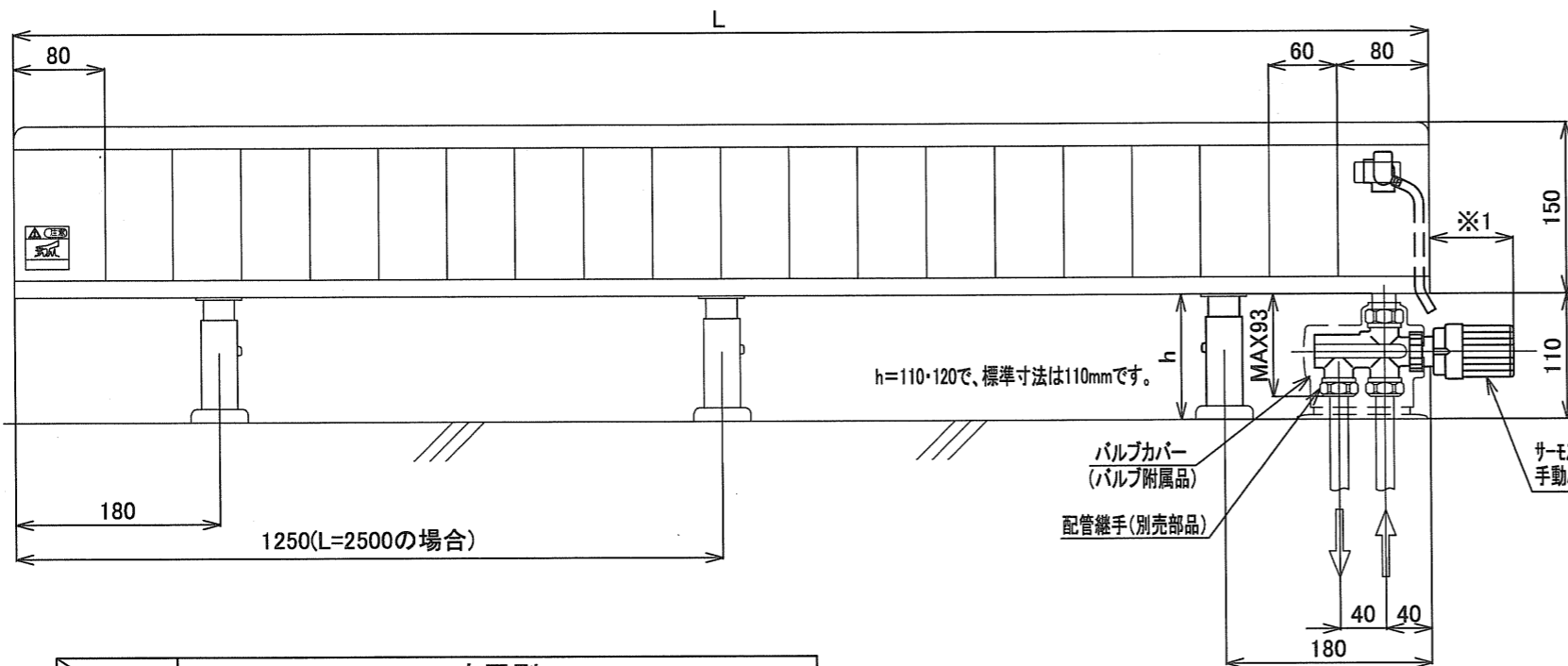
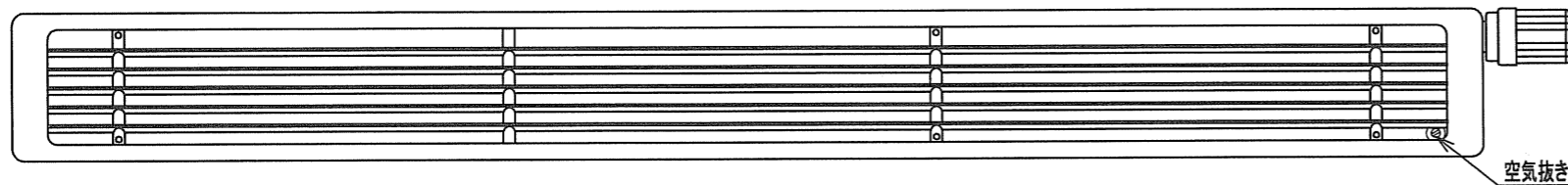


別売部品			
ストレート用	複管用バルブ	SJS-2C-9	φ9.52mm配管用
		SJS-2C-12	φ12.7mm配管用
		SJS-2C-15	φ15.88mm配管用
	単管用バルブ	SJS-1C-12	φ12.7mm配管用
		SJS-1C-15	φ15.88mm配管用
サーモスタットヘッド		SASE-3(MAX65)、SASE-5(MAX77)	
手動ハンドル		S-3	

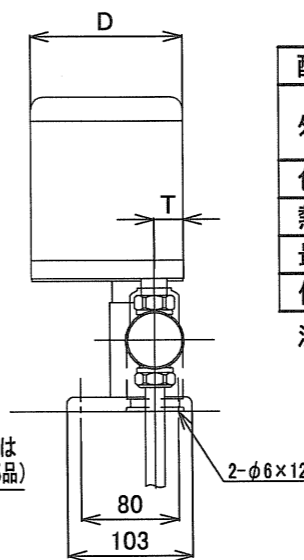
※1.使用されるサーモスタットヘッドにより飛び出し寸法が変わります。  
飛び出し寸法は、上表の数値を参考にしてください。

型式名	SH-1000L	SH-1300L	SH-2000L	SH-2500L	
暖房能力	Δt=50℃	915W(787kcal/h)	1263W(1086kcal/h)	1993W(1714kcal/h)	2431W(2091kcal/h)
	Δt=40℃	686W(590kcal/h)	947W(815kcal/h)	1495W(1286kcal/h)	1823W(1568kcal/h)
標準通水量	1.5L/min	2.0L/min	3.0L/min	3.5L/min	
水頭損失	1.15kPa(0.12maq)	2.07kPa(0.21maq)	5.01kPa(0.51maq)	7.38kPa(0.75maq)	
保有水量	1.3L	1.4L	2.2L	3.0L	
外形寸法	高さ	150mm	150mm	150mm	150mm
	幅	1600mm	1600mm	2500mm	2500mm
製品重量	奥行	90mm	125mm	125mm	165mm
	重量	8.0kg	9.8kg	14.7kg	22.8kg
附属品	自立架台(2)	自立架台(2)	自立架台(3)	自立架台(3)	

放熱量は、平均温水温度と室温との差が50℃および40℃の時の値です。  
 Δt=60℃の放熱量はΔt=50℃の放熱量×1.27で換算してください。  
 Δt=35℃の放熱量はΔt=50℃の放熱量×0.63で換算してください。  
 Δt=30℃の放熱量はΔt=50℃の放熱量×0.51で換算してください。  
 Δt=25℃の放熱量はΔt=50℃の放熱量×0.41で換算してください。



床立上げ  
 単管式ストレートバルブ(SJS-1C)  
 複管式ストレートバルブ(SJS-2C)



配管接続口(入口・出口)	G3/4袋ナット
外装仕上げ	枠部:冷間圧延鋼板
	パネル表面部:アルミ板
色調	A-1031(日塗工 BN90)
熱交換器	プレートフィン付熱交換器
最高使用圧力	5.0kgf/cm <sup>2</sup>
使用温度	温水100℃以下

注記)上表は共通仕様です。

型名	床置型			
	SH-1000L	SH-1300L	SH-2000L	SH-2500L
寸法				
L	1600	1600	2500	2500
D	90	125	125	165
T	27	24	24	26
自立架台数	2	2	3	3

品名	パネルヒーター ローボイ型			型式	SH-1000~2500L
承認	検図	設計	尺度		図面番号 JK3-0264
	Free		単位 mm		