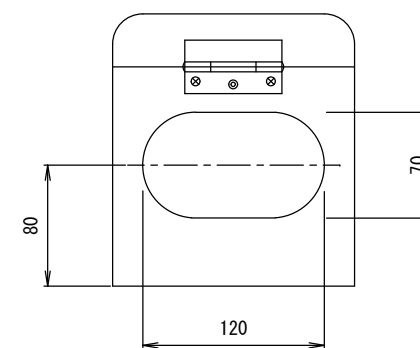
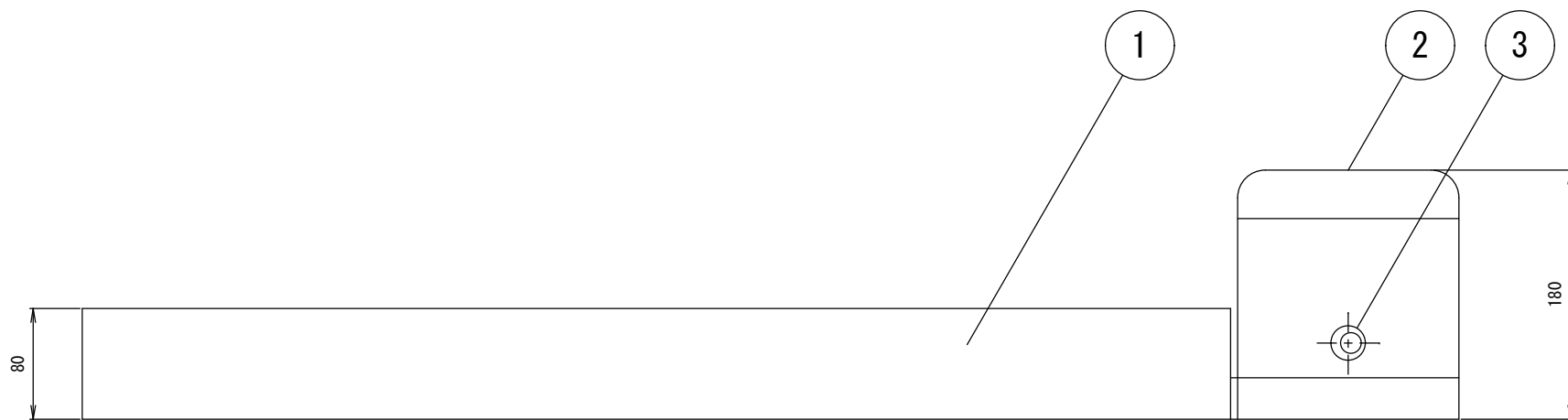


部品表

番号	部品名	数	材質	処理
1	ストーブ台本体	1	SPCC t1.2	メラミン塗装(黒)
2	ストーブ台ふた	1	SPCC t1.2	メラミン塗装(黒)
3	錠	1		
4	蝶番	1		

附属部品

部品名	数
ストーブ固定金具	2
置台固定金具	1
油受け皿	1
錠	2
ねじ	1式



A矢視 配管貫通部

品名	ストーブ台			型式	SD-S3
承認	検図	設計	尺度		図面番号
			1:5		XA3-0047
				単位	mm
サンポット株式会社					