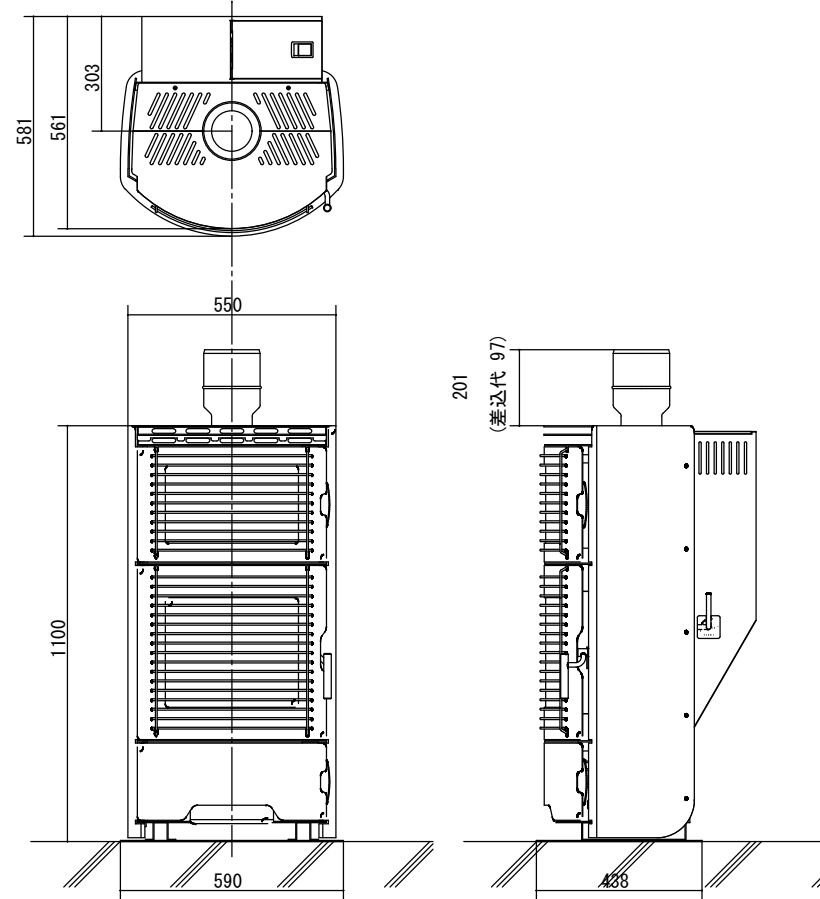
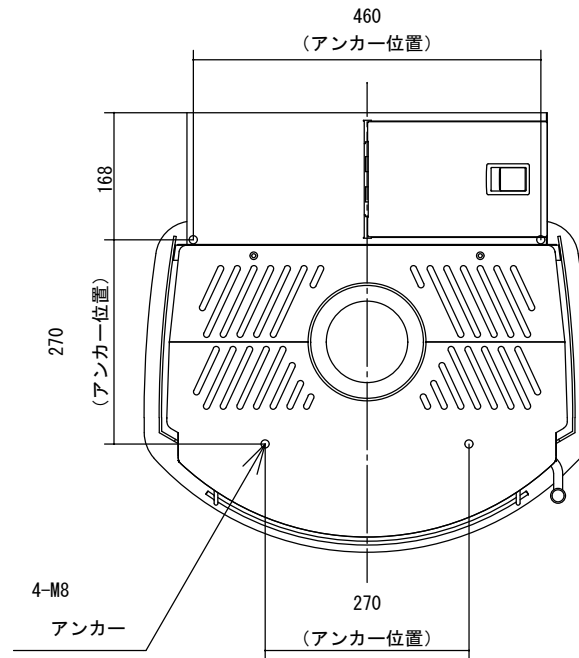


■外形寸法図【単位：mm】

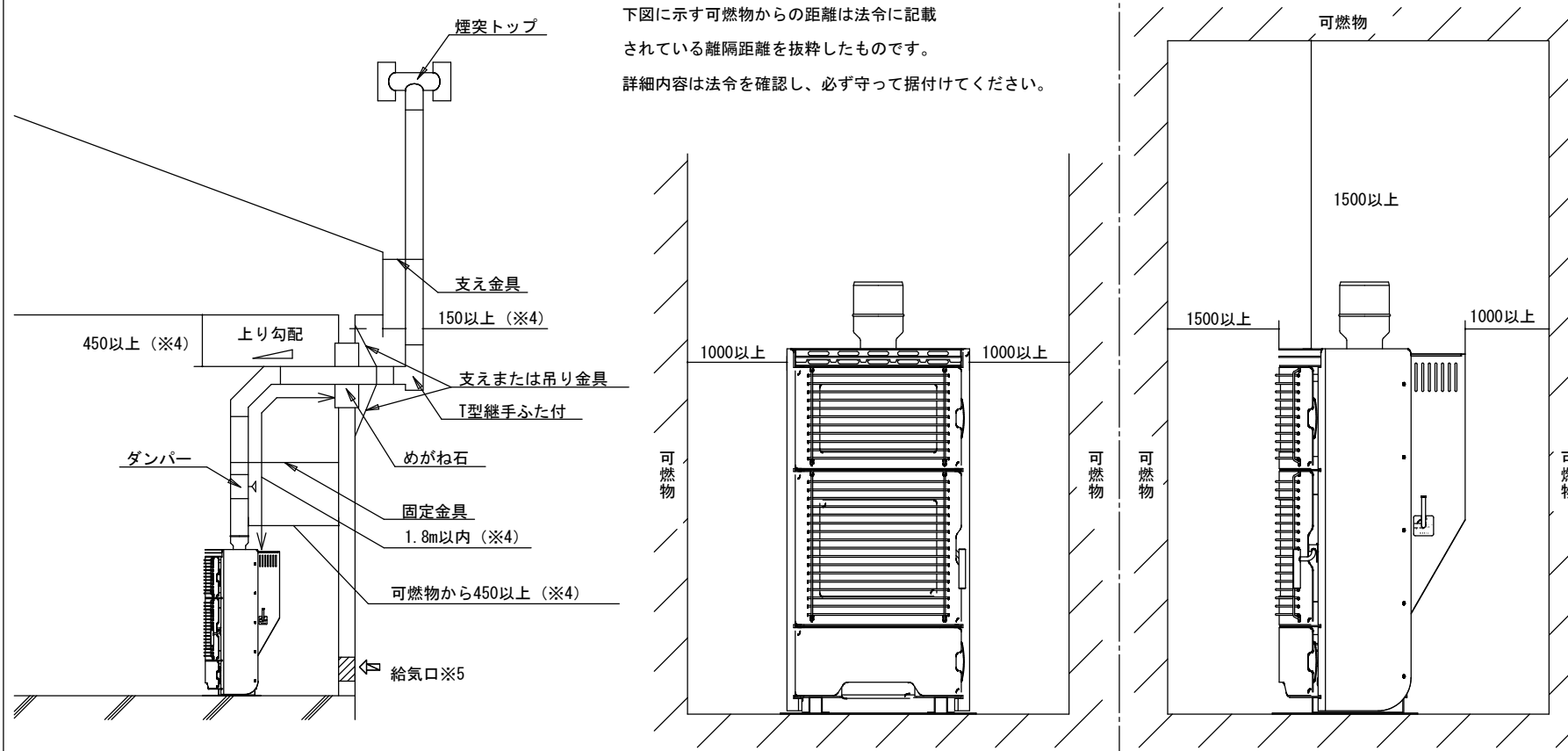


■アンカー打込み位置【単位：mm】



注意：不燃材料仕上げの床面に設置すること

■標準据付け寸法【尺度：Free】【単位：mm】



型式の呼び	PSH-7010MC	
種類	自然通気形、自然対流型	
点火方式	マッチ点火（着火剤使用）	
使用燃料	木質ペレット ※1 ホワイトペレット、全木ペレット	
燃料消費量 ※2	最大	2kg/h
	最小	0.88kg/h
暖房出力 ※2	最大	6.8kW (5845kcal/h) ※3
	最小	3.0kW (2576kcal/h) ※3
標準ドラフト値	最大	-18.0Pa (-1.8mmH ₂ O)
	最小	-18.0Pa (-1.8mmH ₂ O)
燃料タンク容量	15kg	
外形寸法（置台を含む）	高さ：1100mm、幅：590mm、奥行き：581mm	
外形寸法（キャビネット寸法）	高さ：1100mm、幅：550mm、奥行き：561mm	
質量	125kg	
煙突径	φ150	
煙突種類	断熱二重煙突	
排気温度（最大燃焼時）	430℃以下	
主な機構	手動燃料遮断機構	
	手動灰処理機構	
	手動給気量調節機構	
付属品	取扱説明書（1）、工事説明書（1）、保証書（1）	
	M8アンカーセット（4）（ボルト付属）	
	脱着取手（1）、煙突接続口（1）	

《設置条件》

- 煙突の横引き配管長さは1m以内としてください。
その後の縦引き配管長さは、横引き配管長さの3倍以上としてください。
- 90°曲がりは2箇所以内としてください。
- 煙突が可燃性壁体など貫通する場合は必ずめがね石を使用してください。
- 小屋裏、天井裏などにある部分は金属以外の不燃材料で防火上有効な被覆を行ってください。
- 可燃性壁体、天井、小屋裏、天井裏など貫通する部分及びその付近は煙突の接続をしないでください。

《注意》

- ※1 灰分2%以上の木質ペレットは燃焼不良の原因となりますので、使用しないでください。
- ※2 木質ペレットの性状、種類によって暖房出力・燃料消費量は異なることがあります。
- ※3 暖房出力は高位発熱量計算によります。
- ※4 煙突と可燃物との離隔距離は本体からの煙突長さが1.8m以内は45cm以上、1.8mを超える場合は15cm以上としてください。
煙突の固定金具は1.5m～2m間隔で取り付けてください。
- ※5 煙突式ペレットストーブの使用中は室内が負圧とならないようにしてください。
特にレンジフードや強力な換気扇等の使用は避けてください。
室内が負圧となると、煙が逆流して燃焼不良の原因となります。
機器設置場所周辺に外気と繋がる給気口を必ず設けてください。
- ※6 上記の仕様は開発中のものです。予告なく変更する場合があります。

品名	半密閉式ペレットストーブ		型式	PSH-7010MC	
承認	検図	設計	尺度	Free	図面番号
			単位	mm	WC3-0004
サンポット株式会社					