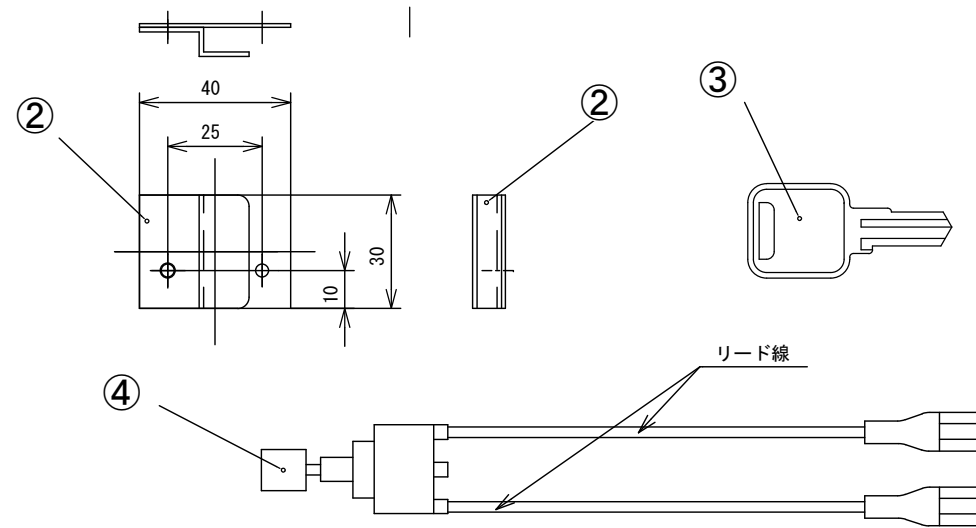
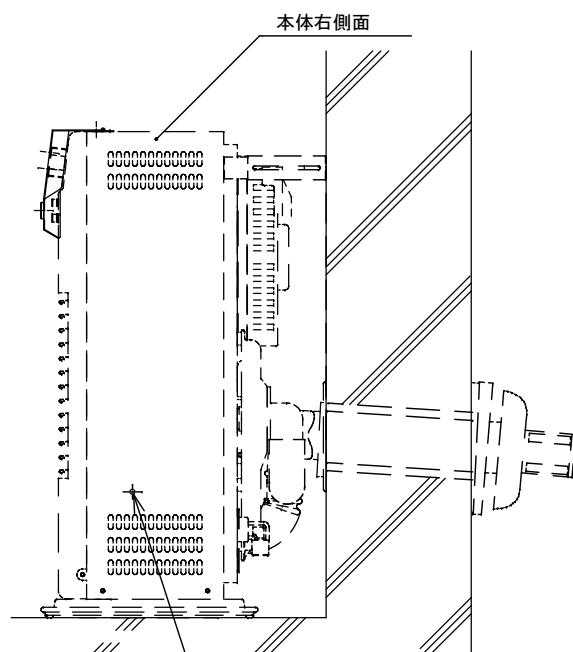
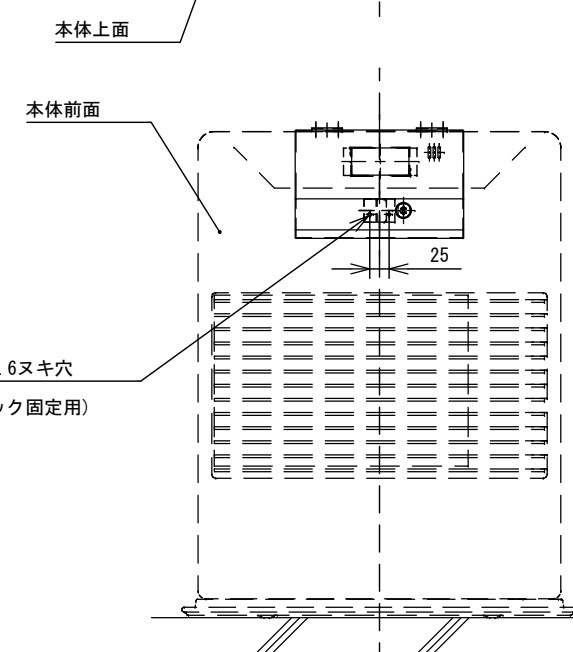
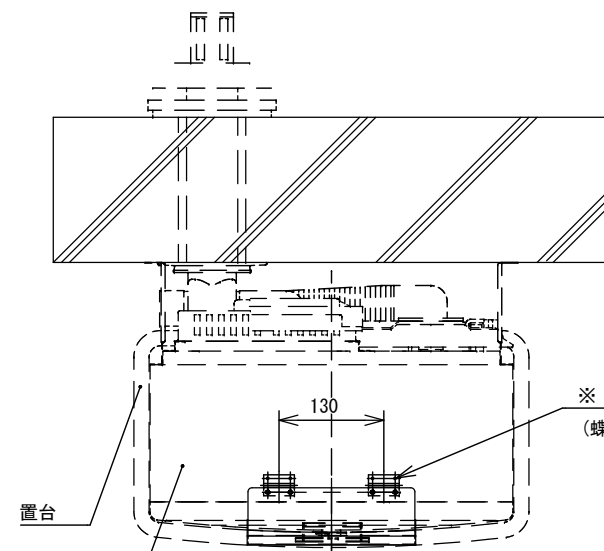
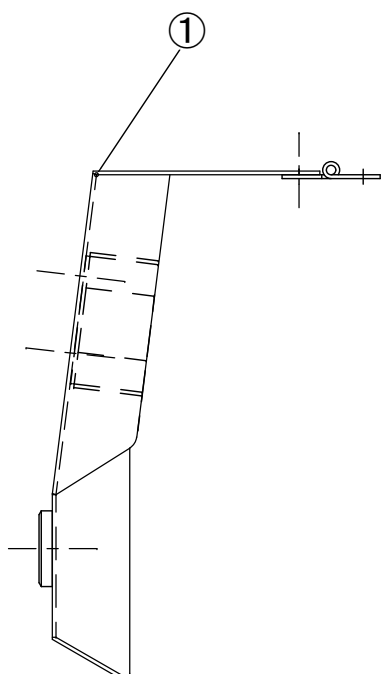
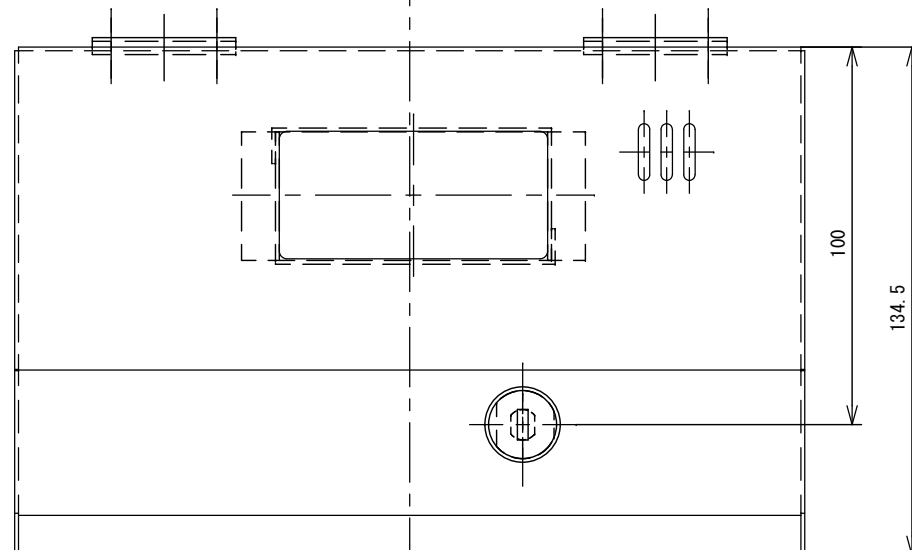
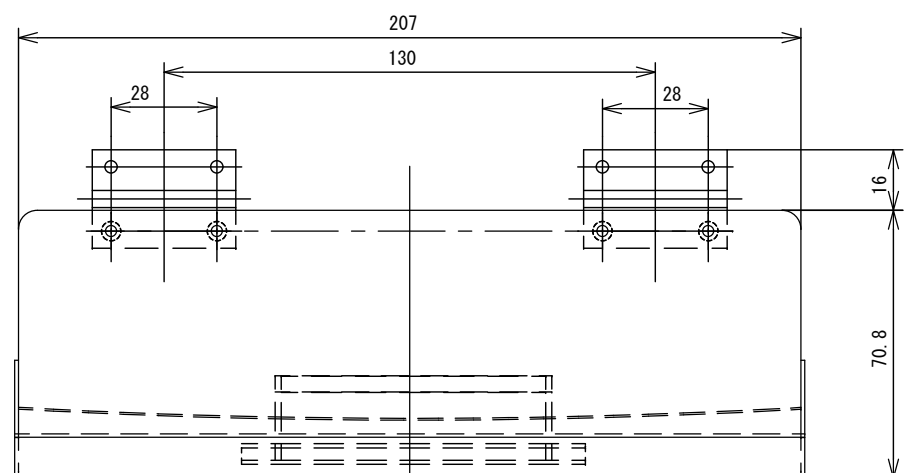


19-1607



カギ付操作パネル本体 カギフック 取付穴位置寸法

※ カギ付操作パネル本体取付穴加工、カギフック取付穴加工は現地対応になります。

番号	名称	個数	仕様
1	カギ付操作パネル本体	1	
2	カギフック	1	
3	カギ	1	
4	緊急スイッチ	1	MB-2011G

※緊急スイッチは転倒時ガス遮断装置回路へ接続

品名	カギ付操作パネル(緊急スイッチ付)			型式	KGPS-42G-O
承認	検図	設計	尺度	Free	図面番号
			単位	mm	WB3-0030
サンポット株式会社					