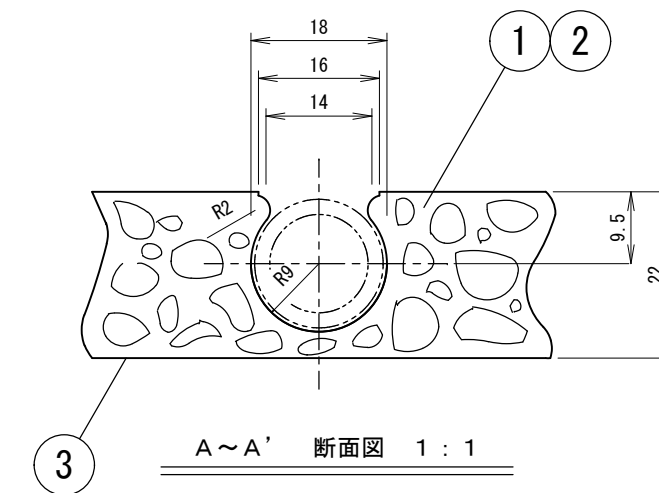


普通寸法公差	
呼び寸法	寸法公差
30以下	±0.7
30をこえ 100以下	±1.0
100をこえ 300以下	±1.5
300以上	±2.0

仕様	
形式	JLP-22SW
外形寸法	900mm×900mm×22mm
重量	12.5kg

部品表			
番号	名称	数量	仕様
1	ゴム+木チップ	1式	ゴムチップB1+木チップ
2	ウレタンバインダー	1式	ウレタン
3	不織布	1式	T20R80



品名	特殊パネル JLP-22SW			形式	
承認	検図	写図	尺度		図面番号 JM3-0023
			1:5		単位 mm