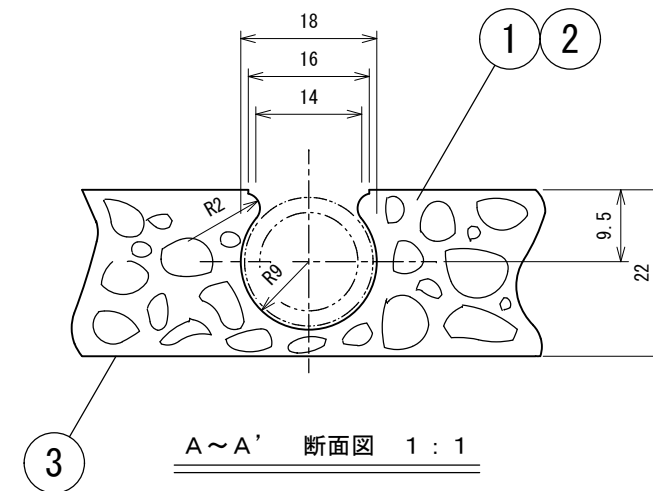


仕様	
形式	JLP-22RS
外形寸法	900mm × 300mm × 22mm
重量	4.0kg

部品表		
番号	名称	仕様
1	ゴム+木チップ	ゴムチップB1+木チップ
2	ウレタンバインダー	ウレタン
3	不織布	T20R80

普通寸法公差	
呼び寸法	寸法公差
30以下	±0.7
30をこえ 100以下	±1.0
100をこえ 300以下	±1.5
300以上	±2.0

加工条件	
プレス温度	130℃±5℃
ポットライフ	20分以内
プレス時間	10分
プレス圧力	10Kg/cm ²
混合比	ゴムチップ：木チップ：バインダ=8：1：1



品名	端末部折返用パネル			型式	JLP-22RS	
承認	検図	設計	尺度		図面番号	JM3-0009
			1:5		単位	mm