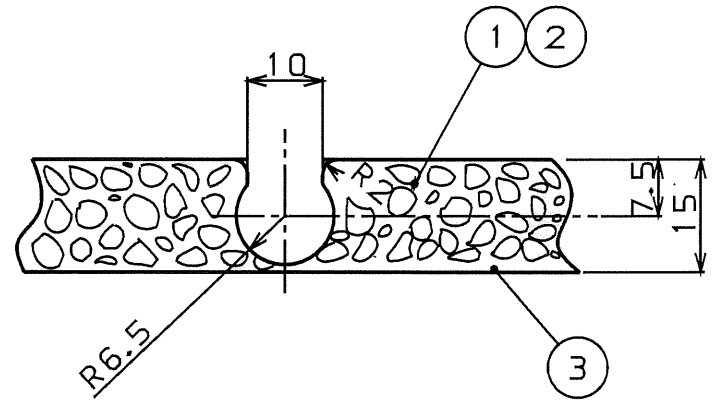
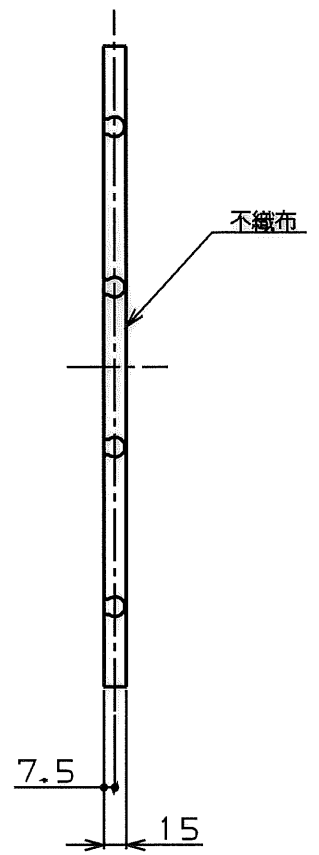
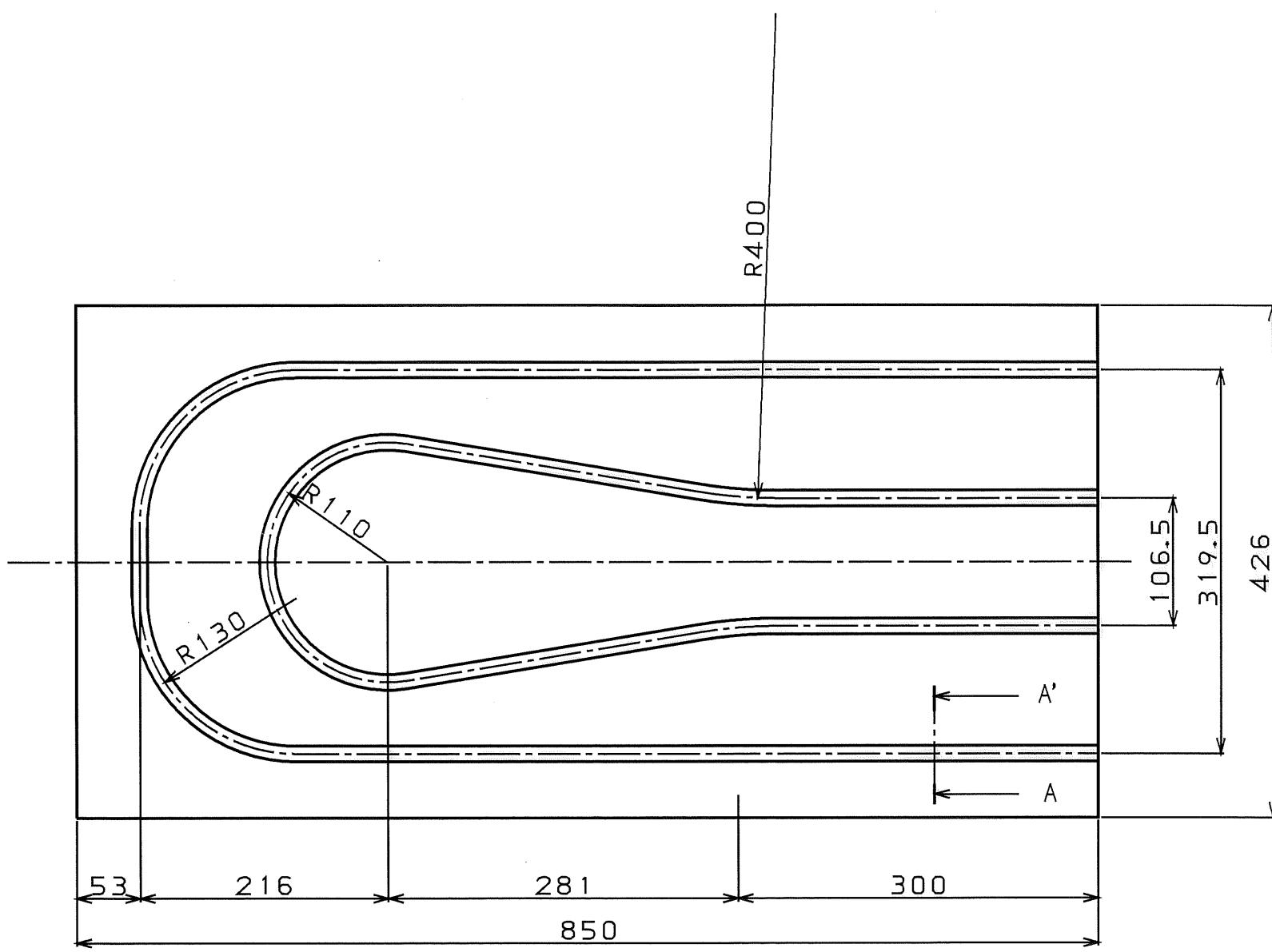


仕様	
形式	JLP-15RW
外形寸法	850mm×425mm×15mm
重量	3.7kg

部品表			
番号	名称	数量	仕様
1	ゴム+木チップ	1式	ゴムチップB1+木チップ
2	ウレタンバインダー	1式	ウレタン
3	不織布	1式	T20R80



A-A' 1/1

加工条件	
プレス温度	130°C±5°C
ポットライフ	20分以内
プレス時間	10分
プレス圧力	10Kg/Cm ²
混合比	ゴムチップ:木チップ:バインダー=8:1:1

品名	ゴムチップパネル JLP-15RW			形式	
承認	検図	設計	尺 度	☉ □ 単位 mm	図面番号 JM3-0038
			1:5		
			製図年月日	11年 6月30日	サンポット株式会社