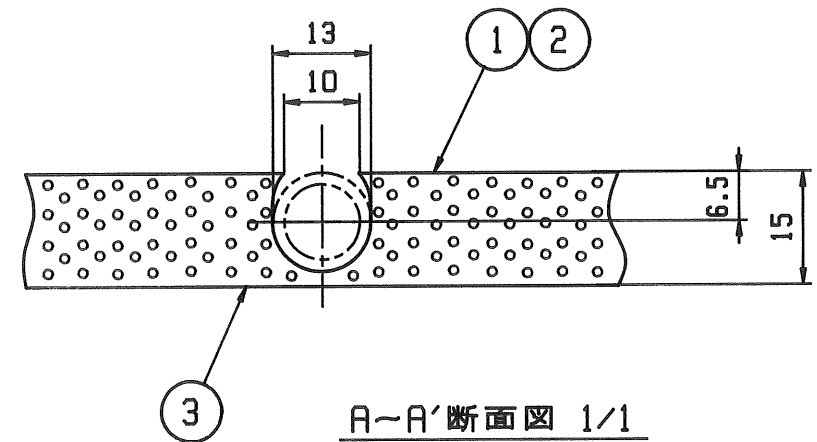


仕 様	
形 式	JLP-15RC
外形寸法	637.51mm×637.51mm×15mm
重 量	5.6Kg

表1



A-A'断面図 1/1

3	不織布	1式	T20R80
2	ウレタンインナー	1式	ウレタン
1	ウレタン+木チップ	1式	ゴムチップB1+木チップ
番号	名称	数量	仕様

表2

品 名				廊下コーナパネル			
承認	検 図	製 図	尺 度		図面番号	JM3-0004	
			1:5				
				単位	mm		
				製図年月日	H5.4.8		
サンポット株式会社							