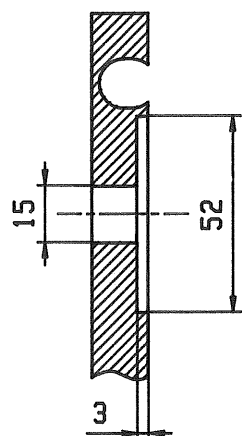
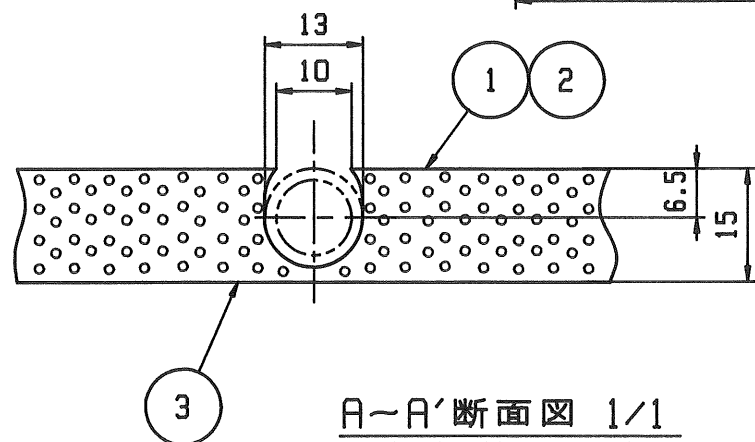


B部詳細 1/2



C-C'断面 1/2



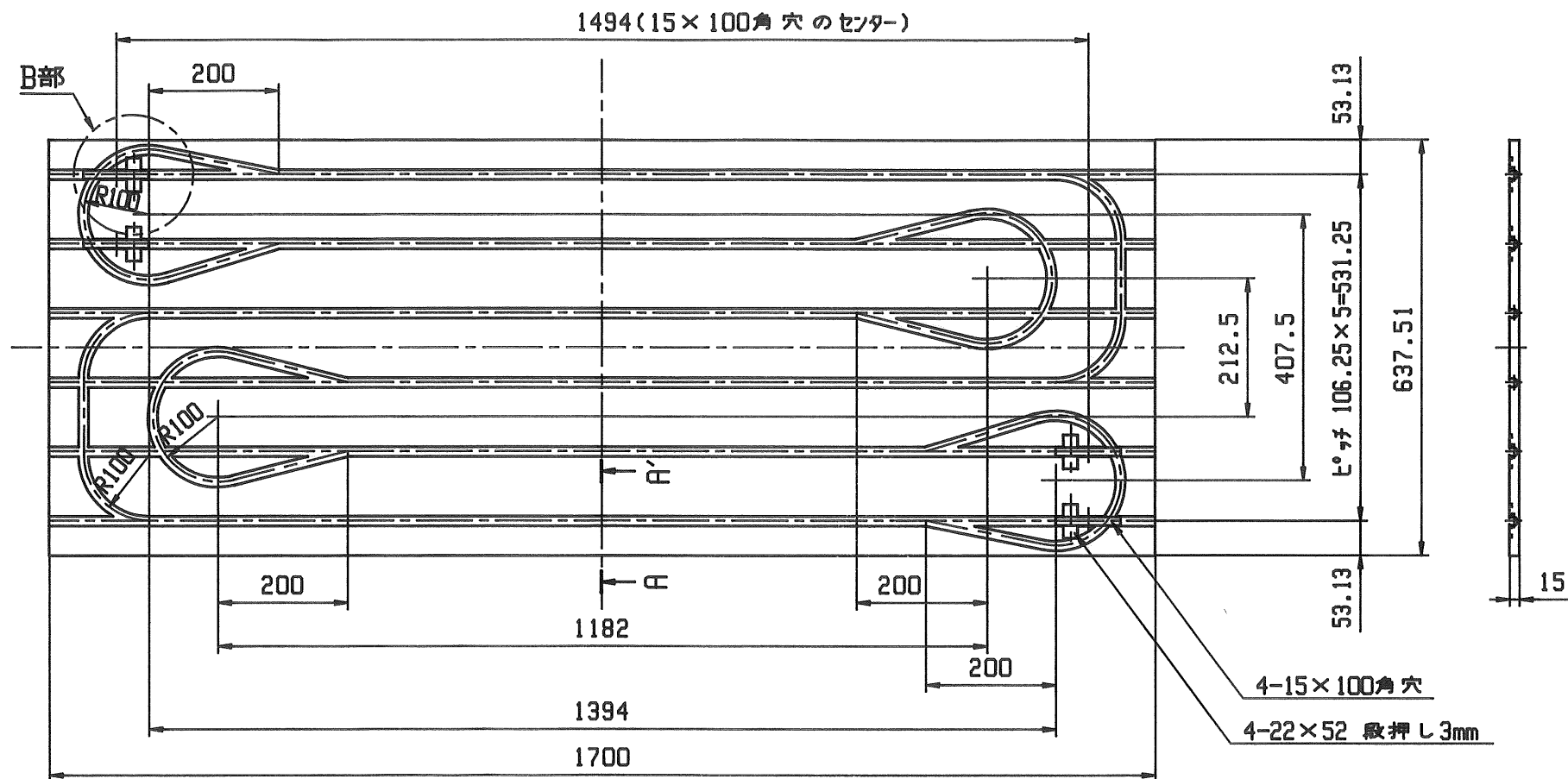
A-A'断面図 1/1

番号	名称	数量	仕様
3	不織布	1式	T20R80
2	ウレタンインナー	1式	ウレタン
1	ウレタン+木チップ	1式	ゴムチップB1+木チップ

表2

仕様	
形式	JLP-15R
外形寸法	1700mm×637.51mm×15mm
重量	11.2Kg

表1



品名 廊下用パネル					
承認	検図	製図	尺度	1:10 単位 mm	図面番号 JM3-0003
			製図年月日	H5.4.8	