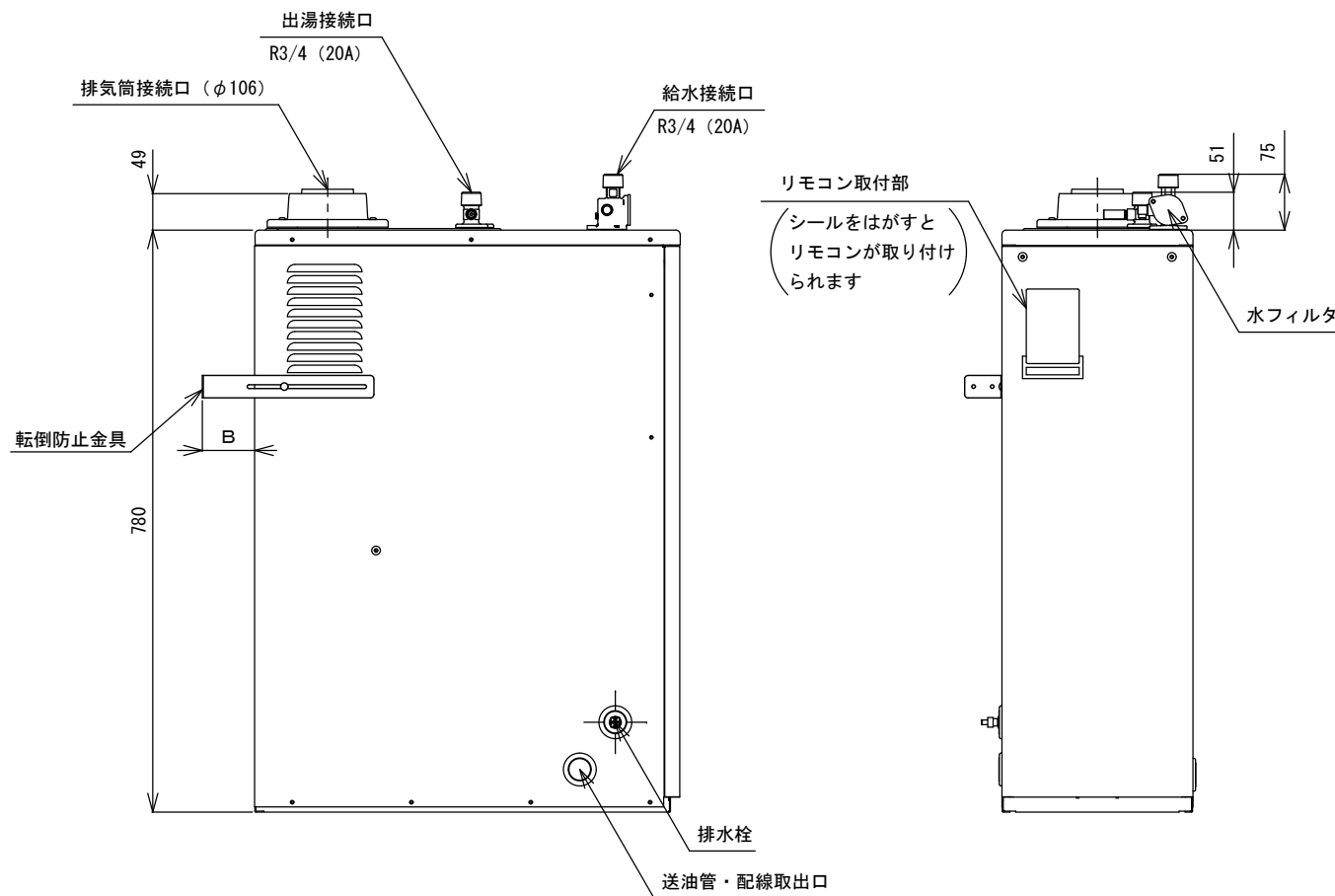


注記

- ※「排水栓」は配管の必要はありません。
- ※「送油管・配線取出口」は両側にあります。
- ※ 転倒防止金具は左右側面後方 (2ヶ所) と後面 (左右2ヶ所) の4ヶ所に取付できます
- ※B寸法 (側面取付) は、最小10 (離隔距離) ~最大160です。
また、C寸法 (後面取付) は最小150 (離隔距離) ~最大175です。
別売の転倒防止金具延長アダプタを使用すると、側面取付の場合は310、後面取付の場合は325まで設置が可能です。

別売品

- 音声なしリモコンセット : SRC-472M-1
- メインリモコン延長コード : RC-2C-8D (8m) 、RC-2C-15D (15m) 、RC-2C-20D (20m)



※「排水栓」は配管の必要はありません

仕様

型名	HMG-Q477MSE	
型式の呼び	HMG-Q477	
種類	圧力噴霧式、水道直結式、瞬間形	
	屋内用密閉式強制給排気形	
外装材質	ポリエステル系粉体塗装鋼板	
点火方式	高压放電式	
最低作動水量	2.5±0.5L/min	
使用燃焼	灯油 (JIS 1号灯油)	
燃料消費量	54.0kW (5.25L/h)	
連続給湯効率	86.5%	
連続給湯出力	46.5kW (40,000kcal/h)	
熱交換器容量	1.0L	
最高使用圧力	1.0MPa (10kgf/cm ²)	
伝熱面積	0.33m ²	
外形寸法	高さ780mm 幅256mm 奥行571mm	
質量 (満水時)	32kg (33kg)	
電源電圧及び周波数	100V 50/60Hz	
定格消費電力	給湯使用	点火時 100/100W、燃焼時 95/95W
	待機時	2.0W
給排気筒の呼び径	106	
排気温度	260°C以下	
騒音レベル	45dB (A) (室内値)	
ノズル	噴霧量	1.45GPHリターンノズル
	スプレーパターン	エバーロイ社のセミフォロー
	噴霧角度	70°
電流ヒューズ	10A	
送風機ヒューズ	3A	
温度ヒューズ	133°C・184°C	
安全装置	対震自動消火装置、燃焼制御装置、停電安全装置	
その他の装置	異常過熱防止装置、温度ヒューズ、凍結予防装置	
	電流ヒューズ、送風機ヒューズ、過圧逃し弁	
区分名 (省エネ法)	A	
エネルギー消費効率	86.5%	
省エネ基準達成率	100% (目標年度2006年度)	
梱包寸法	高さ980mm 幅345mm 奥行650mm (7.9才)	

・燃料消費量、連続給湯出力、定格消費電力は、JIS S 3024に基づく値です。

品名	石油給湯器			型式	HMG-Q477MSE
承認	検図	設計	尺度		図面番号
			1:10		JB3-0577
			単位 mm	サンポット株式会社	