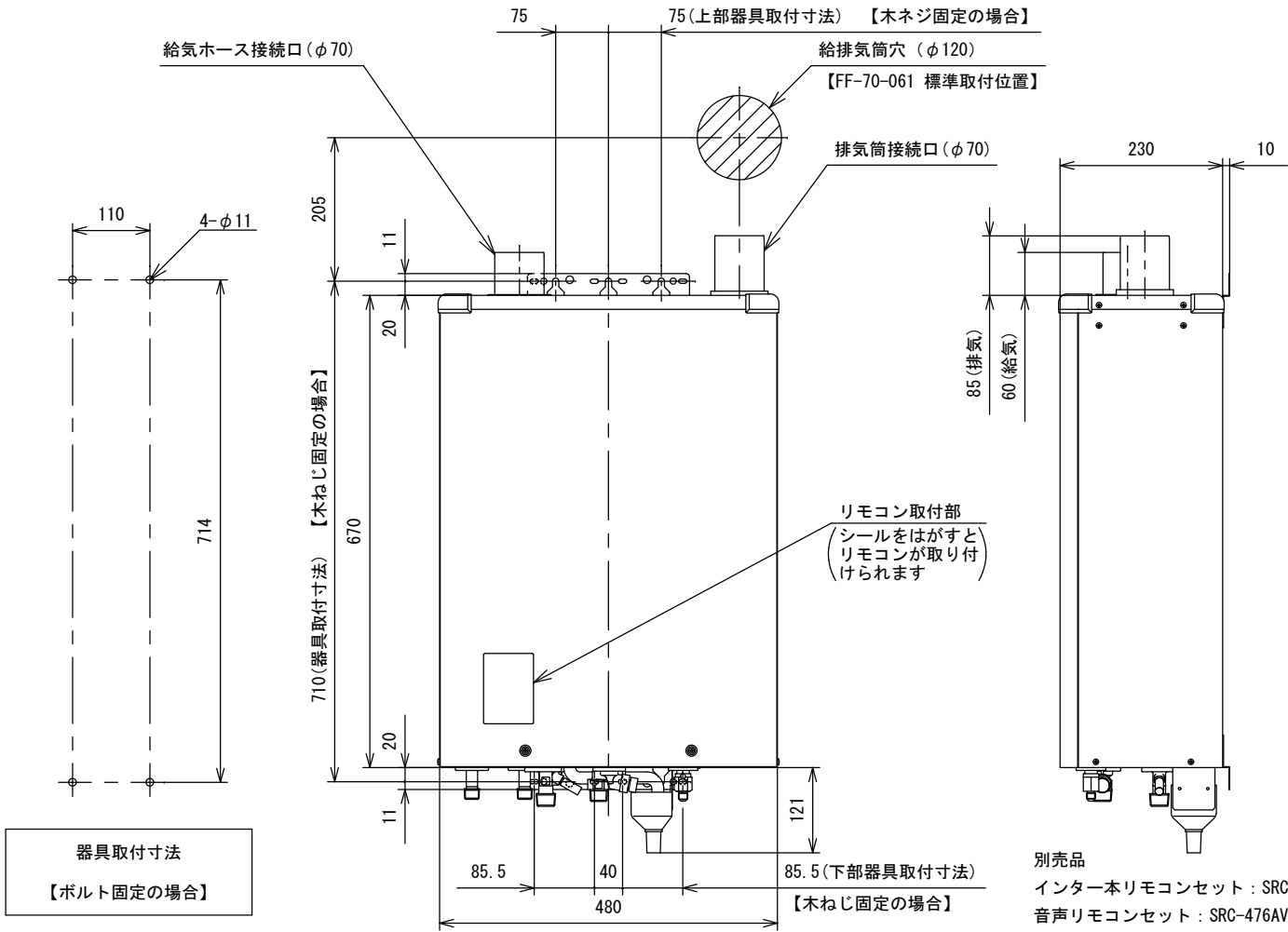


排水用ホッパー  
【硬質塩ビ管(呼び径20mm)接続可能】

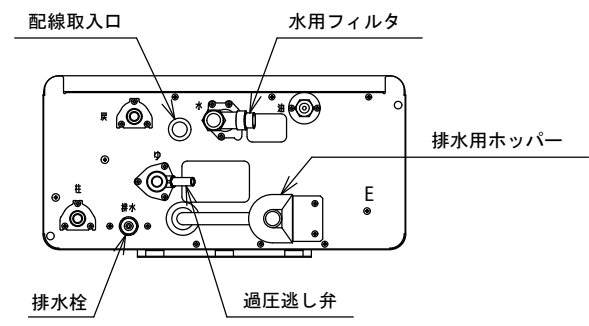
配管位置  
【器具上方よりの透視図】



器具取付寸法  
【ボルト固定の場合】

710(器具取付寸法) 【木ねじ固定の場合】

85.5(下部器具取付寸法) 【木ねじ固定の場合】



- 別売品  
 インター本リモコンセット : SRC-477APC  
 音声リモコンセット : SRC-476AV  
 簡単リモコンセット : SRC-477A  
 薄型給排気筒セット : FF-70-082またはFF-70-062またはFF-70-062L  
 メインリモコン延長コード : RC-2C-8D (8m), RC-2C-15D (15m), RC-2C-20D (20m)  
 ふろリモコン延長コード : RC-2C-5F (5m), RC-2C-8F (8m), RC-2C-15F (15m)  
 リモコンパイプセット、一口循環口、ふろ配管部品

注記  
 ※排水栓は配管の必要はありません。

仕 様		
型 名	HMG-Q477AKF	
型式の呼び	HMG-Q477	
種 類	圧力噴霧式・水道直結式・瞬間形	
	2缶2水路式・強制循環式・屋内用密閉式強制給排気形	
点火方式	高压放電式	
最低作動水量	2.5±0.5L/min	
使用燃料	灯油 (JIS 1号灯油)	
燃料消費量	54.5kW (5.3L/h)	
定格出力	ふろ側	15kW (12,900kcal/h)
湯沸効率	ふろ側	83.8%
連続給湯効率	給湯側	86.0%
連続給湯出力	給湯側	46.5kW (40,000kcal/h)
熱交換器容量	給湯側	1.0L
	ふろ側	1.1L
最高使用圧力	1.0MPa (10kgf/cm <sup>2</sup> )	
伝熱面積	給湯側	0.26m <sup>2</sup>
	ふろ側	0.13m <sup>2</sup>
外形寸法	高さ670mm 幅480mm 奥行230mm	
質量 (満水時)	34kg (36kg)	
電源電圧及び周波数	100V 50/60Hz	
定格消費電力	給湯使用	点火時140/135W 燃焼時125/115W
	給湯・ふろ同時使用	点火時225/245W 燃焼時205/225W
	待機時	3.0W
給排気筒の型式の呼び	FF-70-082またはFF-70-062またはFF-70-062L	
給排気筒の呼び径	D70	
給排気筒の壁貫通部の孔径	φ120mm	
排気温度	260℃以下	
騒音レベル	46dB (A) (室内・正面)	
ノズル	噴霧量	1.45GPHリターンノズル
	スプレーパターン	エバーロイ社のセミフォロー
	噴霧角度	70°
循環管取付口径	R1/2 (15A)	
基準浴槽	有効水量200~300L (最大400Lまで)	
電流ヒューズ	10A	
送風機ヒューズ	3A	
温度ヒューズ	184℃	
安全装置	対震自動消火装置・燃焼制御装置・停電安全装置・漏電ブレーカ	
その他の装置	異常過熱防止装置・凍結予防装置・電流ヒューズ 送風機ヒューズ・温度ヒューズ・過圧逃し弁	
区分名 (省エネ法)	A	
エネルギー消費効率	86.0%	
省エネ基準達成率	100% (目標年度2006年度)	
梱包寸法	高さ950mm 幅600mm 奥行360mm (7.4才)	
付属品	ゴム製送油管、ビニルホース (金具付)	
	排水用ホッパー (ネジ2本)、木ネジ (6本・うち予備1本)	
	タッピンネジ (2本・リモコン取付用)	
	取扱説明書 (保証書付)、工事説明書 所有者票袋 (所有者票、保護シール、特定保守製品説明書)	

・燃料消費量、連続給湯出力、定格消費電力は、JIS S 3027に基づく値です。

品 名	石油給湯器			型 式	HMG-Q477AKF	
承 認	検 図	設 計	尺 度		図面番号	JB3-0573
			1:10		単 位	mm