

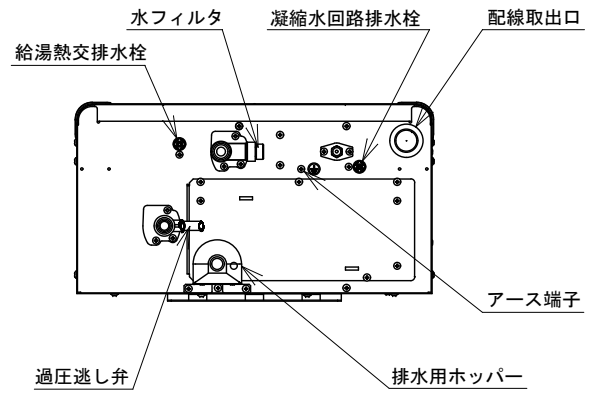
機器取付寸法  
【ボルト固定の場合】

リモコン取付部  
（シールを剥がすとリモコンが取付  
けられます。）

（下部機器取付寸法）  
【木ねじ固定の場合】

配管位置  
【機器上方よりの透視図】

注記：凝縮水回路排水栓、給湯熱交排水栓は配管の必要はありません。



仕様		
型名	HMG-E4710MKF	
型式の呼び	HMG-E4710	
種類	圧力噴霧式・水道直結式・瞬間形 屋内用密閉式強制給排気形	
点火方式	高压放電式	
最低作動水量	2.5±0.5L/min	
使用燃料	灯油（JIS1号灯油）	
燃料消費量	最大燃焼時 48.9kW(4.75L/h)	
連続給湯効率	95.0%	
連続給湯出力	46.5kW(40,000kcal/h)	
熱交換器容量	1.5L（主熱交：1.0L 補助熱交：0.5L）	
最高使用圧力	1.0MPa(10kgf/cm <sup>2</sup> )	
伝熱面積	0.55m <sup>2</sup> （主熱交：0.26m <sup>2</sup> 補助熱交：0.29m <sup>2</sup> ）	
外形寸法	高さ655mm 幅470mm 奥行250mm	
質量（満水時）	33kg（35kg）	
電源電圧及び周波数	100V 50/60Hz	
定格	給湯使用 点火時140/135W 燃焼時110/105W	
消費電力	待機時 2.1W	
給排気筒の型式の呼び	FF-70-062またはFF-70-082またはFF-70-062LまたはFF-70-82R	
給排気筒の呼び径	D70	
給排気筒壁貫通部孔径	φ120	
排気温度	260℃以下	
騒音レベル	46dB(A)	
ノズル	噴霧量	1.45GPHリターンノズル
	スプレーパターン	エパーロイ社のセミフォロー
	噴霧角度	70°
電流ヒューズ	10A	
送風機ヒューズ	3A	
温度ヒューズ	184℃	
安全装置	対震自動消火装置・燃焼制御装置・停電安全装置	
その他の装置	異常過熱防止装置・凍結予防装置・電流ヒューズ	
	送風機ヒューズ・温度ヒューズ	
	過圧逃し弁・中和器つまり検知装置	
	ドレン水トラップ異常検知装置	
区分名（省エネ法）	A	
エネルギー消費効率	95.0%	
省エネ基準達成率	110%（目標年度2006年度）	
梱包寸法	高さ855mm 幅635mm 奥行360mm(7.0才)	
付属品	給水口保温材、出湯口保温材、ビニルホース（金具付）	
	ゴム製送油管、排水用ホッパー、	
	タッピンねじ（リモコン取付用）	
	取扱説明書（保証書付）、工事説明書、所有者票袋	
	ドレン水ホース、木ねじ、リモコンコード	

・燃料消費量、連続給湯出力、定格消費電力は、JIS S 3024に基づく値です。

- 別売品  
 音声リモコンセット：SRC-4710MVCK  
 簡単リモコンセット：SRC-4710M  
 薄型給排気筒セット：FF-70-062またはFF-70-082またはFF-70-062LまたはFF-70-82R  
 メインリモコン延長コード：RC-2C-8D(8m)、RC-2C-15D(15m)、RC-2C-20D(20m)

品名	水道直圧式 屋内壁掛 石油給湯機（給湯専用）			型式	HMG-E4710MKF	
承認	検図	設計	尺度		図面番号	JB3-0633
			1:10		単位	mm
					サンポット株式会社	