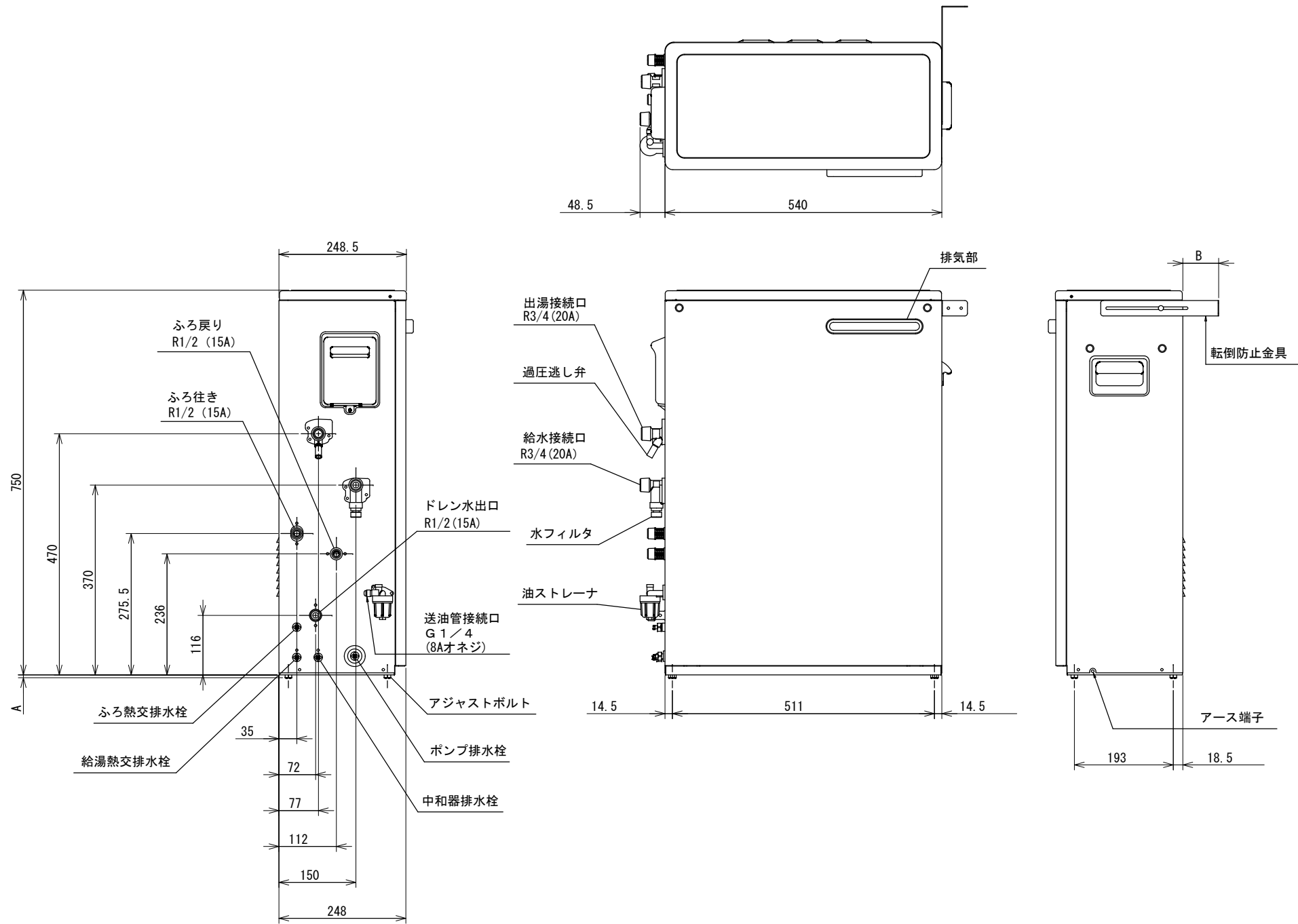


※A (アジャスト)寸法は、最小6~最大20です。  
 ※ふろ熱交排水栓、中和器排水栓、給湯熱交排水栓、ポンプ排水栓は配管の必要はありません。  
 ※転倒防止金具は左右側面後方(2箇所)に取付できます。  
 ※B寸法は、最小20(離隔距離)~最大175です。  
 別売の転倒防止金具延長アダプタを使用すると、325まで設置が可能になります。

別売品  
 インターホンリモコン : SRC-4710APEC  
 音声リモコンセット : SRC-4710AVC  
 カンタリリモコンセット : SRC-4710A  
 メインリモコンコード : RC-2C-8D (8m)、RC-2C-15D (15m)、RC-2C-20D (20m)  
 ふろリモコンコード : RC-2C-5F (5m)、RC-2C-8F (8m)、RC-2C-15F (15m)  
 リモコンパイプセット : RPS-1 ふろ配管部材



仕様		仕様の詳細
型名	HMG-E4710ASO	
型式の呼び	HMG-E4710	
種類	圧力噴霧式・水道直結式・瞬間形 2缶2水路式・強制循環式・屋外用開放形	
点火方式	高圧放電式	
最低作動水量	2.5±0.5L/min	
使用燃料	灯油 (JIS 1号灯油)	
燃料消費量	最大燃焼時 48.9kW (4.75L/h)	
定格出力	ふろ側	15kW (12,900kcal/h)
湯沸効率	ふろ側	84.0%
連続給湯効率	給湯側	95.0%
連続給湯出力	給湯側	46.5kW (40,000kcal/h)
熱交換器容量	給湯側	1.7L (主熱交 : 1.0L 補助熱交 : 0.7L)
	ふろ側	1.1L
最高使用圧力	1.0MPa (10kgf/cm <sup>2</sup> )	
伝熱面積	給湯側	0.75m <sup>2</sup> (主熱交 : 0.37m <sup>2</sup> 補助熱交 : 0.38m <sup>2</sup> )
	ふろ側	0.37m <sup>2</sup>
外形寸法	高さ750mm 幅540mm 奥行248mm	
質量(満水時)	40kg (43kg)	
電源電圧及び周波数	100V 50/60Hz	
定格消費電力	給湯使用	点火時110/105W 燃焼時90/90W
	給湯・ふろ同時使用	点火時170/165W 燃焼時155/150W
	待機時	インターホンリモコンの場合: 3.1W, 音声リモコンの場合: 2.5W カンタリリモコンの場合: 2.3W
排気温度	260℃以下	
騒音レベル	45dB (A)	
ノズル	噴霧量	1.456PHリターンノズル
	スプレーパターン	エパーロイ社のセミフォロー
	噴霧角度	70°
循環管取付口径	R1/2 (15A)	
基準浴槽	有効水量200~300L (最大400Lまで)	
電流ヒューズ	10A	
送風機ヒューズ	3A	
温度ヒューズ	184℃	
安全装置	対震自動消火装置・燃焼制御装置・停電安全装置	
	漏電ブレーカ	
その他の装置	異常過熱防止装置・凍結予防装置・電流ヒューズ	
	送風機ヒューズ・温度ヒューズ・過圧逃し弁	
	中和器つまり検知装置	
区分名 (省エネ法)	A	
エネルギー消費効率	95.0%	
梱包寸法	高さ880mm 幅690mm 奥行355mm (7.8才)	
付属品	送油管、転倒防止金具(フィッシャープラグ2個、木ねじ 2個)	
	給水口保温材、出湯口保温材、取扱説明書 (保証書付)	
	工事説明書	
	所有者票袋 (所有者票・保護シール・取扱説明書別紙)	

・燃料消費量、連続給湯出力、定格消費電力は、JIS S 3027に基づく値です。

品名	水道直圧式 屋外据置 石油給湯機 (フルオート)			型式	HMG-E4710ASO	
承認	検図	設計	尺度		図面番号	JB3-0659
			1:10		単位	mm