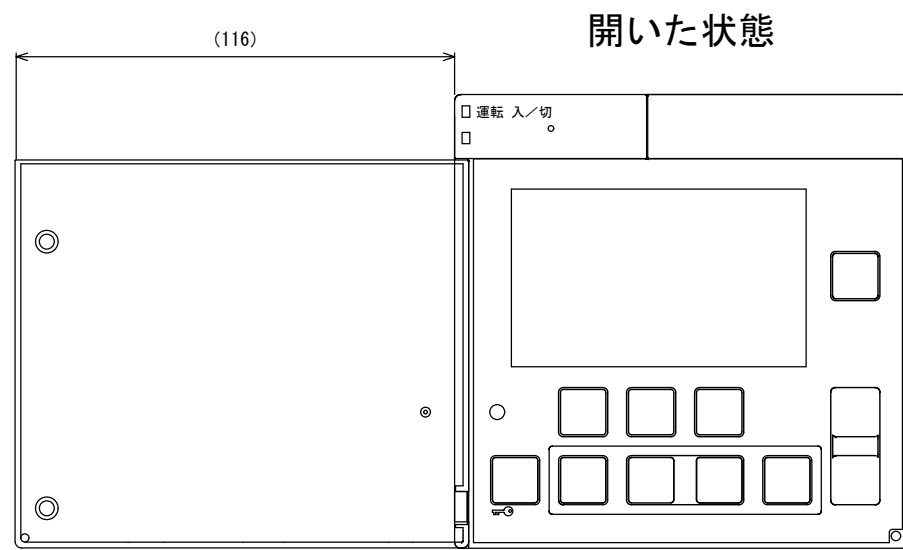
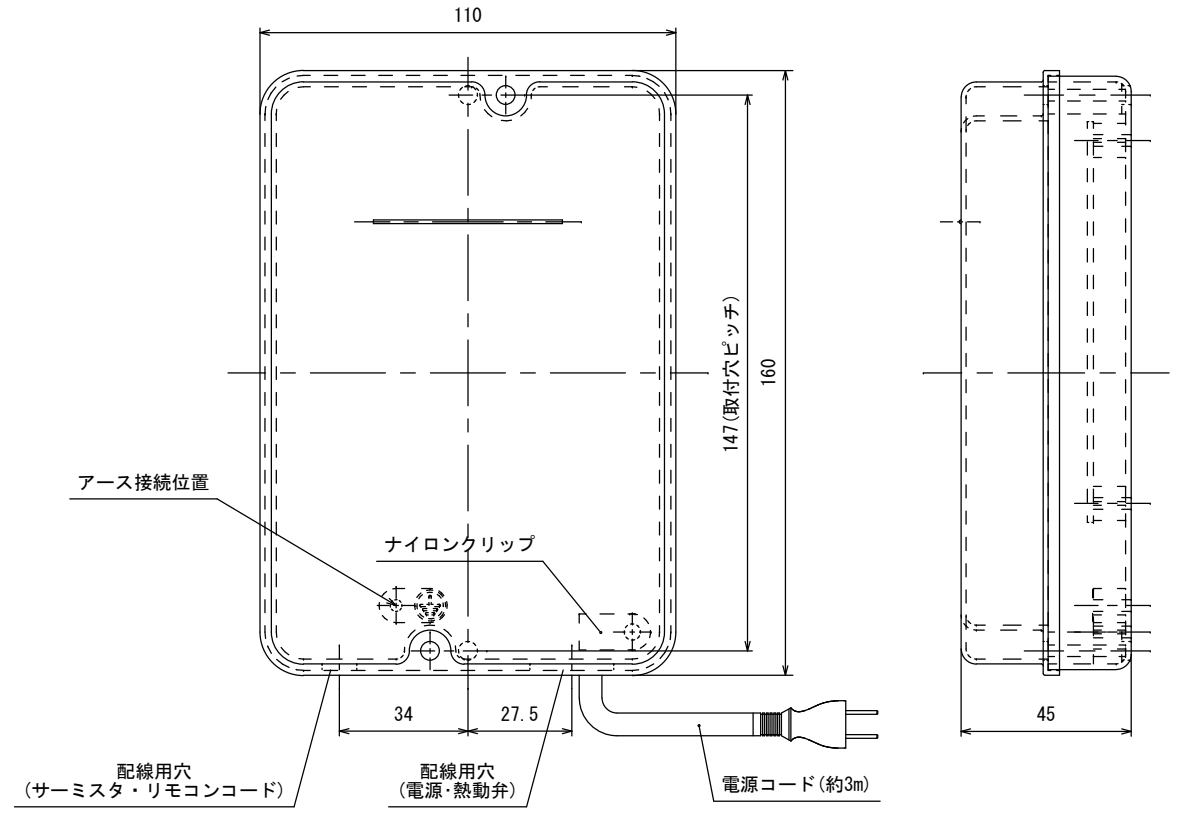
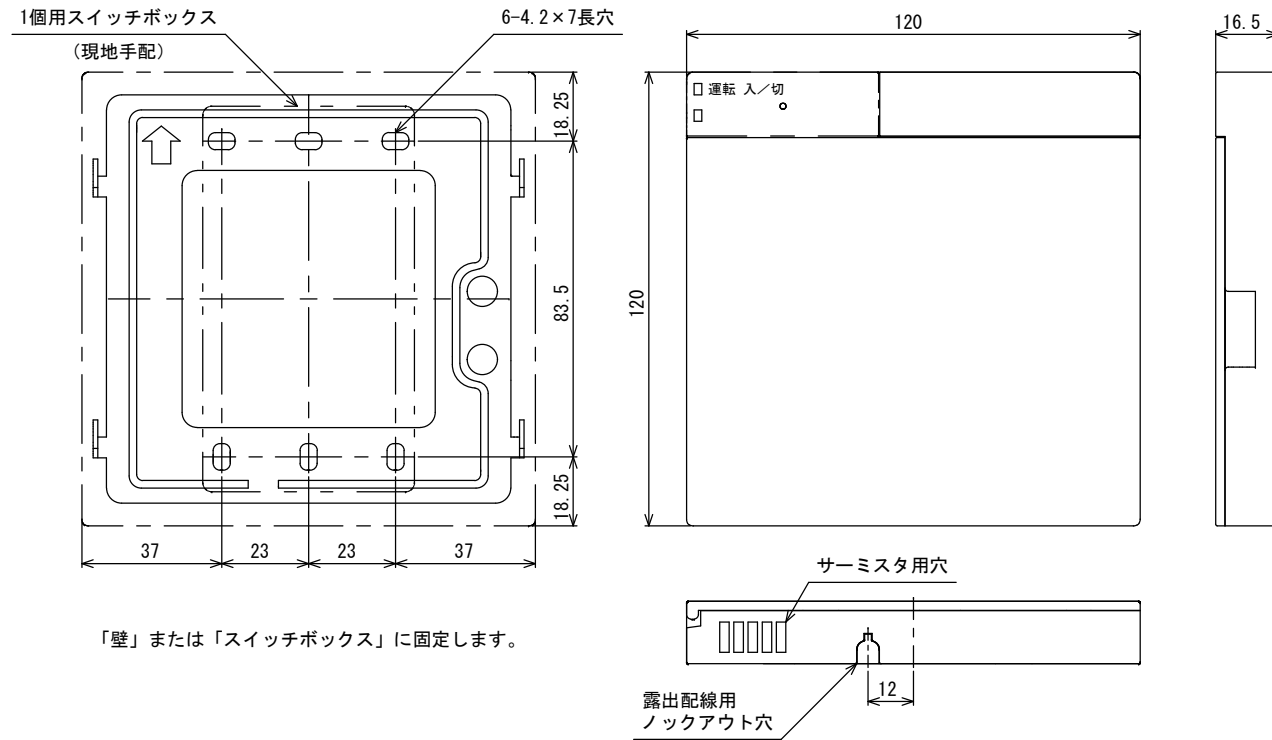


■外形寸法図

【リモコン】

【制御ボックス】



項目	仕様	
品名・型式	床暖房/床下暖房コントローラ HC-240	
	リモコン (CMR-2612-SP)	制御ボックス
外形寸法 mm	高さ120×幅120×奥行16.5	高さ160×幅110×奥行45
定格電圧 V	AC100	
定格周波数 Hz	50/60	
回路電力 W	1/1	
接続負荷 W	8/8	
使用可能範囲	熱動弁 2台接続可能 (当社指定熱動弁)	
制御範囲	室温制御のとき: 約 5 ~ 35 °C	
	温水制御のとき: 約 20 ~ 80 °C	
温度検出素子	サーミスタ	
付属品	サーミスタ	

※リモコンコード、熱動弁は別売です。

品名	床暖房/床下暖房コントローラ			型式	HC-240
承認	検図	設計	尺度		図面番号
			1:2		JE3-0361
				単位 mm	サンポット株式会社