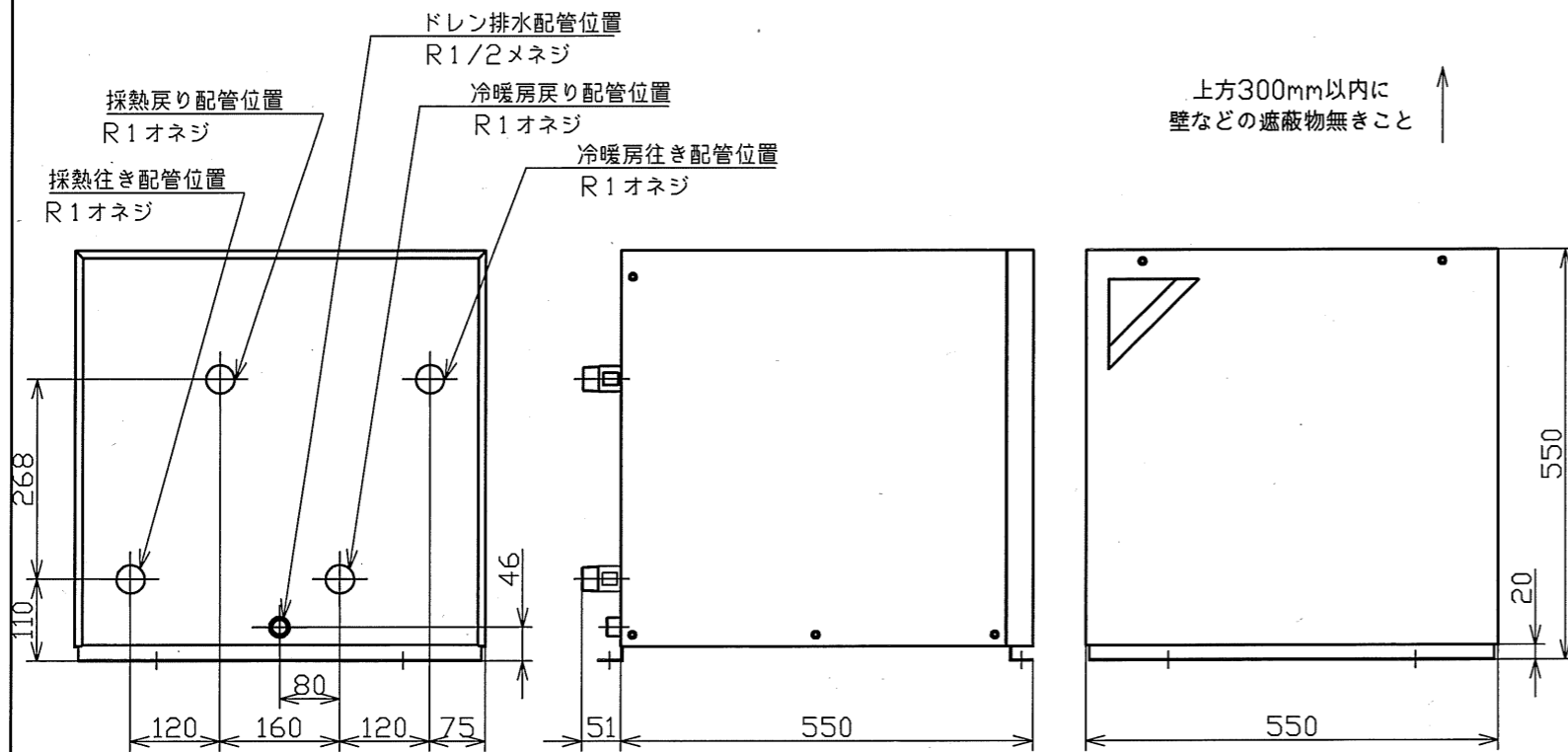


上面図



後面図

側面図

正面図

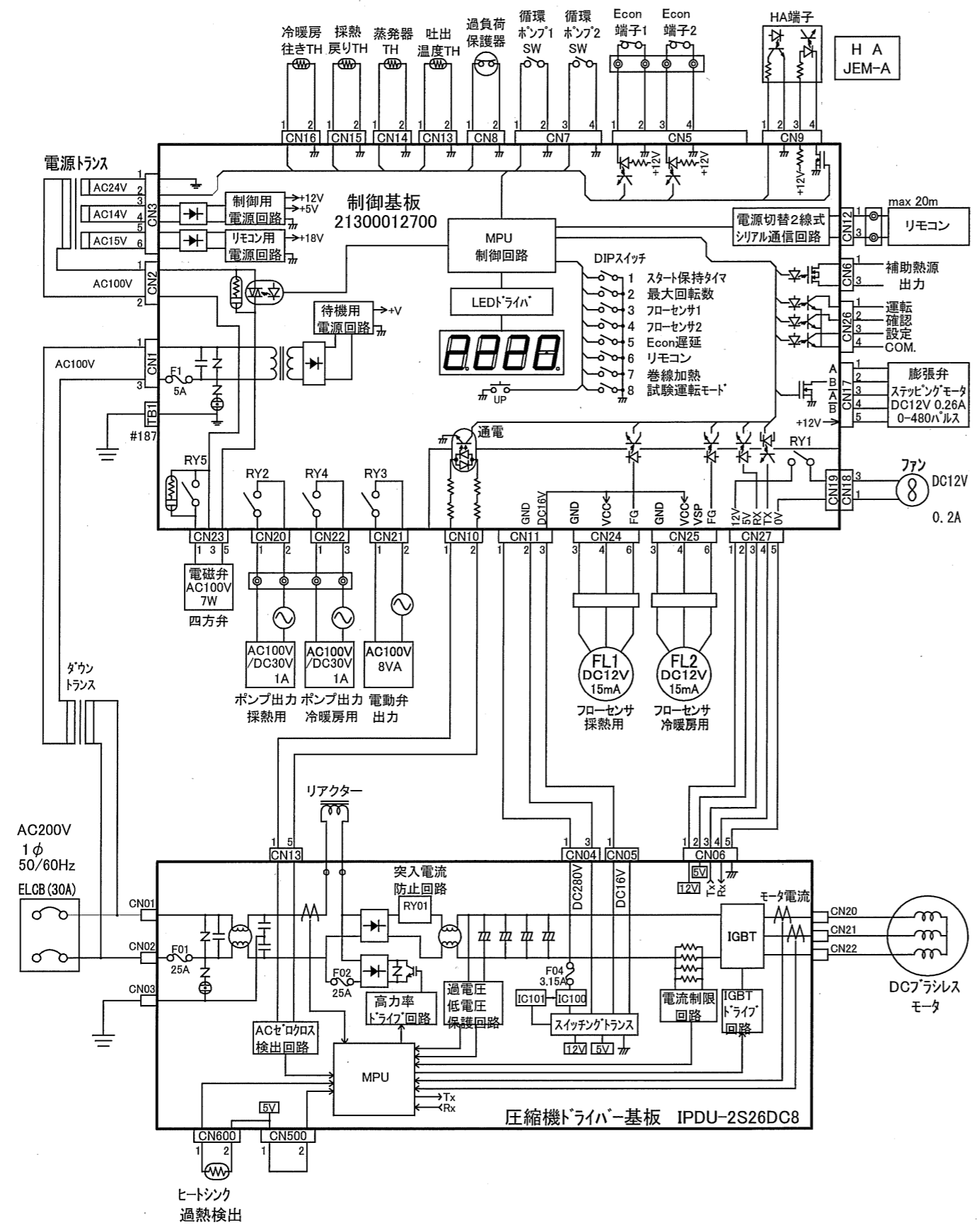
仕様

型式の呼び	GSHP-1002UR	
種類	設置区分	屋内外設置 ※1
	用途	冷暖房
定格電圧	単相200V (圧縮機、制御回路)	
定格周波数	50/60Hz	
暖房定格消費電力 (50/60Hz)	2.73/2.73 (kW) ※2	
暖房能力	10.0 (kW) 8,600 (kcal/h) ※2	
暖房COP	3.7 ※2	
暖房運転電流	13.7A (最大19.1A)	
冷房定格消費電力 (50/60Hz)	3.13/3.13 (kW) ※3	
冷房能力	10.0 (kW) 8,600 (kcal/h) ※3	
冷房COP	3.2 ※3	
冷房運転電流	15.6A (最大19.1A)	
力率	95%	
騒音	50 dB (A) ※4	
冷媒の種類	R410A	
冷媒の封入量	1,300g	
外形寸法	高さ 550mm 幅 550mm 奥行き 550mm	
質量	60kg	
保有水量	冷暖房側	1.1L
	採熱側	1.0L
接続口径	冷暖房側	R1 オネジ
	採熱側	R1 オネジ
最大使用圧力	冷暖房側	0.49MPa (5kgf/cm ²)
最大使用流量	冷暖房側	40L/min
	採熱側	
最小使用流量	冷暖房側	15L/min
	採熱側	
安全装置	停電安全装置、圧縮機電動機の過負荷防止装置	
付属品	採熱側・冷暖房側の流量監視装置 取扱説明書、工事説明書、保証書、HP防振ゴム、HP防振ゴム上、電動弁出力線(黒)、補助熱源線(青)、アンカーボルト	

- ※1 外装キャビネットの材質は、SUS304を使用。
- ※2 定格暖房運転条件：採熱戻り温度0℃、暖房行き温度35℃、採熱側標準流量30L/min、暖房側標準流量25L/min
- ※3 定格冷房運転条件：採熱戻り温度30℃、冷房行き温度7℃、採熱側標準流量30L/min、冷房側標準流量25L/min
- ※4 騒音値は、静音室で測定した値です。実際に据付けた状態で測定すると、周囲の騒音や反響等の影響を受け、表示数値より大きくなるのが普通です。また、騒音値は機器単体での値です。複数台設置した場合は表示数値より大きくなるのが普通です。屋内や騒音が気になる場所に設置する場合は、吸音材などによる騒音防止対策を行ってください。

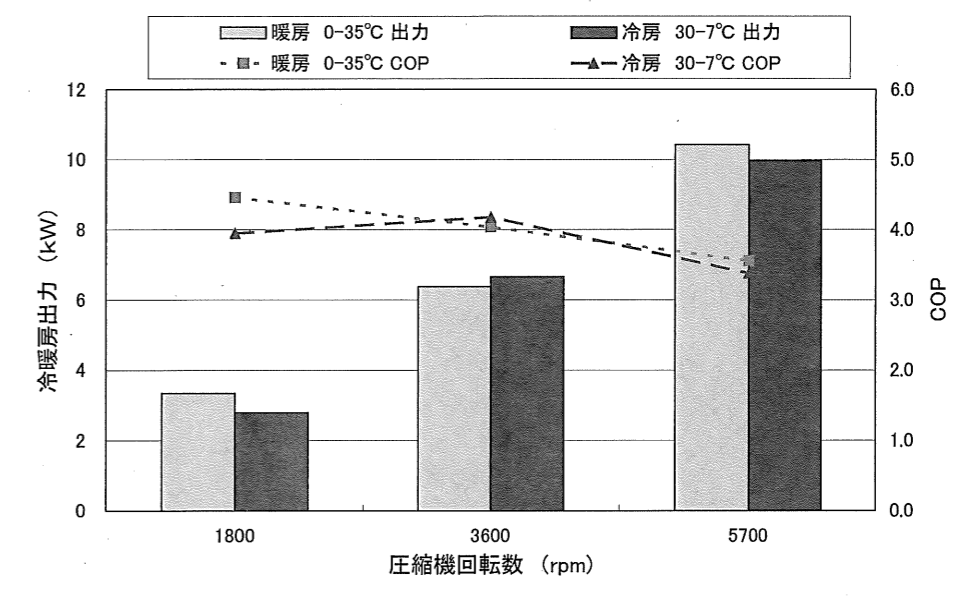
- 湿度の高い場所などに設置した場合、運転時、本体内部配管に霜が付いたり、ドレン水が発生します。ドレン水はドレン排水管より排水されますので、機器設置の際、本体後面下部中央のドレン排水管部に配管を接続するなどして排水口に導いてください。
- 冷暖房および採熱配管は運転中、結露するおそれがあります。配管には保温工事を行ってください。
- 放熱器を選定する場合は、30deg時の能力を想定した放熱量で選定してください。
- ファンコンベクター(FCシリーズ)は、温水温度60℃未満では冷風防止機能が作動するため使用できません。詳しくは、当社支店・営業所へお問い合わせください。
- システムが全閉止した場合、流量監視装置にて安全装置が作動することがありますので、最小流量の確保と、循環ポンプの保護のため、バイパス経路を設けてください。
- 20℃以下になる場所には設置できません。
- 循環液は必ず当社純正不凍液をご使用ください。
- 電源は機器の定格電圧に合った専用の電源回路とし、ブレーカー30A、電源電線のφ2.6mm (5.5mm²)、アース線工事を行ってください。
- 保守点検できるスペースとして、遮蔽物との距離を図のようになっています。

品名	地中熱ヒートポンプユニット			型式	GSHP-1002UR
承認	検図	設計	尺度		図面番号
			1:10		JB3-0491 1/2
				単位	mm
サンポット株式会社					

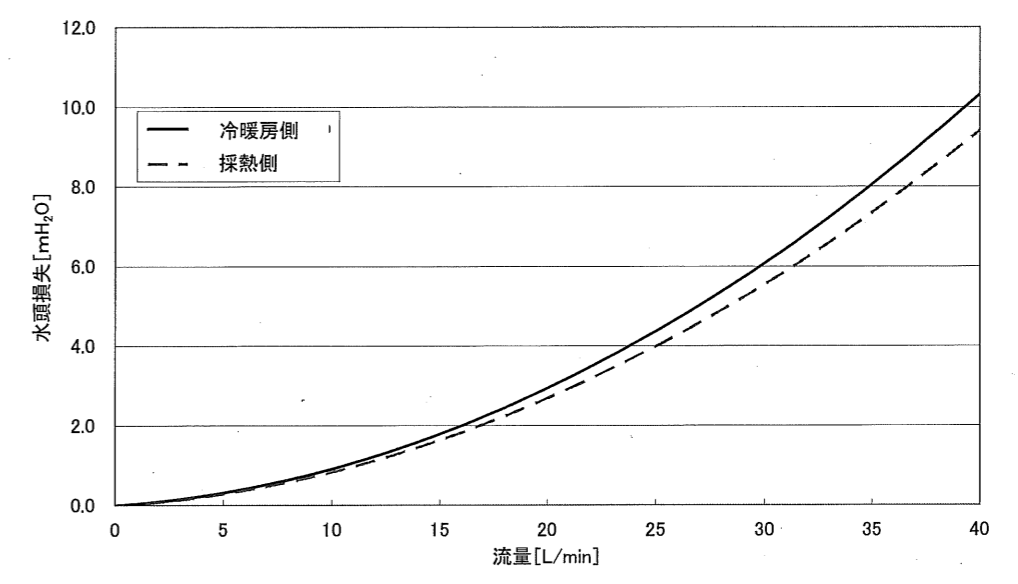


電気回路図

能力・COP



器具水頭損失



品名	地中熱ヒートポンプユニット			型式	GSHP-1002UR	
承認	検図	設計	尺度		図面番号	JB3-0491 2/2
					単位	mm