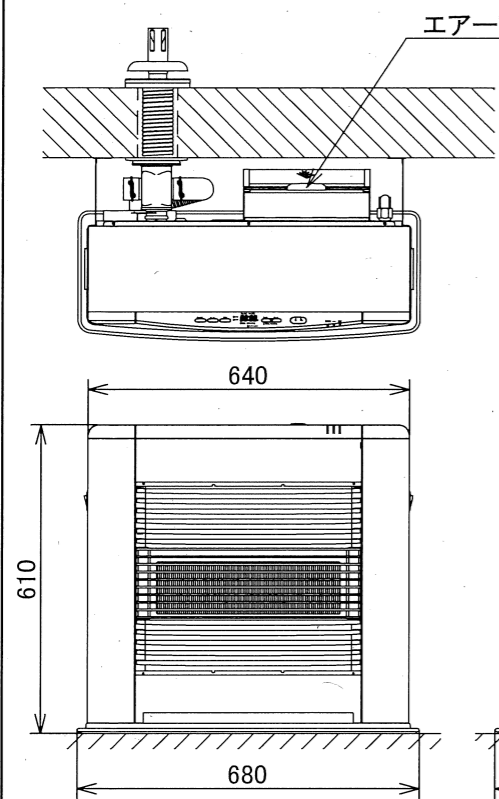
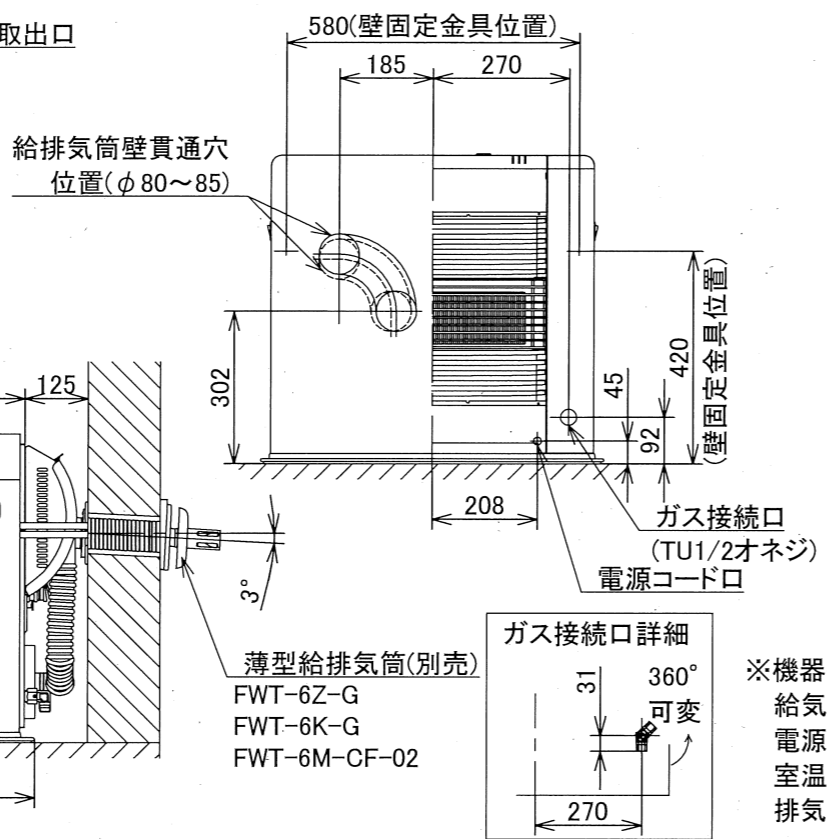


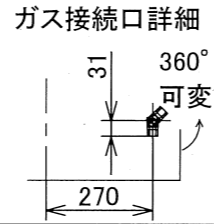
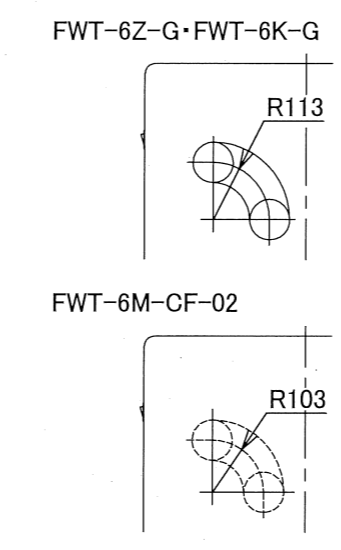
■外形寸法図【単位:mm】



■給排気筒穴位置図(正面図)【単位:mm】

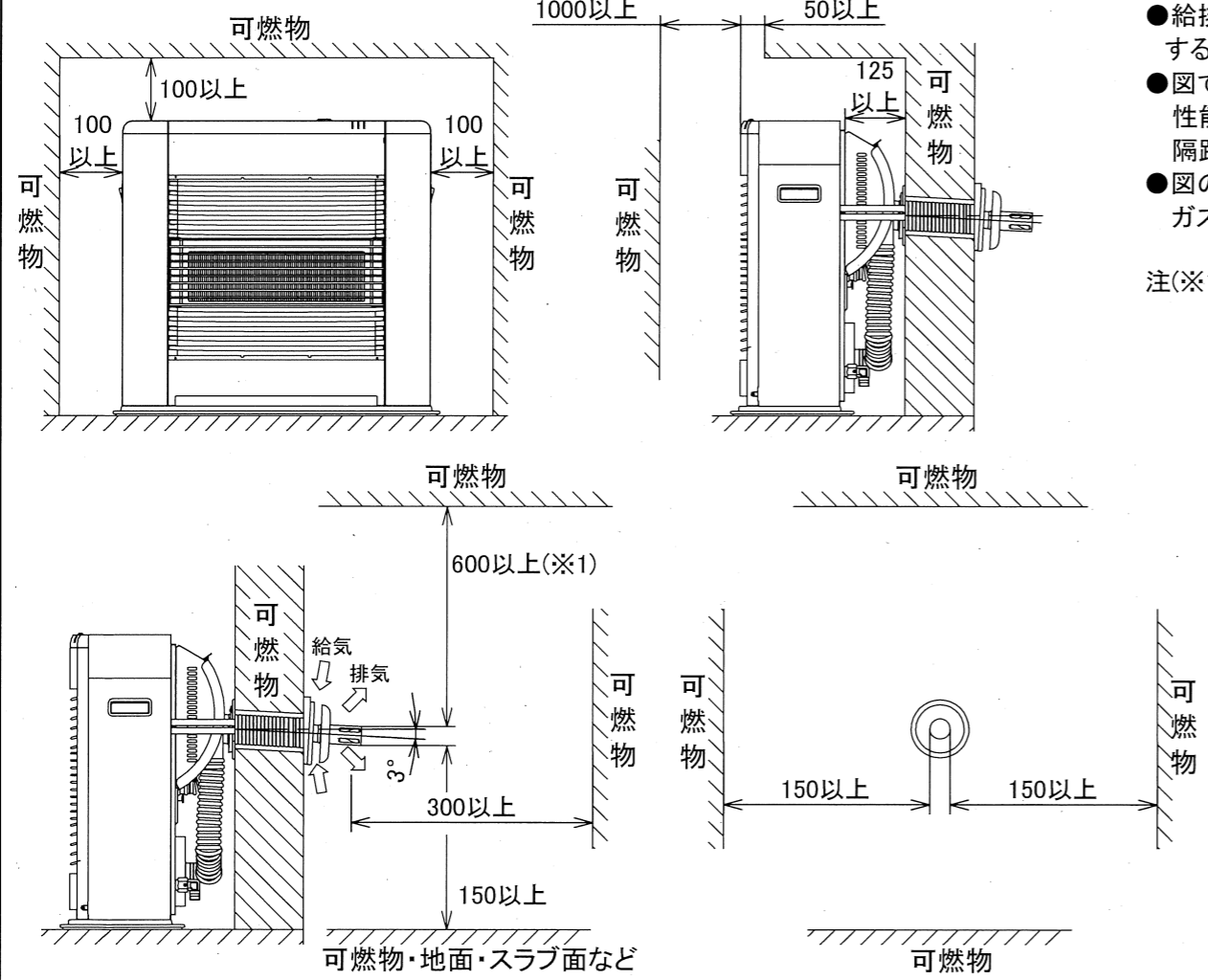


給排気筒壁貫通穴位置詳細



※機器后面板からの長さ
給気ホース:約40cm
電源コード:約2m
室温サーミスタ:約4.5m
排気検知リード線:約2m

■標準据付寸法【単位:mm】



- 給排気筒トップは上方及び両側に気流を阻止する障害がないこと。
 - 図では可燃物まで離隔距離を示していますが性能維持のため、不燃物などの場合も図の離隔距離としてください。(※1部は除く)
 - 図の寸法は防火上必要な寸法であり、燃焼排ガスが滞留しない寸法ではありません。
- 注(※1) 60cm以上の寸法は、不燃材を使用する場合は30cm以上とする。

形式の呼び		FFR-5916G	
製品名	FFR-5916G	FFR-5916G-P	
ガスの種類	13A、12A	LPガス	
種類	強制燃焼方式、密閉式、強制対流式		
点火方式	連続放電点火		
ガス消費量	13A・LPガス	最大:7.10kW(6,110kcal/h)	最小:2.80kW(2,410kcal/h)
	12A	最大:6.61kW(5,680kcal/h)	最小:2.61kW(2,240kcal/h)
定格消費電力(50/60Hz)	33W/32W		
エネルギー消費効率	83.0%		
暖房出力	13A	最大:5.89kW(5,070kcal/h)	最小:2.27kW(1,950kcal/h)
	12A	最大:5.49kW(4,720kcal/h)	最小:2.11kW(1,810kcal/h)
	LPガス	最大:5.89kW(5,070kcal/h)	最小:2.41kW(2,070kcal/h)
暖房のめやす	木造(戸建)	13A・LPガス	温暖地:25.0㎡(15畳) 寒冷地:26.5㎡(16畳)
		12A	温暖地:23.0㎡(14畳) 寒冷地:23.0㎡(14畳)
	コンクリート(集合)	13A・LPガス	温暖地:34.5㎡(21畳) 寒冷地:39.5㎡(24畳)
		12A	温暖地:33.0㎡(20畳) 寒冷地:38.0㎡(23畳)
消費電力(50/60Hz)	燃焼時	最大:33W/32W 最小:22W/22W	
	待機時	0.9W/0.9W	
外形寸法	高さ610mm×幅680mm×奥行340mm		
質量	28kg		
ガス接続	TU1/2オネジ 強化ガスホース接続		
電源電圧・周波数	AC100V、50/60Hz		
電流ヒューズ	筒型 20mm 5A		
騒音値	最大:41.5dB		
給排気筒の形式の呼び	FWT-6Z-G、FWT-6K-G、FWT-6M-CF-02		
給排気筒の呼び径	D40		
給排気筒径	60mm		
給排気筒壁貫通部穴径	80~85mm		
給排気筒延長限界	4m3曲がり(立ち上げ2.0mまで)		
排気温度	260℃以下		
安全装置	立消え安全装置、停電安全装置、転倒時ガス遮断装置		
	排気管抜け検知装置、過熱防止装置		
	給排気筒トップ閉そく検知機能、過電流保護装置		
附属品	ワイヤーバンド(1)、ストッパーリング(1)、断熱カバー(1)		
	壁固定金具(2)、ねじ4×10(2)、ねじ4×25(2)		
	取扱説明書[保証書付](1)、設置工事説明書(1)、住所一覧(1)		
別売品	給排気筒:FWT-6Z-G、FWT-6K-G、FWT-6M-CF-02		

・暖房のめやすは、一般社団法人 日本ガス石油機器工業会の自主基準によります。
・ガス消費量、定格消費電力は、JIS S 2122に基づく値です。暖房出力は、JIS S 2122に基づくエネルギー消費効率(熱効率)及びガス消費量より算出した値です。

品名	密閉式ガストーブ		型式	FFR-5916G FFR-5916G-P
承認	検図	設計	尺度	1:15
	図面番号	WB3-0034		
	単位	mm		
サンポット株式会社				