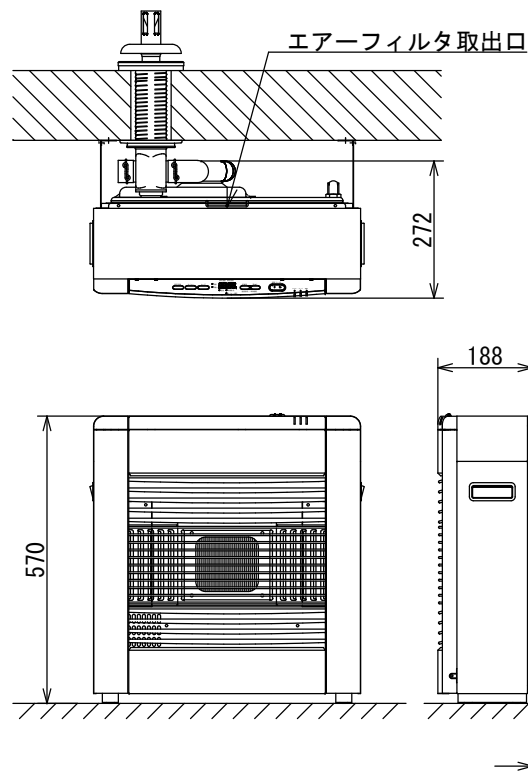
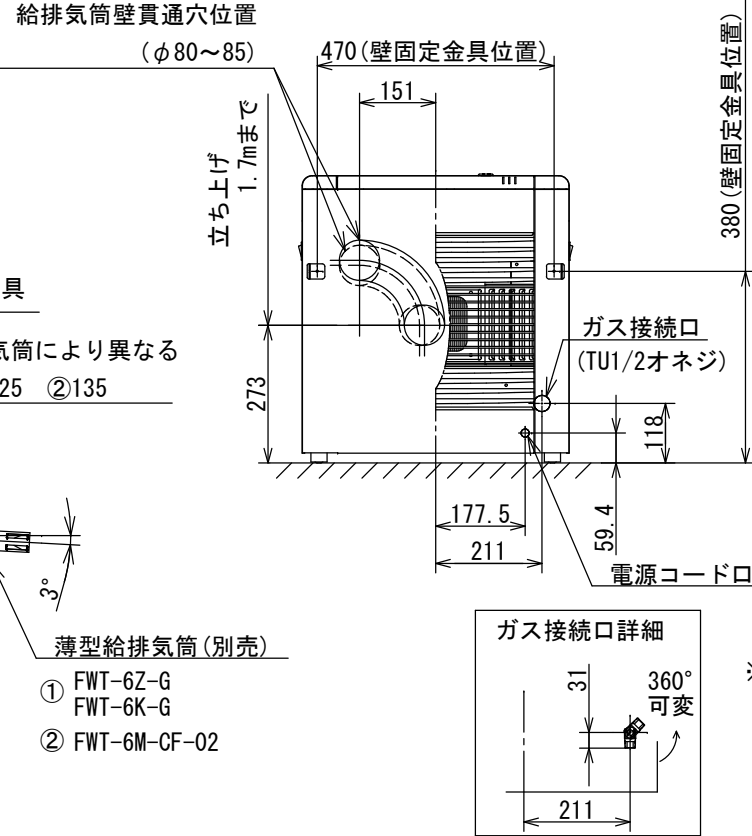


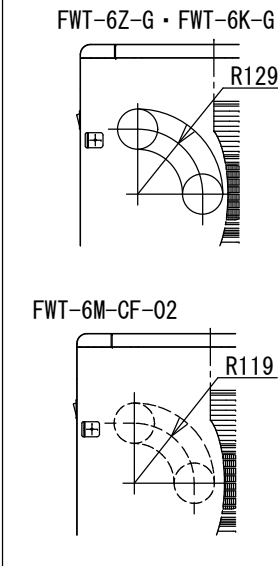
■外形寸法図 【単位：mm】



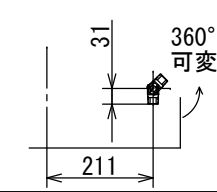
■給排気筒穴位置図(正面図) 【単位：mm】



給排気筒壁貫通穴位置詳細

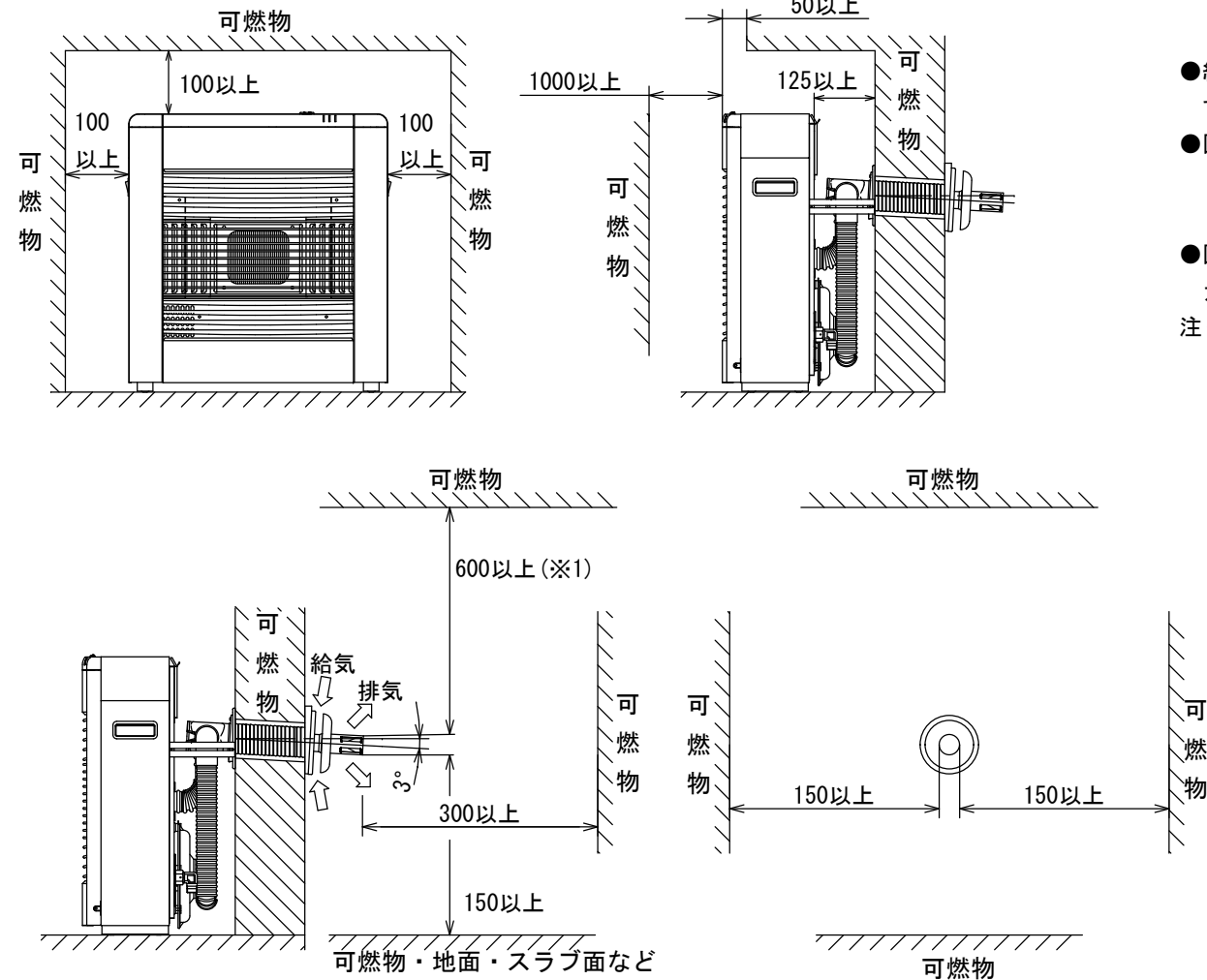


ガス接続口詳細



※機器后面板からの長さ
 給気ホース：約50cm
 電源コード：約2m
 室温サーミスタ：約4.5m
 排気検知リード線：約2m

■標準据付寸法 【単位：mm】



- 給排気筒トップは上方及び両側に気流を阻止する障害がないこと。
- 図では可燃物まで隔離距離を示していますが性能維持のため、不燃物などの場合も図の隔離距離としてください。(※1部は除く)
- 図の寸法は防火上必要な寸法であり、燃焼排ガスが滞留しない寸法ではありません。
 注(※1) 600mm以上の寸法は、不燃材を使用する場合は300mm以上とする。

形式の呼び	FFR-4314G		
製品名	FFR-4314G-1	FFR-4314GP-1	
使用ガス	13A、12A	LPガス	
種類	強制燃焼式、密閉式、強制対流式		
点火方式	連続放電点火		
ガス消費量	13A・LPガス	最大：5.20kW (4,470kcal/h) 最小：2.33kW (2,000kcal/h)	
	12A	最大：4.84kW (4,160kcal/h) 最小：2.17kW (1,870kcal/h)	
エネルギー消費効率	82.7%		
暖房出力	13A・LPガス	最大：4.30kW (3,700kcal/h) 最小：1.93kW (1,660kcal/h)	
	12A	最大：4.00kW (3,440kcal/h) 最小：1.80kW (1,550kcal/h)	
暖房のめやす	木造(戸建)	13A・LPガス	温暖地：18㎡(11畳) 寒冷地：18㎡(11畳)
		12A	温暖地：18㎡(11畳) 寒冷地：18㎡(11畳)
	コンクリート(集合)	13A・LPガス	温暖地：25㎡(15畳) 寒冷地：29.5㎡(18畳)
		12A	温暖地：23㎡(14畳) 寒冷地：28㎡(17畳)
定格消費電力(50/60Hz)	燃焼時	32W/32W	
	待機時	0.9W/0.9W	
外形寸法	高さ570mm×幅530mm×奥行272mm		
質量	23kg		
ガス接続	TU1/2オネジ 強化ガスホース接続		
電源電圧・周波数	AC100V 50/60Hz		
電流ヒューズ	筒型 20mm 5A		
騒音値	最大：42.5dB 最小：29.0dB		
対流風量	最大：3.3m³/min 最小：1.8m³/min		
給排気筒の形式の呼び	FWT-6Z-G、FWT-6K-G、FWT-6M-CF-02		
給排気筒の呼び径	D40		
給排気筒径	60mm		
給排気筒壁貫通部穴径	80～85mm		
給排気筒延長限界	4m3曲がり (立ち上げ1.7mまで)		
排気温度	260℃以下		
安全装置	立消え安全装置、停電安全装置、転倒時ガス遮断装置		
	排気管抜け検知装置、過熱防止装置		
	給排気筒トップ閉そく検知機能、過電流保護装置		
付属品	ワイヤーバンド(1)、ストッパーリング(1)、断熱カバー(1)		
	壁固定金具(2)、ねじ4×10(2)、ねじ4×25(2)		
	取扱説明書(1)、設置工事説明書(1)、住所一覧(1)		
別売品	給排気筒 FWT-6Z-G、FWT-6K-G、FWT-6M-CF-02		

- ・暖房のめやすは、一般社団法人 日本ガス石油機器工業会の自主基準によります。
- ・ガス消費量、定格消費電力は、JIS S 2122に基づく値です。暖房出力は、JIS S 2122に基づくエネルギー消費効率(熱効率)及びガス消費量より算出した値です。

品名	密閉式ガストーブ		型式	FFR-4314G-1 FFR-4314GP-1
承認	検図	設計	尺度	1:15
			図面番号	WB3-0044
			単位	mm
サンポット株式会社				