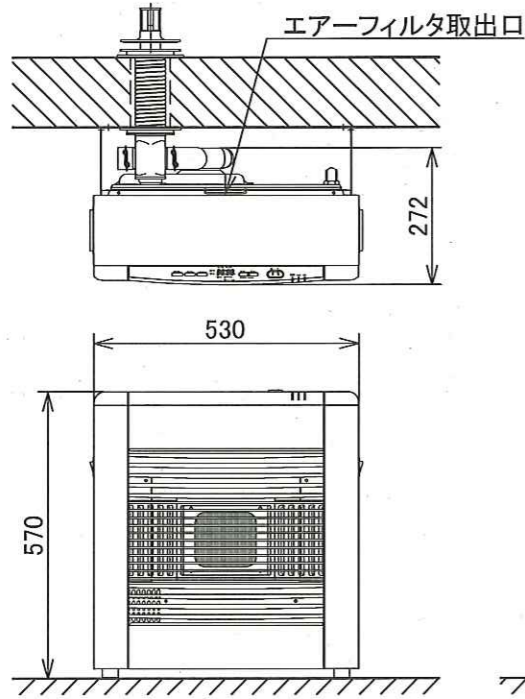
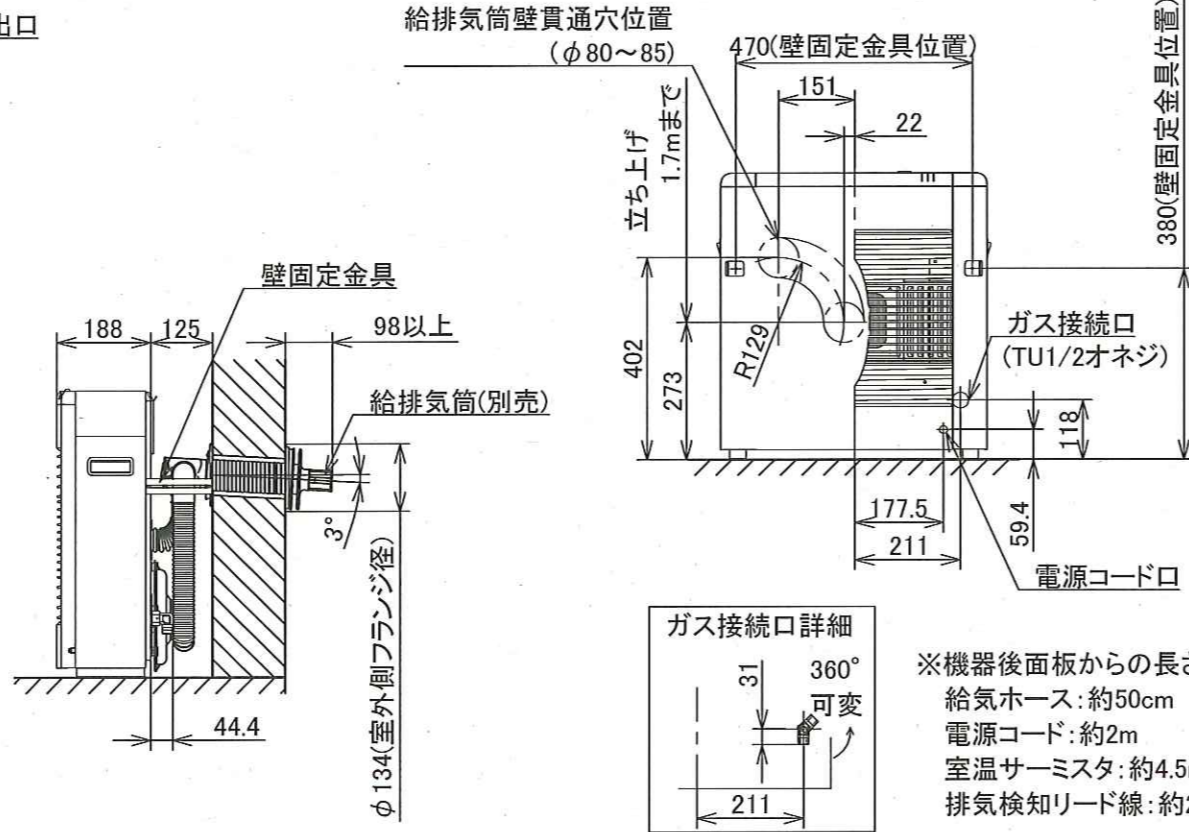


■外形寸法図【単位:mm】

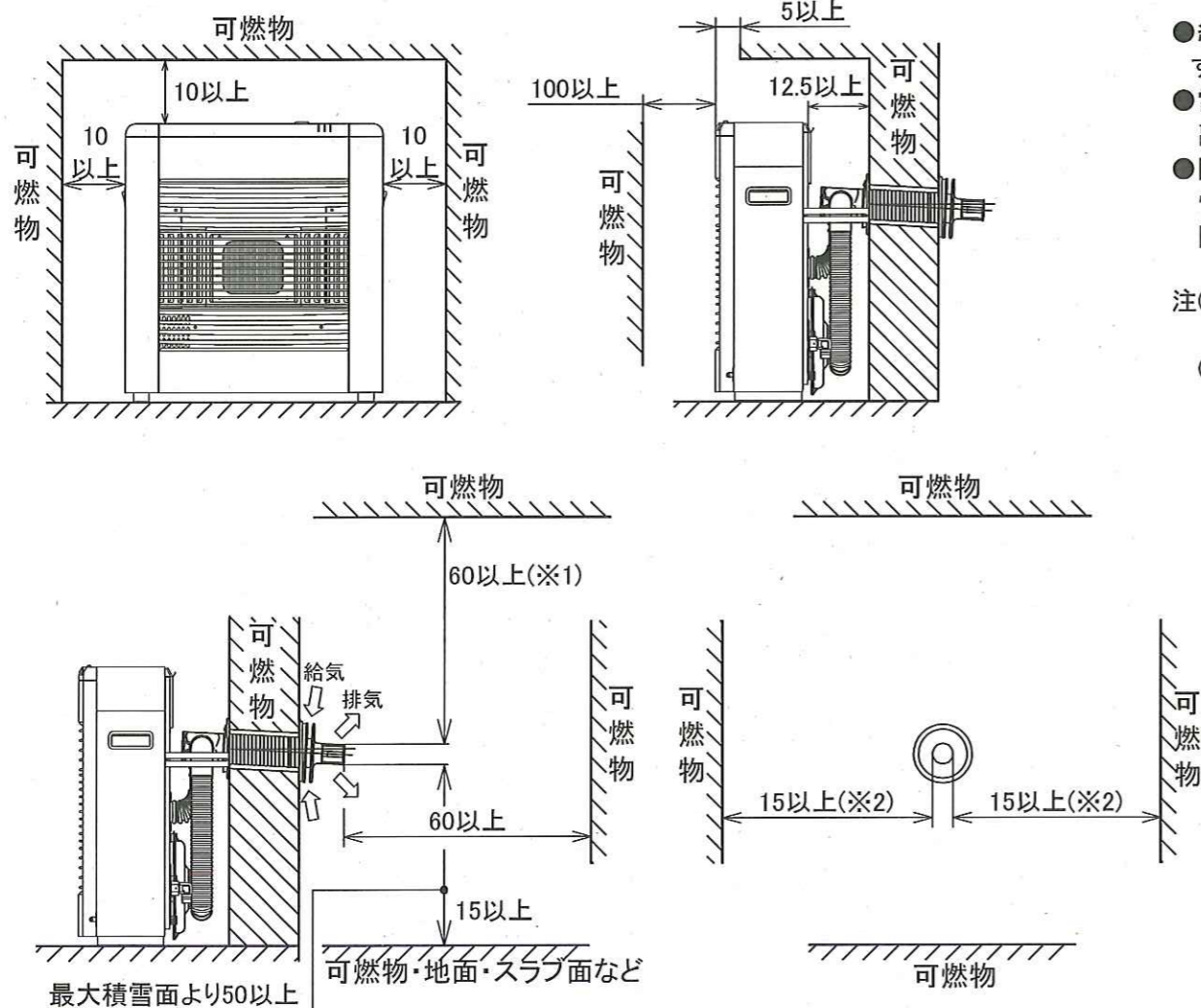


■給排気筒穴位置図(正面図)【単位:mm】



※機器后面板からの長さ  
給気ホース:約50cm  
電源コード:約2m  
室温サーミスタ:約4.5m  
排気検知リード線:約2m

■標準据付寸法【単位:cm】



- 給排気筒トップは上方及び両側に気流を阻止する障害がないこと。
- 雪の多い地方では最高積雪面より50cm以上離れる場所に、給排気筒を取付けてください。
- 図では可燃物まで離隔距離を示していますが性能維持のため、不燃物などの場合も図の離隔距離としてください。(※1部は除く)

注(※1) 60cm以上の寸法は、不燃材を使用する場合は30cm以上とする。  
(※2) 防火上、必要な可燃物との離隔距離は15cm以上ですが、燃焼排ガスの滞留をさけるため、45cm以上離すことを推奨します。

形式の呼び	FFR-4314G		
製品名	FFR-4314G	FFR-4314G-P	
使用ガス	13A、12A	LPガス	
種類	強制燃焼式、密閉式、強制対流式		
点火方式	連続放電点火		
ガス消費量	13A・LPガス	最大:5.20kW(4,470kcal/h) 最小:2.33kW(2,000kcal/h)	
	12A	最大:4.84kW(4,160kcal/h) 最小:2.17kW(1,870kcal/h)	
エネルギー消費効率	82.7%		
暖房出力	13A・LPガス	最大:4.30kW(3,700kcal/h) 最小:1.93kW(1,660kcal/h)	
	12A	最大:4.00kW(3,440kcal/h) 最小:1.80kW(1,550kcal/h)	
暖房のめやす	木造(戸建)	13A・LPガス	温暖地:18㎡(11畳) 寒冷地:18㎡(11畳)
		12A	温暖地:18㎡(11畳) 寒冷地:18㎡(11畳)
	コンクリート(集合)	13A・LPガス	温暖地:25㎡(15畳) 寒冷地:29.5㎡(18畳)
		12A	温暖地:23㎡(14畳) 寒冷地:28㎡(17畳)
定格消費電力(50/60Hz)	燃焼時	32W/32W	
	待機時	0.5W/0.5W	
外形寸法	高さ570mm×幅530mm×奥行272mm		
質量	23kg		
ガス接続	TU1/2オネジ 強化ガスホース接続		
電源電圧・周波数	AC100V 50/60Hz		
電流ヒューズ	筒型 20mm 7A		
給排気筒の形式の呼び	FWT-6M-CF-02		
給排気筒の呼び径	D40		
給排気筒径	60mm		
給排気筒壁貫通部穴径	80~85mm		
給排気筒延長限界	4m3曲がり(立ち上げ1.7mまで)		
排気温度	260℃以下		
安全装置	立消え安全装置、停電安全装置、転倒時ガス遮断装置		
	排気管抜け検知装置、過熱防止装置		
	排気閉そく安全装置、過電流保護装置		
附属品	ワイヤーバンド(1)、ストップリング(1)、断熱カバー(1)		
	壁固定金具(2)、ねじ4×10(2)、ねじ4×25(2)		
	取扱説明書(1)、設置工事説明書(1)、住所一覧(1)		
別売品	薄型給排気筒 FWT-6M-CF-02		

・暖房のめやすは、一般社団法人 日本ガス石油機器工業会の自主基準によります。

品名	密閉式ガストーブ		製品名	FFR-4314G FFR-4314G-P
承認	検図	設計	尺度	1:15
	単位	mm	図面番号	WB3-0026
	サンポット株式会社			