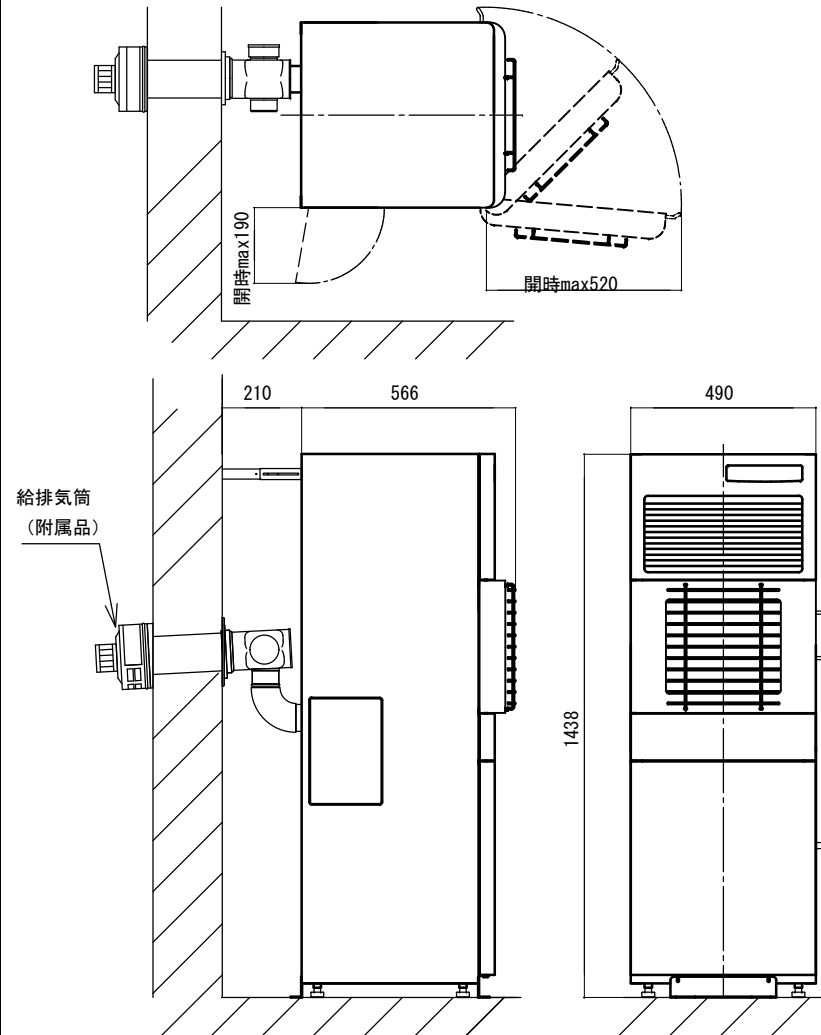
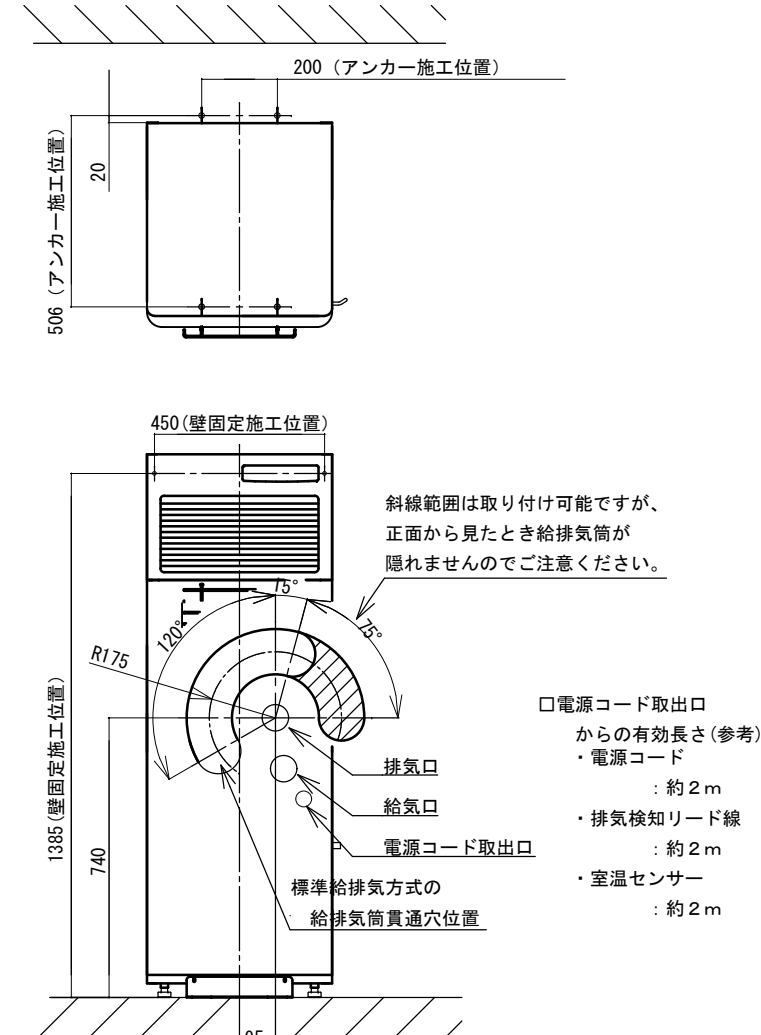


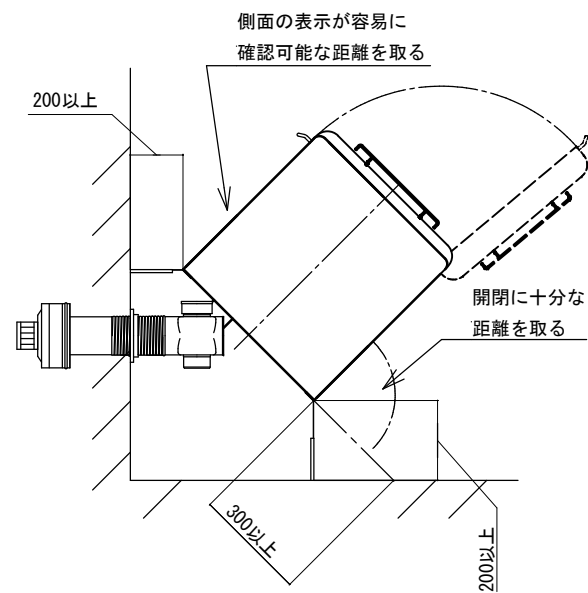
■外形寸法図【単位：mm】



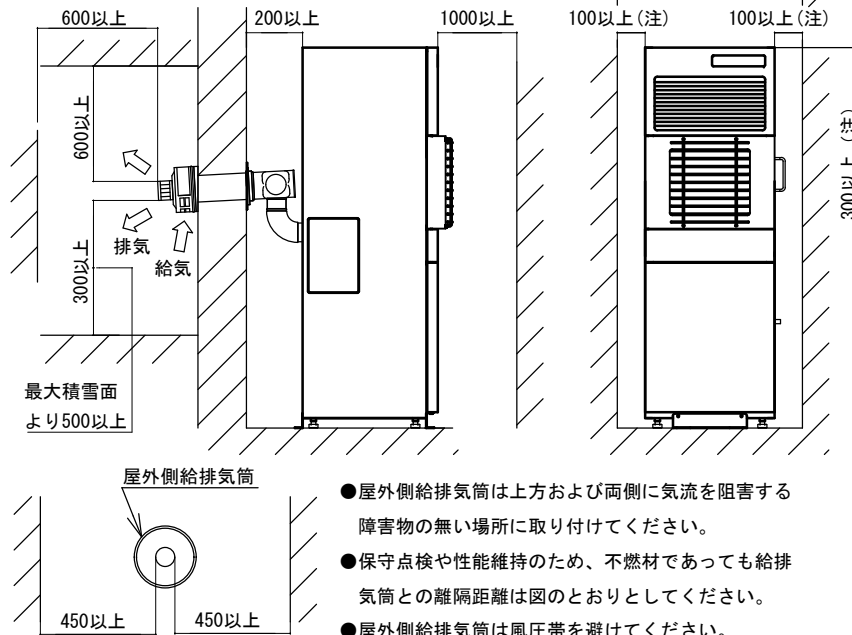
■施工図【単位：mm】



■コーナー据付例(参考)【単位：mm】



■可燃物との離隔距離図【単位：mm 尺度：Free】



□換気設備などの影響により極端な負圧(大気よりも気圧の低い状態)となる場所では使用できません。
□標高1000m以上の高地では使用できません。
□使用するペレット燃料に合わせて設定調整が必要です。使用したいペレット燃料銘柄をお知らせください。木質ペレットの種類によってはお使いいただけない場合があります。

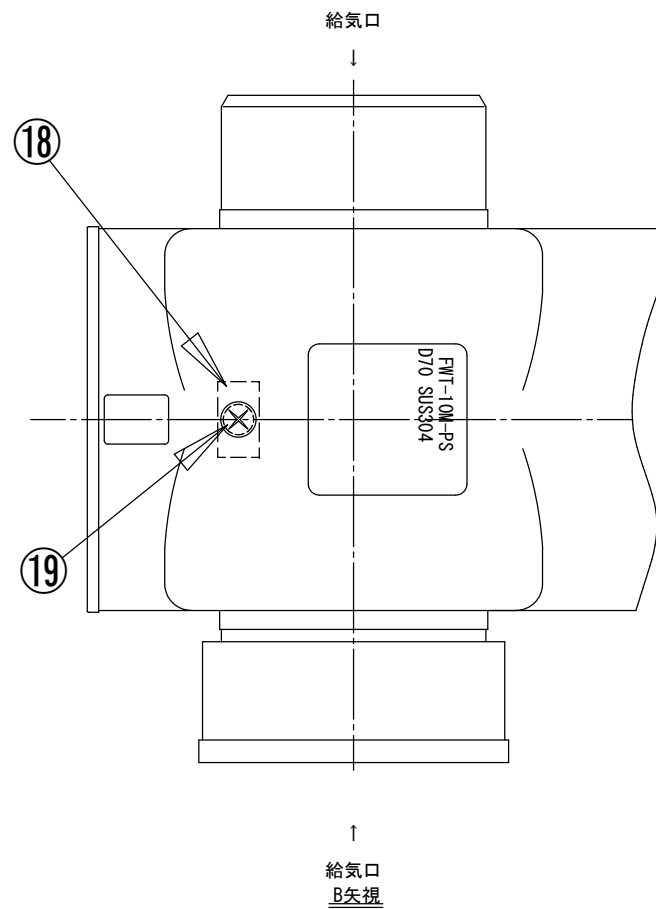
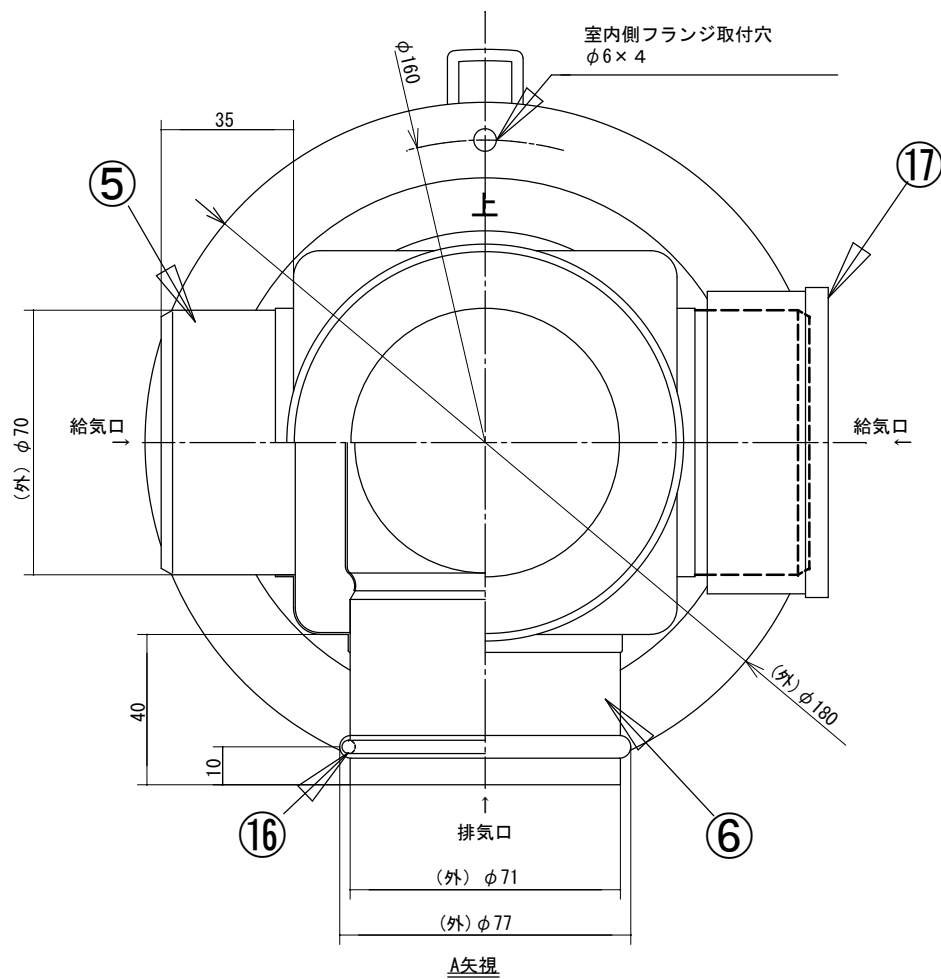
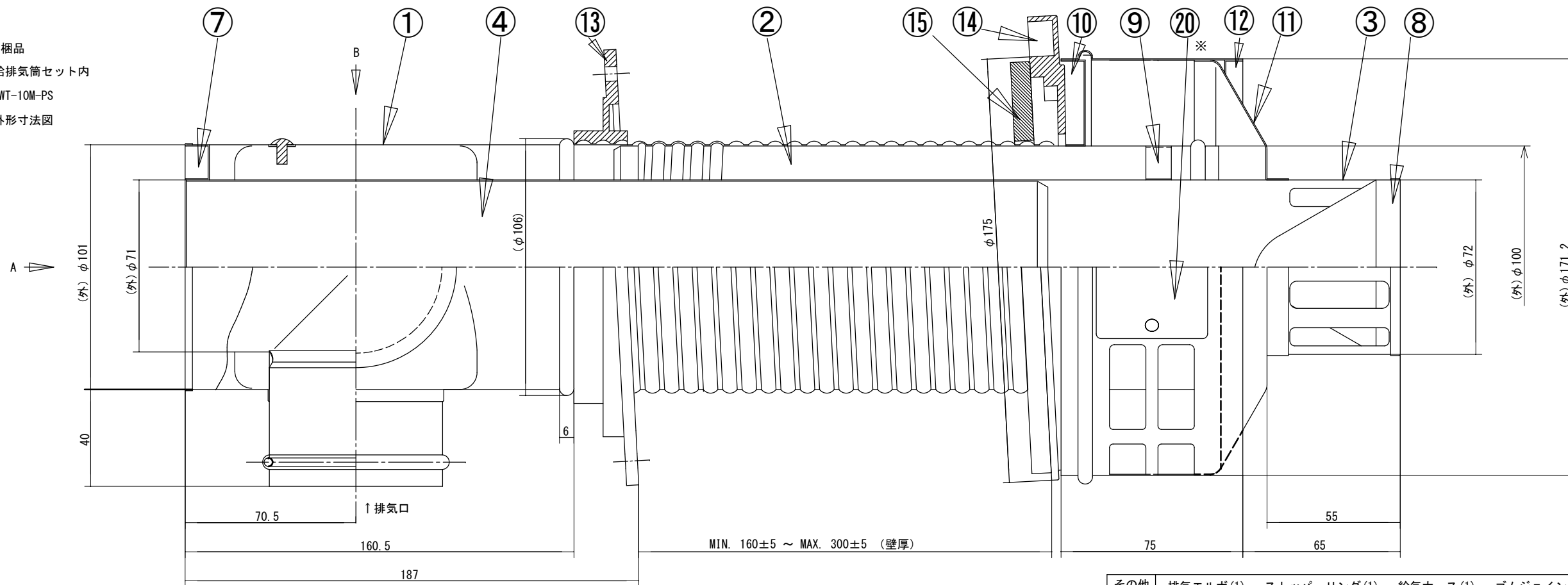
□その他、据付け・ご使用に際しての注意事項がカタログ、取扱・工事説明書に記載されています。

型式の呼び	FFP-9010DF	
基準名称	密閉式ペレットストーブ	
種類	直接送風燃焼式 強制給排気形 強制対流形	
外形寸法(キャビネット寸法)	高さ1438mm 幅490mm 奥行566mm(ガード含む)	
点火方式	電気点火(温風点火式)	
使用燃料	弊社指定燃料 ※1 (ホワイト・全木・パークのうち弊社指定のもの)	
暖房出力 ※2	最大	9.0kW (7740kcal/h) ※3
	最小	3.0kW (2580kcal/h) ※3
燃料消費量 ※2	最大	2.20kg/h
	最小	0.83kg/h
熱効率	77% (最大) ※3	
排気温度	≤260℃	
質量	87kg	
燃料タンク容量	26kg	
電流ヒューズ	筒形30mm10A 1個	
電源電圧・周波数	100V 50/60Hz	
定格消費電力 (50/60Hz)	点火時	580/710W
	燃焼時	54/63W
給排気筒の呼び径	D70	
給排気筒壁貫通穴径	120mm	
安全装置	対震自動消火装置、過熱防止装置、燃焼制御装置	
	点火安全装置、停電安全装置、逆火防止装置	
その他装置	排気管抜け検知装置、残量検知装置、逆圧防止装置	
	排気高温検知装置、排気漏れ検知装置	
付属品	床固定金具〔アンカーセット、4×10ねじ付〕 (一式)	
	壁固定金具〔4×25ねじ付〕 (一式)、燃焼室トレイ (1)	
	給排気筒セット (一式)、取扱・工事説明書 (1)	
※1 基本設定は銘建工業株式会社のホワイトペレットとなっております。それ以外の木質ペレットでのご使用はサンポットにご相談ください。 ※2 燃料の性状、状態により暖房出力・燃料消費量が異なることがあります。 ※3 暖房出力および熱効率は弊社指定燃料の高発熱量により算出しています。 ※ 予告なく仕様を変更する可能性があります。		

- (一財)日本燃焼機器検査協会の防火性能認証品
可燃物との離隔距離：上方30cm以上、側方10cm以上、前方100cm以上、後方20cm以上
- ただし、左図中の(注)寸法は日常のお手入れ作業や保守管理のため、側方30cm以上、上方60cm以上離してください。不燃材などの場合も同じです。
- 付属の給排気筒の適用壁厚は、16~30cmです。16cm未満の場合は別売の「給排気筒スペーサーFT-S」を、30cmを超える場合は別売の「薄型給排気筒延長アダプターFWT-10B」をお使いください。
- 給排気管の延長には「給排気管延長セットFK-15SS」をお使いください。排気管の延長は2m3曲がりまでとなっております。また、延長した排気管には、必ず別売の「排気管保温材10HK」を施工してください。

品名	密閉式ペレットストーブ			型式	FFP-9010DF
承認	検図	設計	尺度	 単位 mm	図面番号
			1:20		WC3-0005
					サンポット株式会社

■同梱品
給排気筒セット内
FWT-10M-PS
外形寸法図



品番	部品名	個数	材質	素材寸法・備考
20	カバー板	※要取付	1	SUS304 t0.5
19	ねじ	1	SUS304	M4×8
18	端子取付金具	1	SUS304 2B	t0.5
17	給気口キャップ	1	EPDM	グレー
16	Oリング	1	フッ素ゴム	φ70
15	室外側パッキン	1	難燃発泡PE	t8.0
14	屋外フランジ	1	AES	アイボリー
13	屋内フランジ	1	AES	アイボリー
12	外壁フランジカバー	1	SUS304 2B	t0.5
11	前面化粧プレート	1	SUS304 2B	t0.5
10	外壁フランジ	1	SUS304 2B	t0.5
9	パイプ固定金具	2	SUS304 2B	t0.5
8	フタ	1	SUS304 2B	t0.5
7	カバーA	1	SUS304 2B	t0.5
6	排気口継手	1	SUS304 2B	t0.3×φ71
5	給気口継手	2	SUS304 2B	t0.3×φ70
4	排気管(内)	1	SUS304 2B	t0.3×φ71
3	排気管(外)	1	SUS304 2B	t0.3×φ72
2	給気筒(内)	1	SUS304 2B	t0.3×φ100
1	給気筒(外)	1	SUS304 2B	t0.3×φ101

品名					型式	FFP-9010DF
承認	検図	設計	尺度	Free	図面番号	WC3-0005
			単位	mm	サンポット株式会社	