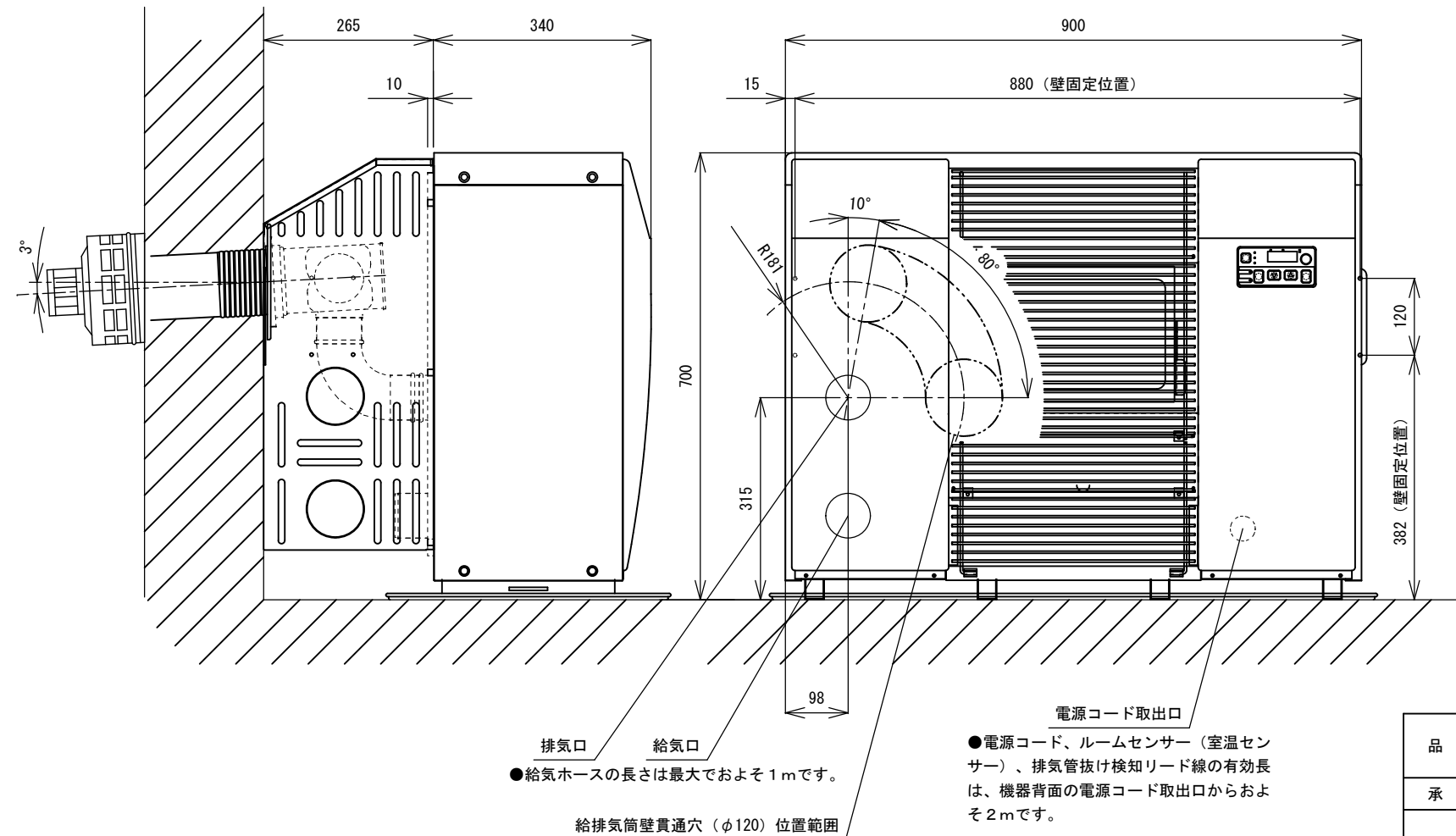


●(財)日本燃焼機器検査協会の防火性能認証品
可燃物との離隔距離
上方60cm以上、側方10cm以上、前方100cm以上、後方25cm以上

●性能維持や保守管理のため、不燃物などの場合も上記の離隔距離として
ください。また、右側方は30cm以上離すことを推奨します。

●付属の給排気筒の適用壁厚は、16~30cmです。
16cm未満の場合は別売の「給排気筒スペーサーFT-S」を、30cmを超え
る場合は別売の「薄型給排気筒延長アダプターFWT-10B」をお使い
ください。

●給排気筒の延長には「給排気筒延長セットFK-15SS」をお使い
ください。排気筒の延長は2m3曲がりまでとなっております。
また、延長した排気筒には、必ず別売の「排気筒保温材10HK」を施工
してください。



●給気ホースの長さは最大でおよそ1mです。

●電源コード、ルームセンサー(室温セン
サー)、排気筒抜け検知リード線の有効長
は、機器背面の電源コード取出口からおよ
そ2mです。

仕様

型式の呼び	FFP-702DF		
基準名称	密閉式ペレットストーブ		
種類	直接送風燃焼式 強制給排気形 強制対流形		
外形寸法(キャビネット寸法)	高さ700mm 幅900mm 奥行605mm(背面カバー含む)		
点火方式	電気点火(温風点火式)		
使用燃料	弊社指定燃料 ※1 (ホワイト・全木のうち弊社指定のもの)		
暖房出力 ※2	最大	7.0kW (6020kcal/h) ※3	
	最小	3.0kW (2580kcal/h) ※3	
燃料消費量 ※2	最大	1.7kg/h	
	最小	0.83kg/h	
熱効率	77%(最大)		
排気温度	≤260℃		
質量	65kg		
燃料タンク容量	16kg		
電流ヒューズ	筒形20mm10A 1個		
電源電圧・周波数	100V 50/60Hz		
	定格消費電力 (50/60Hz)	点火時	195/205W
		燃焼時	44/46W
給排気筒の呼び径	D70		
給排気筒壁貫通穴径	120mm		
安全装置	対震自動消火装置、過熱防止装置、燃焼制御装置		
	点火安全装置、停電安全装置、逆火防止装置		
その他装置	排気筒抜け検知装置、残量検知装置、逆圧防止装置		
	タンク開放防止装置、灰処理忘れ防止装置		
	排気高温検知装置		
付属品	樹脂アンカー(4)、ねじ4×55(4)、エアフィルター(1)		
	背面カバー式、黒色ねじ(4)、給排気筒セット(1)		
	排気筒断熱カバー(1)、パッフル(1)、壁固定金具(2)		
	置き台(1)、灰処理ハンドル(1)、取扱・工事説明書(1)		
	ユーザ登録はがき(1)、保護シール(1)		

※1 機器側面に記載されている弊社指定の燃料をご使用ください。
基本設定は有限会社真貝林工の「WOOD PELLET FUEL」となっております。
それ以外の木質ペレットでのご使用はサンポットにご相談ください。
※2 燃料の性状、状態により暖房出力・燃料消費量が異なることがあります。
※3 暖房出力は弊社指定燃料の高発熱量により算出しています。
※ 予告なく仕様を変更する可能性があります。

品名	密閉式ペレットストーブ			型式	FFP-702DF	
承認	検図	設計	尺度		図面番号	WC3-0001
			1:10		単位	mm