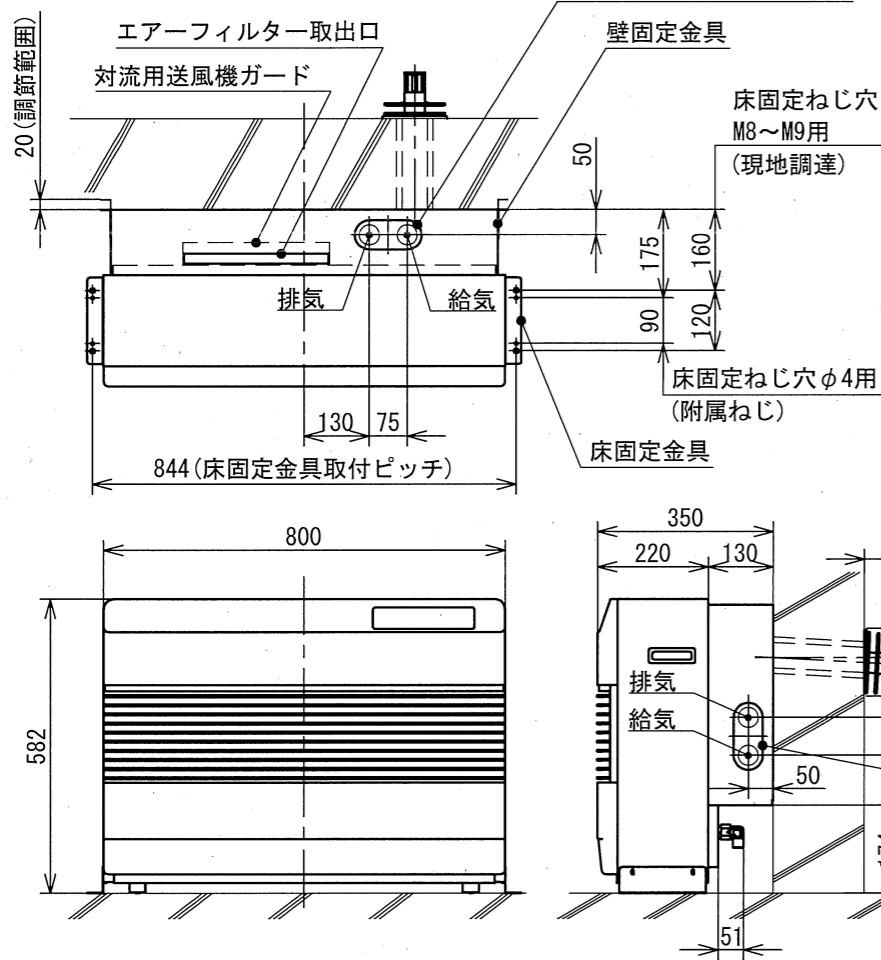
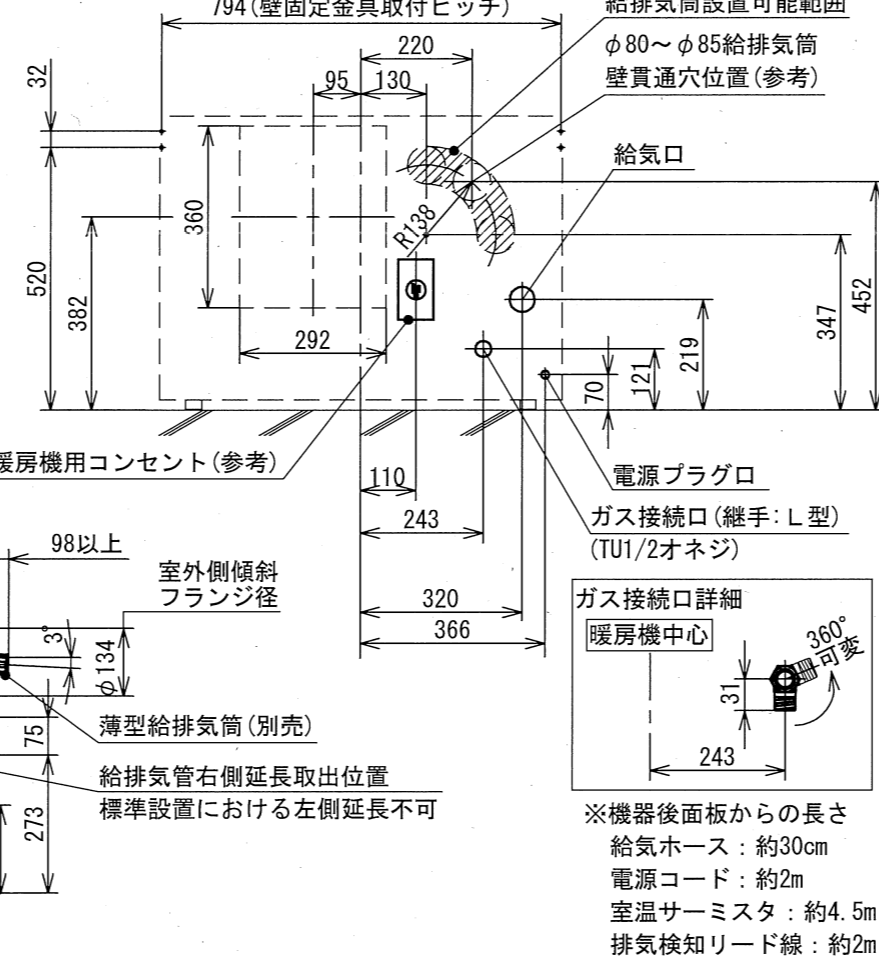


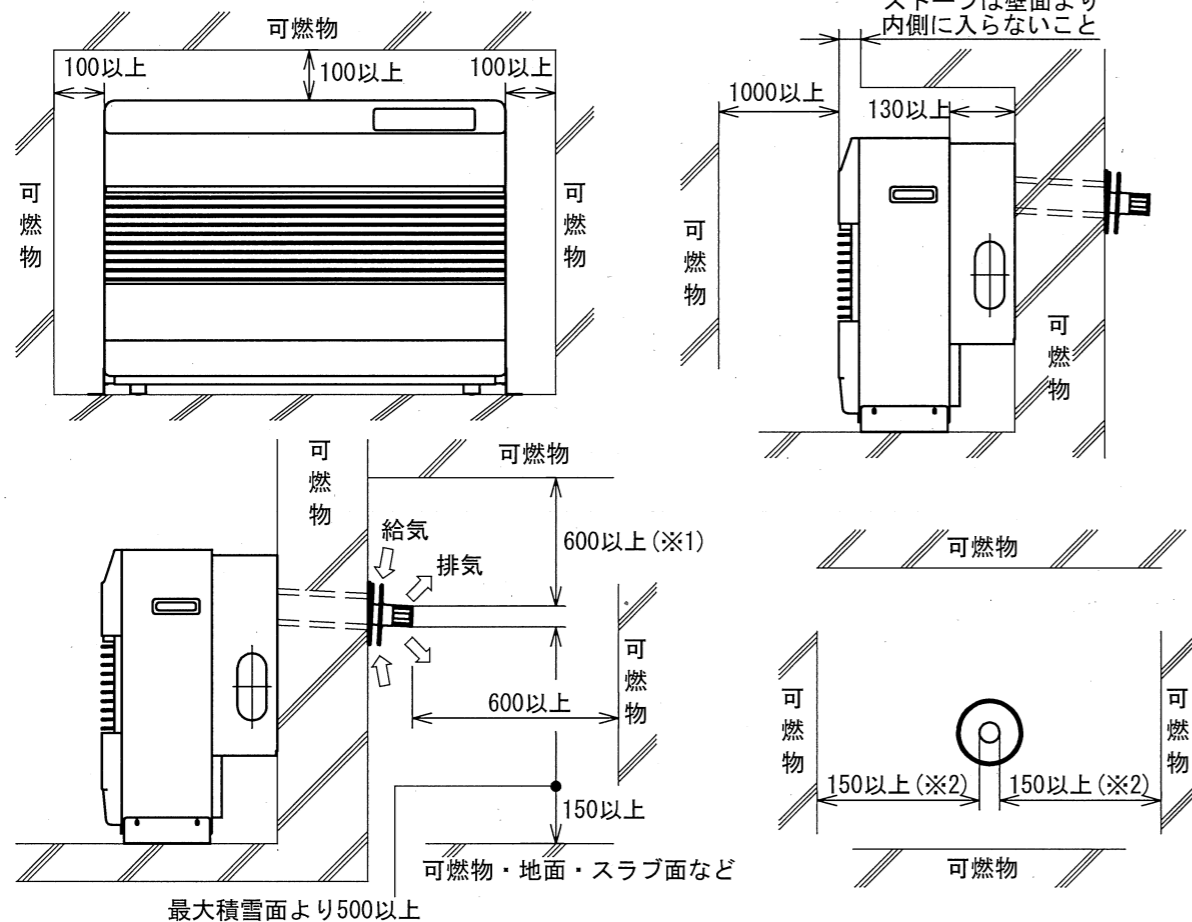
■外形寸法図【単位：mm】



■給排気筒穴位置(正面図)【単位：mm】



■標準据付寸法【単位：mm】



- 給排気筒トップは上方及び両側に気流を阻止する障害がないこと。
 - 雪の多い地方では最高積雪面より50cm以上離れる場所に、給排気筒を取付けてください。
 - 図では可燃物までの離隔距離を示していますが、性能維持のため、不燃物などの場合も図の離隔距離としてください。(※1部は除く)
- 注(※1) 60cm以上の寸法は、不燃材を使用する場合は30cm以上とする。
 (※2) 防火上、必要な可燃物との離隔距離は15cm以上ですが、燃焼排ガスの滞留をさけるため、片側は45cm以上離してください。

・暖房の目安は、一般社団法人 日本ガス石油機器工業会の自主基準によります。
 ・ガス消費量、定格消費電力は、JIS S 2122に基づく値です。暖房出力はJIS S 2122に基づくエネルギー消費効率(熱効率)及びガス消費量より算出した値です。

形式の呼び		FF-9312G		
製品名	FF-9312G1	FF-9312G1-P		
使用ガス	13A, 12A	LPガス		
種類	強制燃焼式、密閉式、強制対流式			
点火方式	連続放電点火			
ガス消費量	急速	13A・LPガス用	12.8kW(11000kcal/h)	
		12A用	11.9kW(10200kcal/h)	
	最大	13A・LPガス用	11.3kW(9710kcal/h)	
		12A用	10.5kW(9030kcal/h)	
	最小	13A用	6.88kW(5920kcal/h)	
		12A用	6.41kW(5510kcal/h)	
LPガス用		5.58kW(4800kcal/h)		
エネルギー消費効率		82.4%		
暖房出力	最大	13A・LPガス用	9.30kW(8000kcal/h)	
		12A用	8.65kW(7440kcal/h)	
	最小	13A用	5.85kW(5030kcal/h)	
		12A用	5.45kW(4690kcal/h)	
LPガス用		4.74kW(4080kcal/h)		
暖房の目安	木造(戸建)	13A・LPガス用	温暖地:39.5㎡(24畳) 寒冷地:39.5㎡(24畳)	
		12A用	温暖地:36.5㎡(22畳) 寒冷地:38.0㎡(23畳)	
	コンクリート(集合)	13A・LPガス用	温暖地:54.5㎡(33畳) 寒冷地:62.5㎡(38畳)	
		12A用	温暖地:51.0㎡(31畳) 寒冷地:59.5㎡(36畳)	
定格消費電力(50/60Hz)		燃焼時:49W/55W	待機時:0.8W/0.8W	
外形寸法		高さ582mm×幅800mm×奥行350mm		
質量		37kg		
ガス接続		TU1/2オネジ 強化ガスホース接続		
電源電圧・周波数		AC100V 50/60Hz		
電流ヒューズ		筒型 20mm 5A		
騒音値		急速:46.5dB 最大:45.5dB 最小:38.5dB		
対流風量		最大:10㎡/min 最小:7.5㎡/min		
外板板厚・外板塗装色		1.2mm マルセルNo. 2.5Y8.5/1(近似色)ハンマーネット		
給排気筒の形式の呼び		FWT-6M-G		
給排気筒の呼び径		D40		
給排気筒径		60mm		
給排気筒壁貫通部穴径		80~85mm		
給排気筒延長限界		4m3曲がり(立ち上げ2.5mまで)		
排気温度		260℃以下		
安全装置		立消え安全装置、停電安全装置、転倒時ガス遮断装置 排気管抜け検知装置、過熱防止装置 排気閉そく安全装置、過電流保護装置		
付属品		ワイヤーバンド(1)、ストッパーリング(1)、断熱カバー(1) 壁固定金具(2)、床固定金具(2)、ねじ4×10(4)、ねじ4×25(8) 取扱説明書(1)、設置工事説明書(1)、住所一覧(1)		
別売品		薄型給排気筒 FWT-6M-G		

品名	密閉式ガストーブ		製品名	FF-9312G1 FF-9312G1-P
承認	検図	設計	尺度	1:15
			図面番号	WB3-0023
	単位	mm, cm	サンポット株式会社	