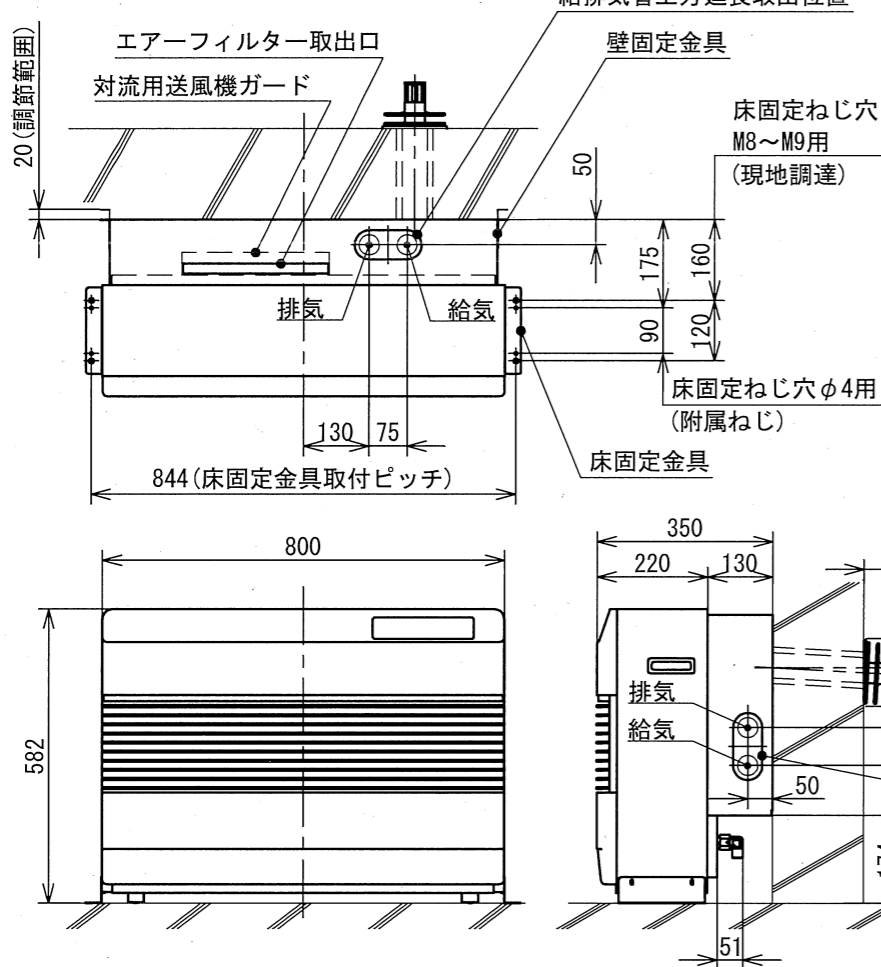
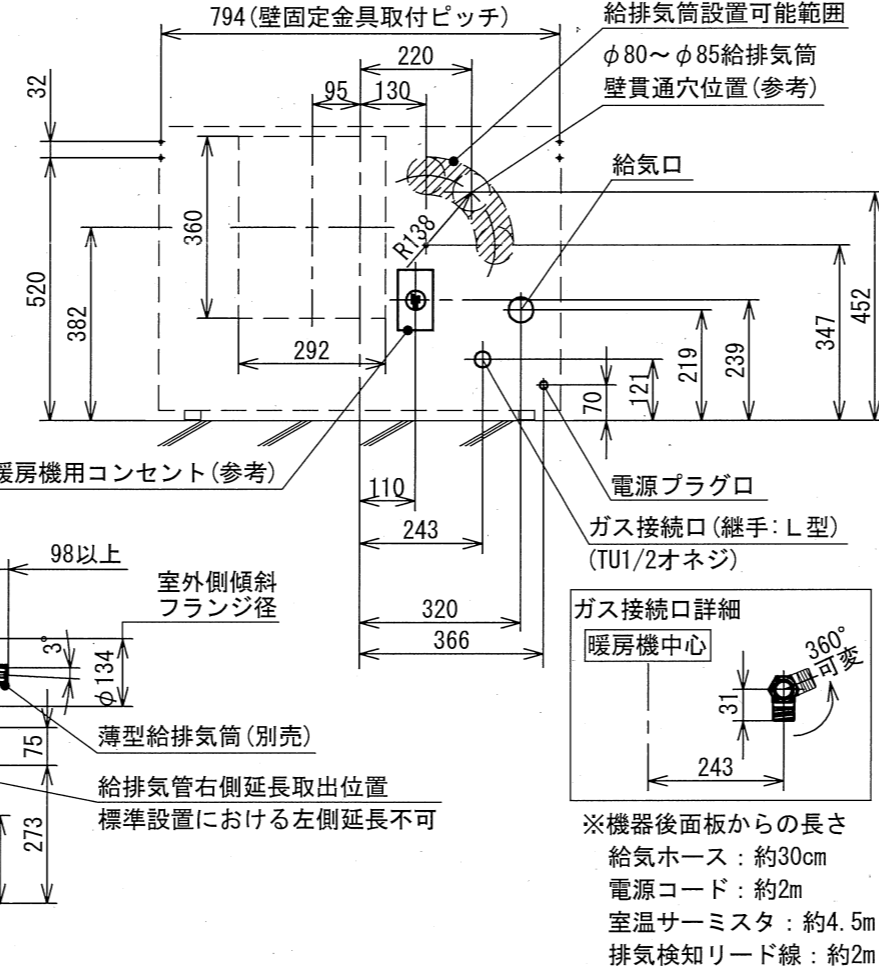


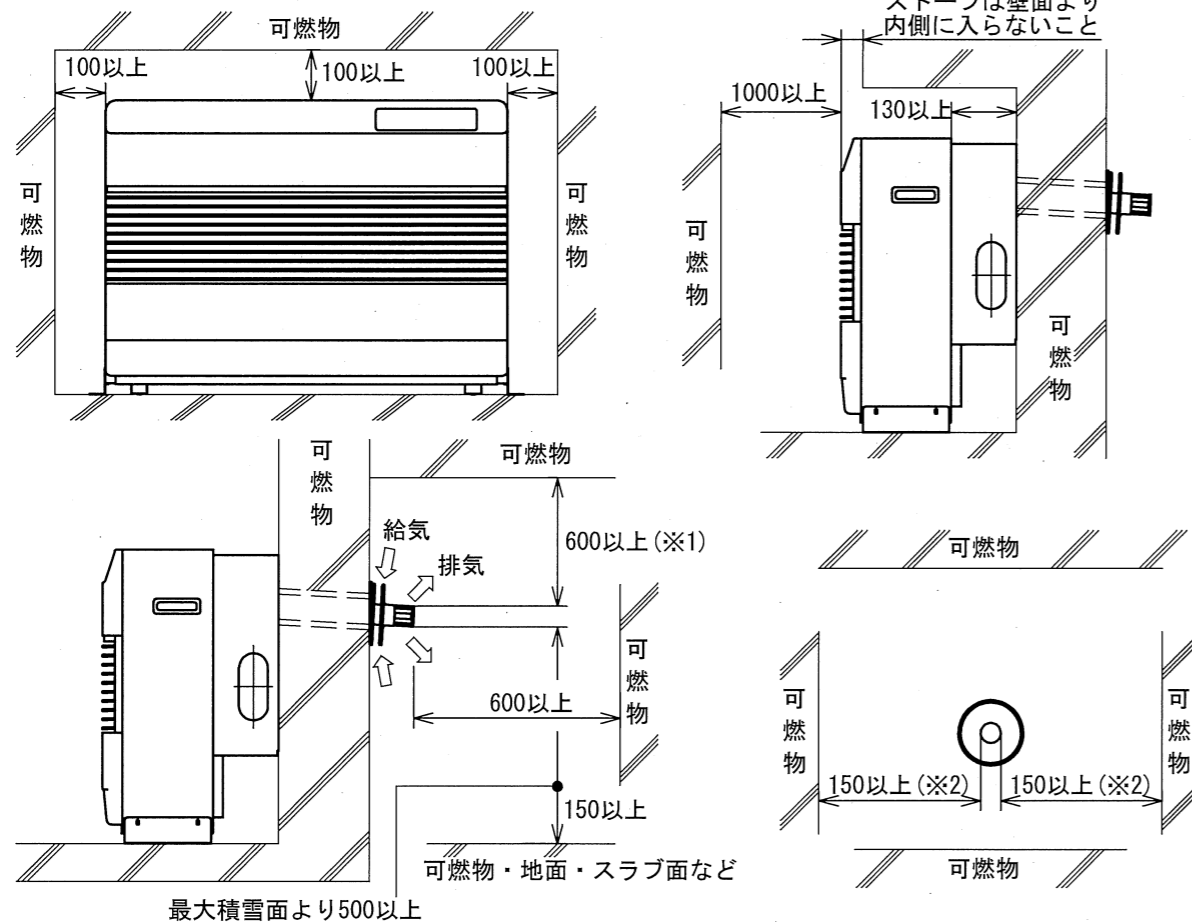
■外形寸法図【単位：mm】



■給排気筒穴位置(正面図)【単位：mm】



■標準据付寸法【単位：mm】



- 給排気筒トップは上方及び両側に気流を阻止する障害がないこと。
  - 雪の多い地方では最高積雪面より50cm以上離れる場所に、給排気筒を取付けてください。
  - 図では可燃物までの離隔距離を示していますが、性能維持のため、不燃物などの場合も図の離隔距離としてください。(※1部は除く)
- 注(※1) 60cm以上の寸法は、不燃材を使用する場合は30cm以上とする。  
 (※2) 防火上、必要な可燃物との離隔距離は15cm以上ですが、燃焼排ガスの滞留をさけるため、片側は45cm以上離してください。

・暖房の目安は、一般社団法人 日本ガス石油機器工業会の自主基準によります。  
 ・ガス消費量、定格消費電力は、JIS S 2122に基づく値です。暖房出力はJIS S 2122に基づくエネルギー消費効率(熱効率)及びガス消費量より算出した値です。

形式の呼び	FF-6214G	
製品名	FF-6214G	FF-6214G-P
使用ガス	13A、12A	LPガス
種類	強制燃焼式、密閉式、強制対流式	
点火方式	連続放電点火	
ガス消費量	急速	13A・LPガス用 8.48kW(7290kcal/h) 12A用 7.90kW(6790kcal/h)
	最大	13A・LPガス用 7.50kW(6450kcal/h) 12A用 6.98kW(6000kcal/h)
	最小	13A・LPガス用 2.80kW(2410kcal/h) 12A用 2.61kW(2240kcal/h)
エネルギー消費効率	82.4%	
暖房出力	最大	13A・LPガス用 6.18kW(5310kcal/h) 12A用 5.75kW(4950kcal/h)
	最小	13A・LPガス用 2.38kW(2050kcal/h) 12A用 2.22kW(1910kcal/h)
暖房の目安	木造(戸建)	13A・LPガス用 温暖地:26.5㎡(16畳) 寒冷地:26.5㎡(16畳) 12A用 温暖地:25.0㎡(15畳) 寒冷地:25.0㎡(15畳)
	コンクリート(集合)	13A・LPガス用 温暖地:36.5㎡(22畳) 寒冷地:43.0㎡(26畳) 12A用 温暖地:33.0㎡(20畳) 寒冷地:39.5㎡(24畳)
定格消費電力(50/60Hz)	燃焼時	39W/37W
	待機時	0.8W/0.8W
外形寸法	高さ582mm×幅800mm×奥行350mm	
質量	37kg	
ガス接続	TU1/2オネジ 強化ガスホース接続	
電源電圧・周波数	AC100V 50/60Hz	
電流ヒューズ	筒型 20mm 5A	
騒音値	急速:40.0dB 最大:38.5dB 最小:33.0dB	
対流風量	最大:6.0㎡/min 最小:4.3㎡/min	
外板板厚	1.2mm	
外板塗装色	マンセルNo. 2.5Y8.5/1(近似色)ハンマーネット	
給排気筒の形式の呼び	FWT-6M-G	
給排気筒の呼び径	D40	
給排気筒径	60mm	
給排気筒壁貫通部穴径	80~85mm	
給排気筒延長限界	4m3曲がり(立ち上げ2.5mまで)	
排気温度	260℃以下	
安全装置	立消え安全装置、停電安全装置、転倒時ガス遮断装置	
	排気管抜け検知装置、過熱防止装置	
	排気閉そく安全装置、過電流保護装置	
付属品	ワイヤーバンド(1)、ストッパーリング(1)、断熱カバー(1)	
	壁固定金具(2)、床固定金具(2)、ねじ4×10(4)、ねじ4×25(8)	
別売品	取扱説明書(1)、設置工事説明書(1)、住所一覧(1)	
別売品	薄型給排気筒 FWT-6M-G	

品名	密閉式ガストーブ		製品名	FF-6214G FF-6214G-P
承認	検図	設計	尺度	1:15
図面番号	WB3-0020		単位	mm、cm
	サンポット株式会社			