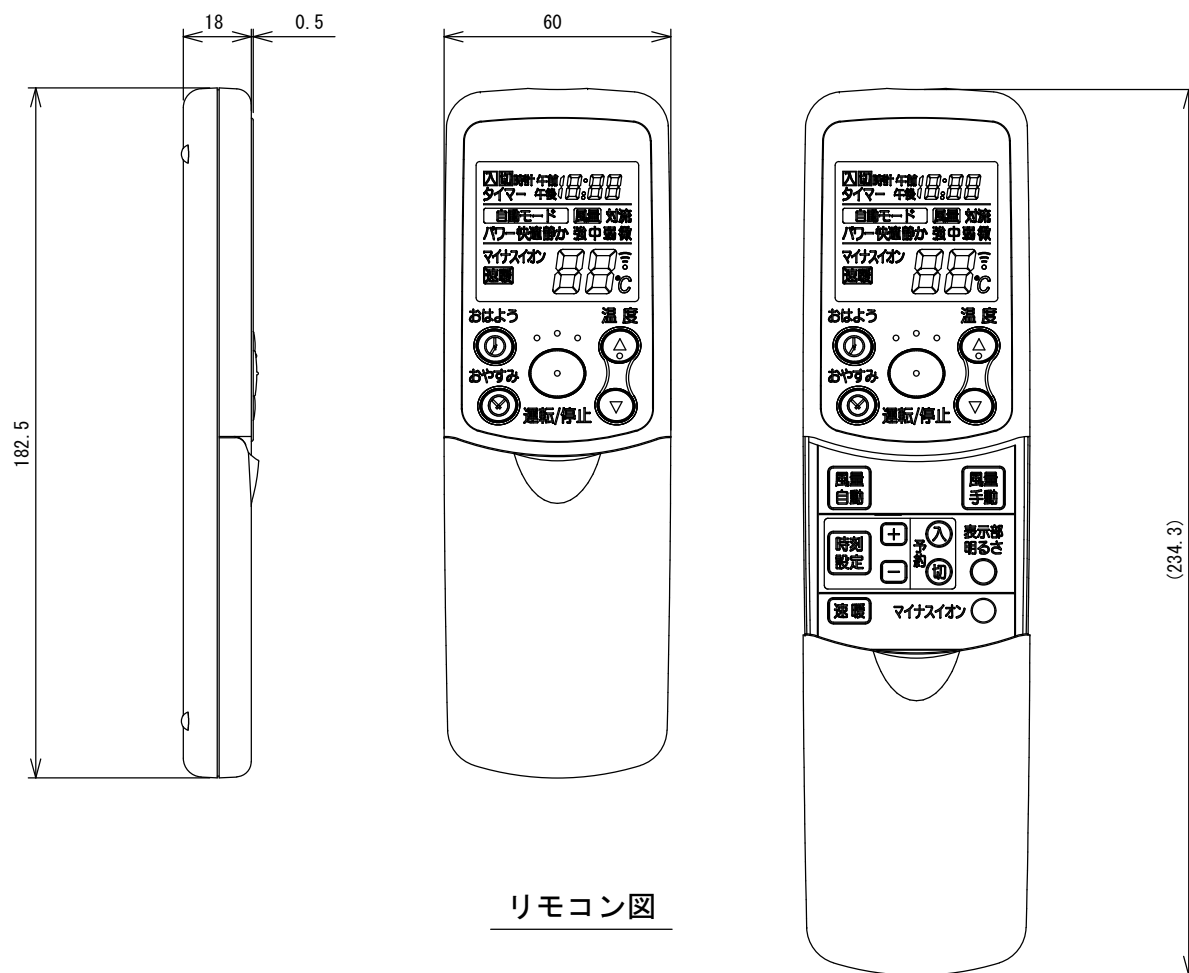
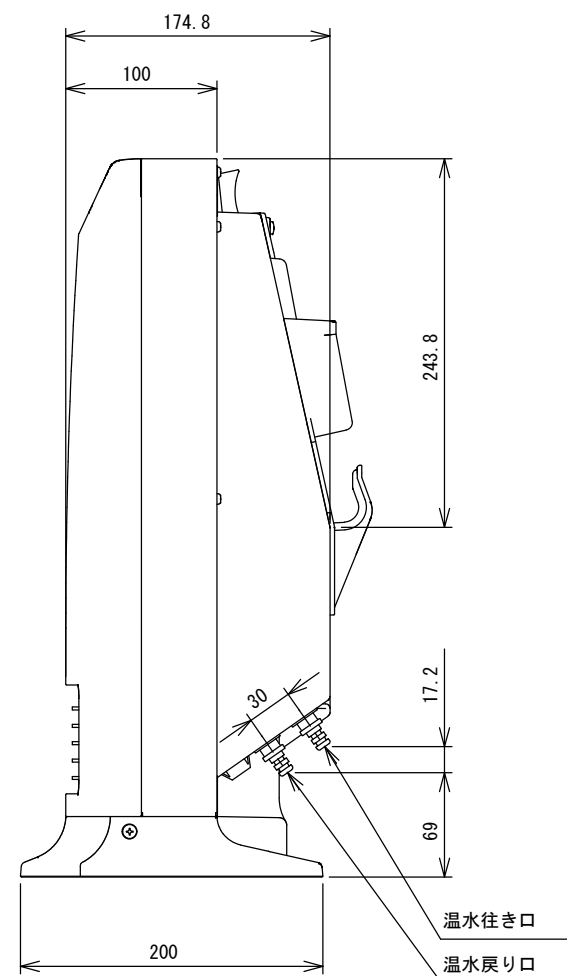
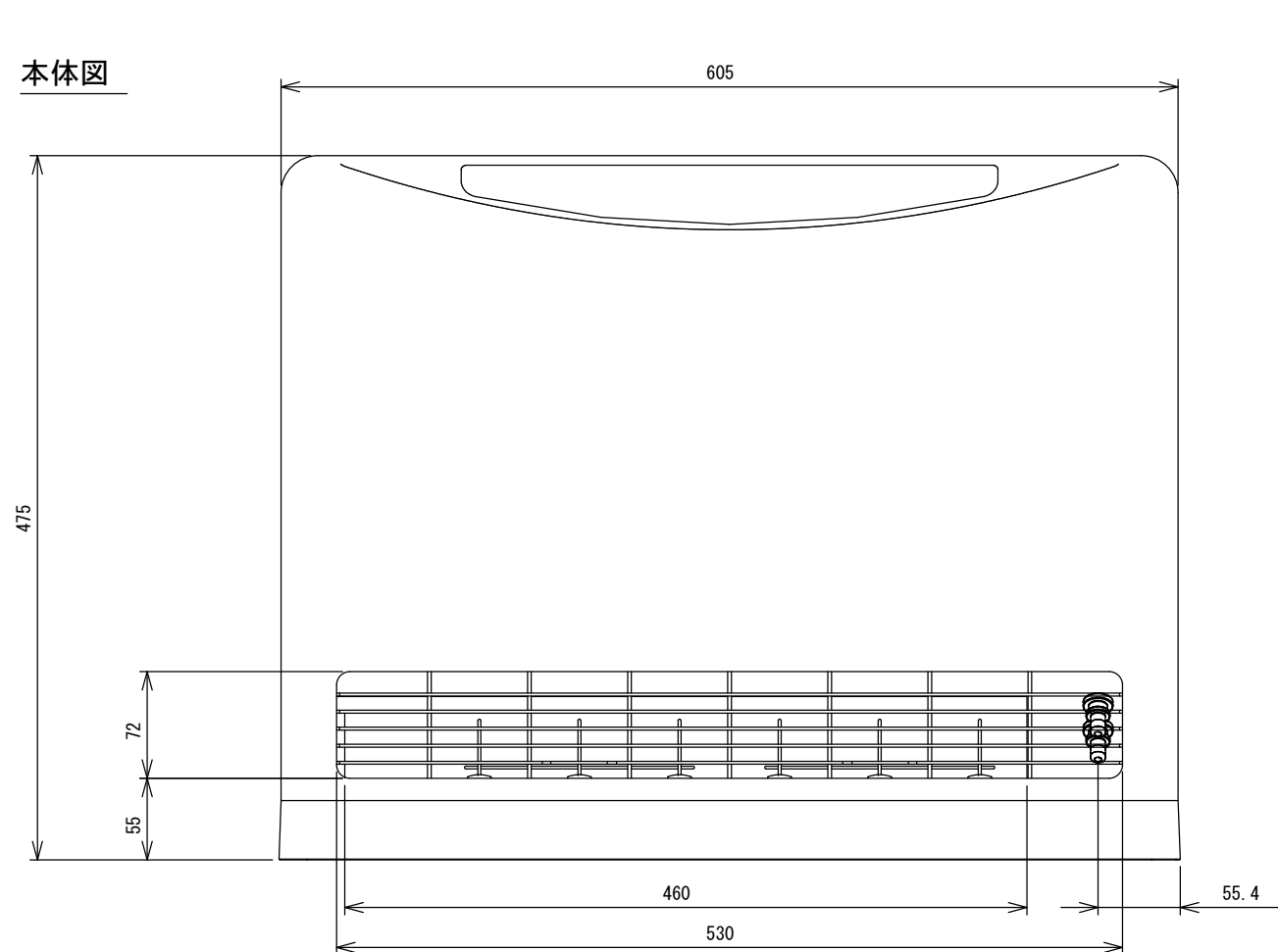


本体図



リモコン図

仕様

形名	FC-63PWS	
電源電圧及び周波数	AC100V50/60Hz	
定格消費電力 (50/60Hz)	最大	38/43W
	最小	14/15W(微運転時)
暖房能力	最大	6.0kW
	最小	2.8kW(微運転時)
適用防錆循環液	サンポット純正暖房用不凍液	
標準通水量	2.9L/min	
保有水量	0.56L	
最高通水温度	80℃	
騒音 (50/60Hz)	最大	43/44dB
	最小	20/20dB(微運転時)
温風切替	自動、強、中、弱、微、対流	
タイマー	おはよう運転(入タイマー)	
	おやすみ運転(切タイマー)	
チャイルドロック	あり	
速暖運転	あり	
リモコン	あり	
外形寸法(高さ×幅×奥行)	475mm×605mm×200mm	
梱包寸法(高さ×幅×奥行)	509mm×666mm×286mm(3.6才)	
質量	9.5kg	
本体の色	パールホワイト	
付属品	保護クッション、リモコン	
	単4型乾電池(2個)	
	空気洗浄フィルタ	
	接続コネクタ(白1個)	
	クイックファスナ(2個)	
	ホース接続具(2個)	
	取扱説明書(保証書付)	
	工事説明書	
サンポット-富士通ゼネラル接続互換表		

※1暖房能力は、最大最小とも温水入口温度80℃、室温20℃のときの値です。熱源機と温水配管3mで接続した実測値です。

※2熱源機との接続には温水プラグ(別売)・温水コンセント(別売)・ルームヒーター信号線(別売)が必要です。

品名	ファンコンベクター			型式	FC-63PWS
承認	検図	設計	尺度	 単位 mm	図面番号 JK3-0301
			Free		サンポット株式会社