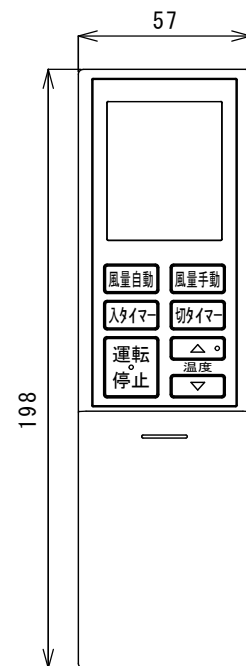
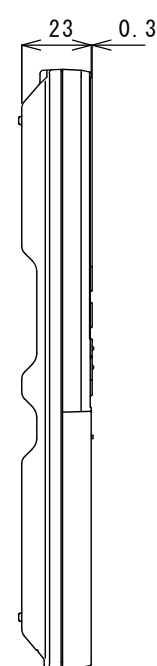
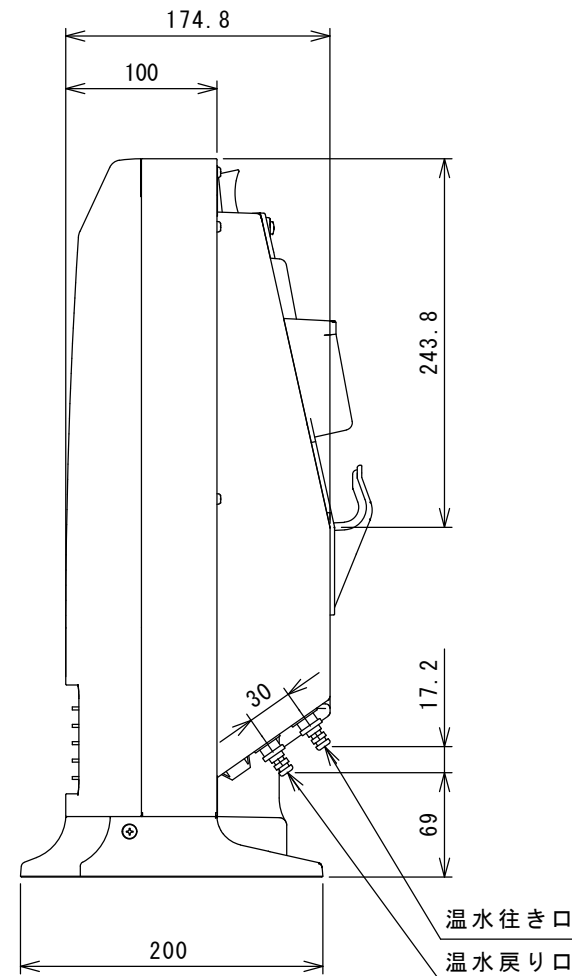
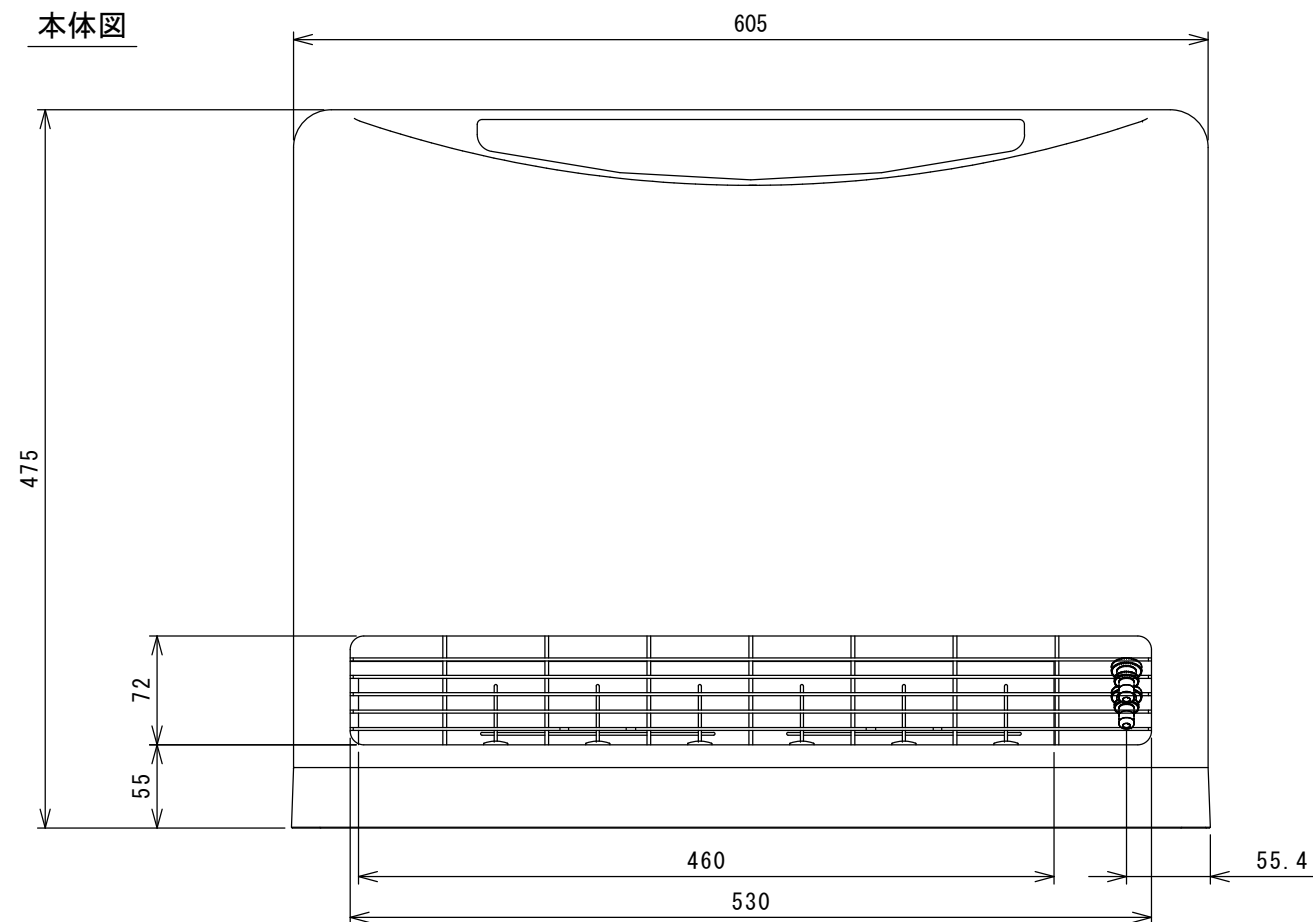


本体図



リモコン図



ふたを開いた状態

仕様

形名	FC-63PGS-1	
電源電圧及び周波数	AC100V 50/60Hz	
定格消費電力 (50/60Hz)	最大	38/43W
	最小	14/15W (微運転時)
暖房能力	最大	6.0kW
	最小	2.8kW (微運転時)
適用防錆循環液	サンポット純正暖房用不凍液	
標準通水量	2.9L/min	
保有水量	0.56L	
最高通水温度	80°C	
騒音 (50/60Hz)	最大	43/44dB
	最小	20/20dB (微運転時)
温風切替	自動、強、中、弱、微、対流	
タイマー	おはよう運転 (入タイマー)	
	おやすみ運転 (切タイマー)	
チャイルドロック	あり	
速暖運転	あり	
リモコン	あり	
外形寸法 (高さ×幅×奥行)	475mm×605mm×200mm	
梱包寸法 (高さ×幅×奥行)	515mm×670mm×290mm (3.6才)	
質量	9.5kg	
本体の色	ピンクゴールド	
付属品	保護クッション、リモコン	
	単4型乾電池 (2個)	
	空気洗浄フィルタ	
	接続コネクタ (白1個)	
	クイックファスナ (2個)	
	ホース接続具 (2個)	
	取扱説明書 (保証書付)	
	工事説明書	
	サンポット-富士通ゼネラル接続互換表	

※1暖房能力は、最大最小とも温水入口温度 80°C、室温20°Cのときの値です。

熱源機と温水配管3mで接続した実測値です。

※2熱源機との接続には温水プラグ (別売)・温水コンセント (別売)・ルームヒーター信号線 (別売) が必要です。

品名	ファンコンベクター			型式	FC-63PGS-1	
承認	検図	設計	尺度		図面番号 JK3-0307	
			Free			単位 mm
					サンポット株式会社	