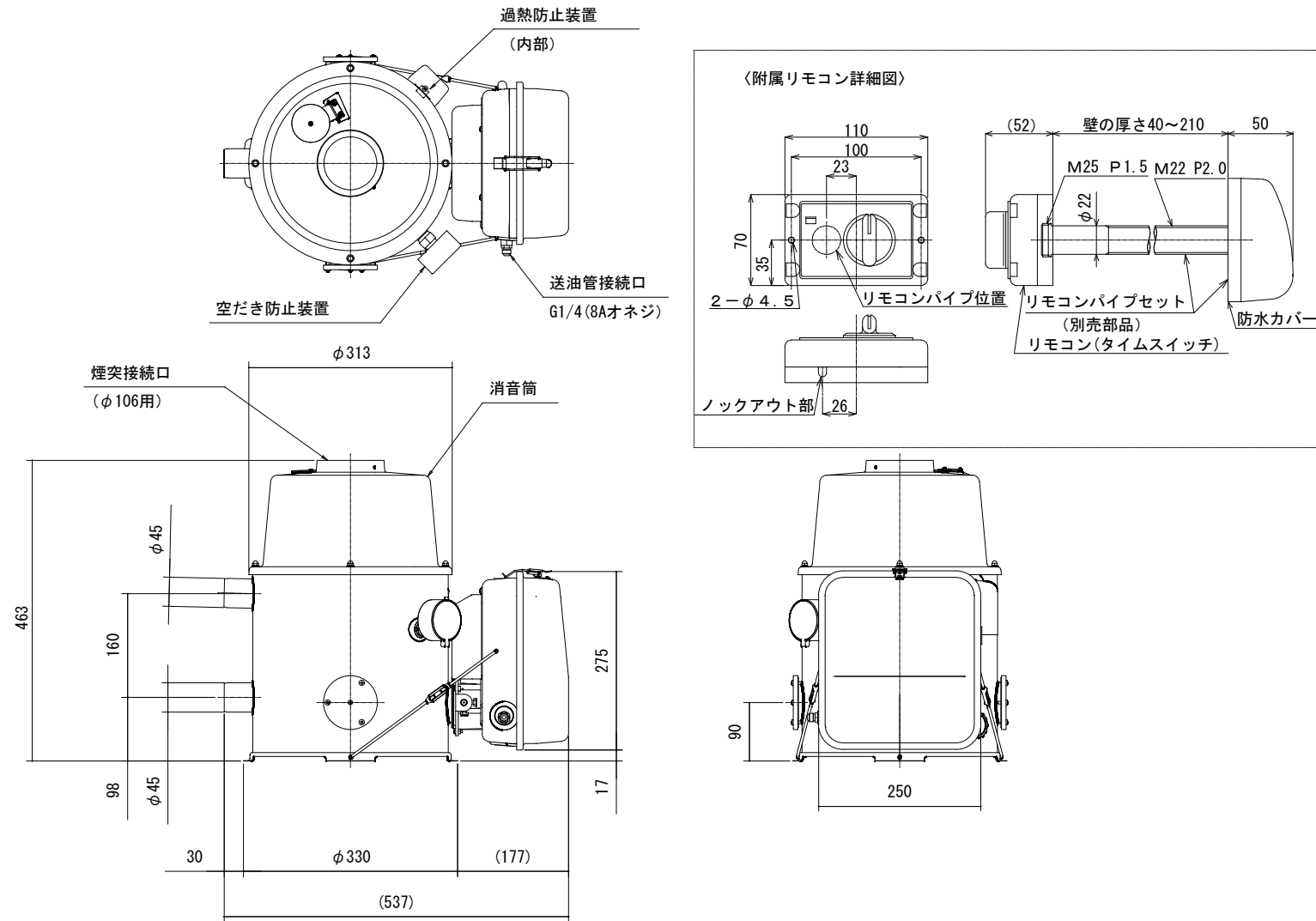
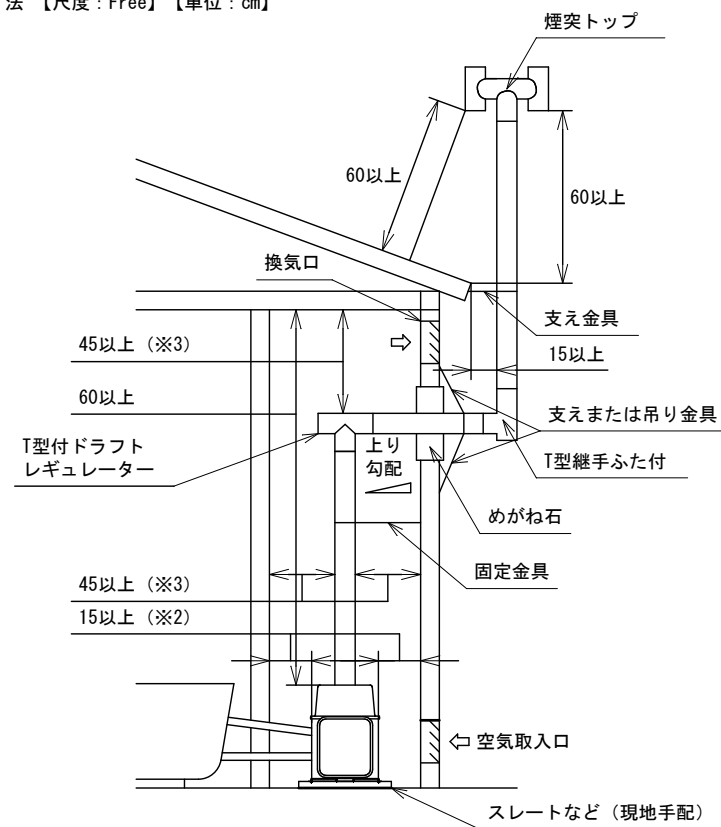


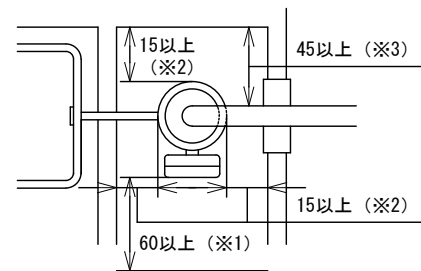
■外形寸法図



■標準据付寸法 【尺度：Free】【単位：cm】



- 機器から浴室に向かって下側循環パイプは水平または下り勾配、上側循環パイプは上り勾配になるように機器を据付けてください。
 - 機器は金属製以外の不燃材（スレートなど）の床上に据付けるか、または防火上有効な処置を講じた金属製の台上に据付けてください。
 - 煙突の先端から水平距離1m以内に建物の軒がある場合は、その軒から60cm以上高くすること。
煙突の先端1m以内に建物の開口部（窓）がないこと。
 - 煙突が可燃性の壁などを貫通する部分は必ずめがね石を使用してください。
 - 小屋裏、天井裏などにある部分は金属以外の不燃材料で防火上有効な被覆を行ってください。
 - 可燃性の壁、天井、小屋裏、天井裏などを貫通する部分及びその付近では煙突の接続はしないでください。
 - 図では可燃物までの離隔距離を示していますが、保守点検や性能維持のため、不燃物などの場合も図の離隔距離としてください。
- 注（※1）防火上、必要な可燃物との離隔距離は15cm以上ですが、保守管理のため、60cm以上離すことを推奨します。
（※2）15cm以上と示していますが、煙突と可燃物との離隔距離でも規制されます。
（※3）煙突が本体から1.8mを超える場合、15cm以上とする。
煙突は、固定金具で1.5～2m間隔に固定すること。



型式の呼び	FB-GCA		
種類	圧力噴霧式、屋内用半密閉式強制通気形、自然循環式		
点火方式	高電圧放電式		
使用燃料	灯油（JIS1号灯油）		
燃料消費量	22.6kW（2.20L/h）		
エネルギー消費効率（区分名）	63.3%（K）		
出力	14.3kW（12,300kcal/h）		
定格消費電力（50/60Hz）	点火時	67/62W	
	燃焼時	67/62W	
待機時消費電力	0.9W		
外形寸法	高さ：463mm、幅：330mm、奥行き：537mm		
質量	12kg		
電源電圧・周波数	100V、50/60Hz		
煙突の呼び径	106（3寸5分）		
排気温度	450℃		
循環管取付口径	45mm		
基準浴槽	有効水量：200～300L		
ノズル	0.65GPH、60° A、セラバン		
過熱防止装置作動温度	100℃ OFF、80℃ ON		
かま型名	FB-GCA K		
バーナー型名	FB-GCA B		
安全装置	対震自動消火装置		
	燃焼制御装置		
	停電安全装置		
	空だき防止装置		
付属品	かま同梱	ワイヤークランプ（4）	
		ビニルパイプ（循環ホース）（1）	
		バーナー固定金具（2）	
		4×10タッピンねじ（1）	
		リモコン（タイムスイッチ、60分）（1）	
	バーナー同梱	ゴム製送油管（ホースバンド付）（1）	
		送油管接続パイプ（1）	
		空だき防止装置（1）	
		バーナーロバッキン（1）	
		取扱説明書（保証書付）（1）	
工事説明書（1）			
特定保守製品説明書（1）			
所有者票（1）			
保護シール（1）			

※バーナーは電源周波数により異なる。

※リモコンは1台増設して2台まで接続可能。（別売部品の増設リモコン<TS-10-SP>を使用）

※附属のリモコン及び別売部品の増設リモコンは浴室内に取付可能。

品名	石油ふろがま				型式	FB-GCA	
承認	検図	設計	尺度	Free	図面番号	WV3-0138	A
			単位	mm			
サンポット株式会社							