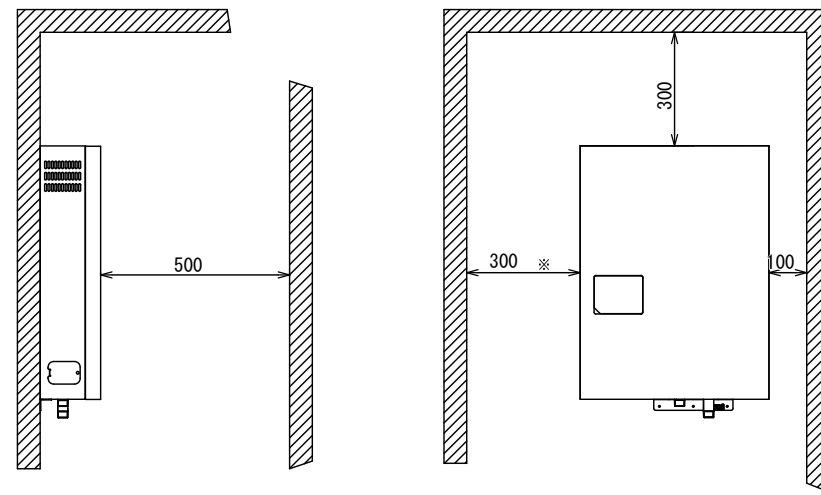


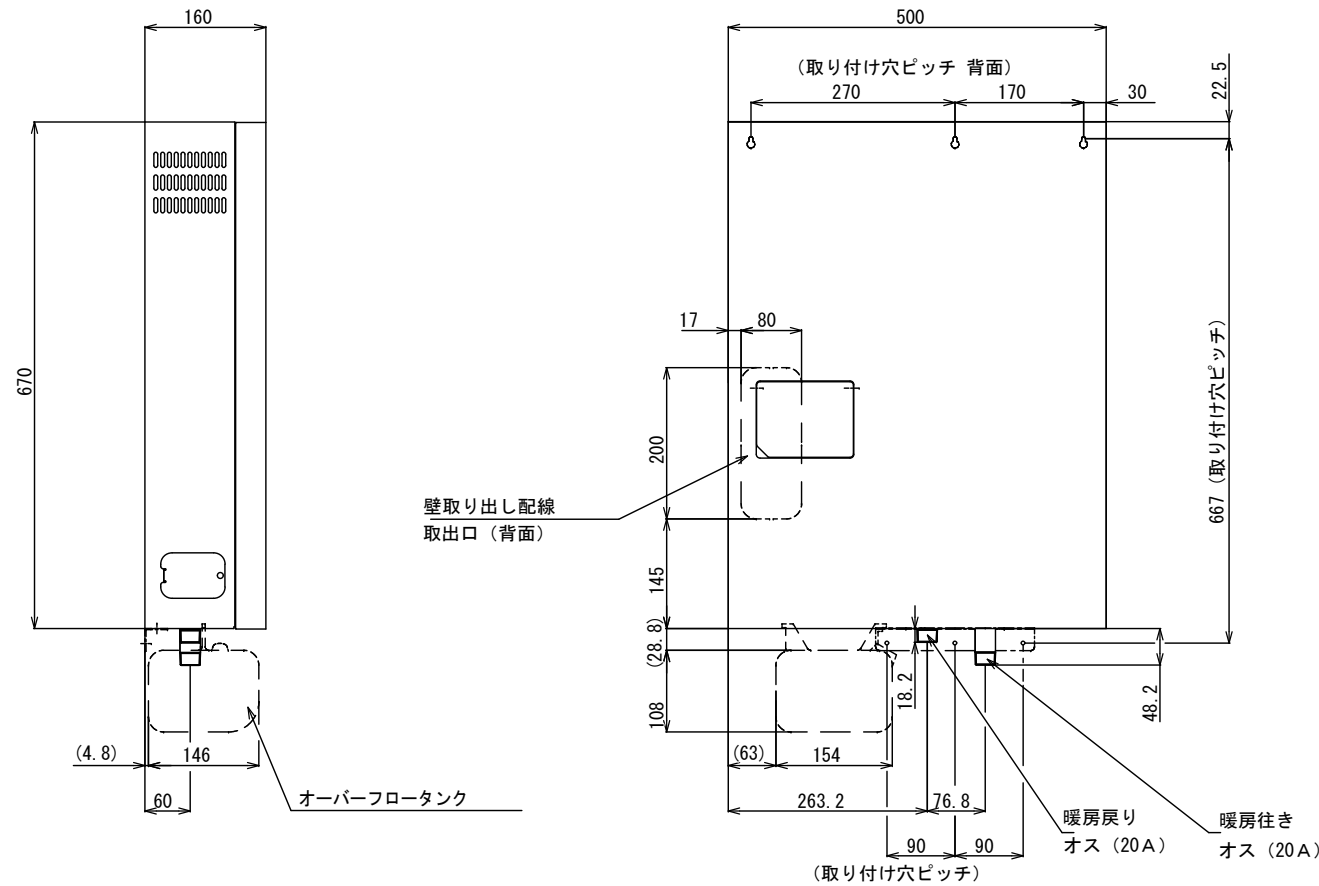
設置基準施工例

ボイラから周囲の壁面(可燃物・不燃物問わず)までの距離は、通気を考慮して、右図のようにしてください。
 離隔距離が短いと、機器内部の温度が上昇し、安全装置が作動する場合があります。また、部品の寿命が短くなり、製品の保証ができなくなります。

※ 小型ドライバ(2番)使用時に限り
 100mm以上とする



尺度(1:20)、単位(mm)



注記:

- ①電源およびアース工事は電気工事が行ってください。
- ②必ず暖房システムの戻り配管に安全弁(NSV)を組み込んでご使用ください。

別売品:

- 電力カード(ERC-Dタイプ)
- ※ 契約電力によってヒータ容量を選択します
- 高機能リモコン(CMR-2611-SP)
- 簡単リモコン(EU-2800-SP)
- リモコンコード(RC-2Cタイプ)

仕様

型式の呼び	EWF - 4 4 3		
型式の区分	その他採暖用電熱器具		
相	単相		
定格電圧	100V (制御回路) 200V (発熱部及び電動機)		
定格周波数	50/60 Hz		
定格消費電力	100V (W)	6 / 6	5 / 5
	200V (kW)	2.3 / 2.3	3.3 / 3.3
ヒータ容量(※)	kW	2.2 / 2.2	3.2 / 3.2
	kcal / h	1,892/1,892	2,752/2,752
50/60 Hz			4.3 / 4.3
50/60 Hz			4.2 / 4.2
50/60 Hz			3,612/3,612
器体スイッチ	漏電ブレーカー 30A		
自動温度調節器	方式	サーミスタ式	
	設定範囲	10~80℃	
発熱部	シーズ式 3本 1.0kW × 1、1.2kW × 1、2.0kW × 1		
温度過昇防止装置	バイメタル式サーモスタット(100℃OFF) × 1 バイメタル式サーモスタット(105℃ON) × 1		
種類	用途別方式	暖房用	
	給水方式	タンク式	
保有水量	2.5L		
最高使用圧力	0.15 MPa		
外形寸法	幅500mm 奥行160mm 高さ670mm		
質量(重量)	25kg		
騒音レベル	35dB		
電流ヒューズ	筒形φ5.2mm×20mm 1A(100V)		
安全装置	からだき防止装置 [水検知電極式] 漏電ブレーカー [過電流: 30A 漏電: 30mA] 過熱防止装置(過熱防止サーモ、異常過熱防止サーモ)		
システム最大水容量	45L		
付属品	壁取付板(1)、取扱説明書(1)、工事説明書(1)		
	タッピングねじ4×10(2)、木ねじ4×25(6)、オーバーフロータンク(1)		
	丸端子・絶縁スリーブ 2mm用(各2)、5.5mm用(各2) ²		
その他	JEMA標準 HA端子-A付		

品名	EWF-443			型式	EWF-443
承認	検図	設計	尺度		図面番号
			1:10		JB3-0550
				単位	mm
サンポット株式会社					