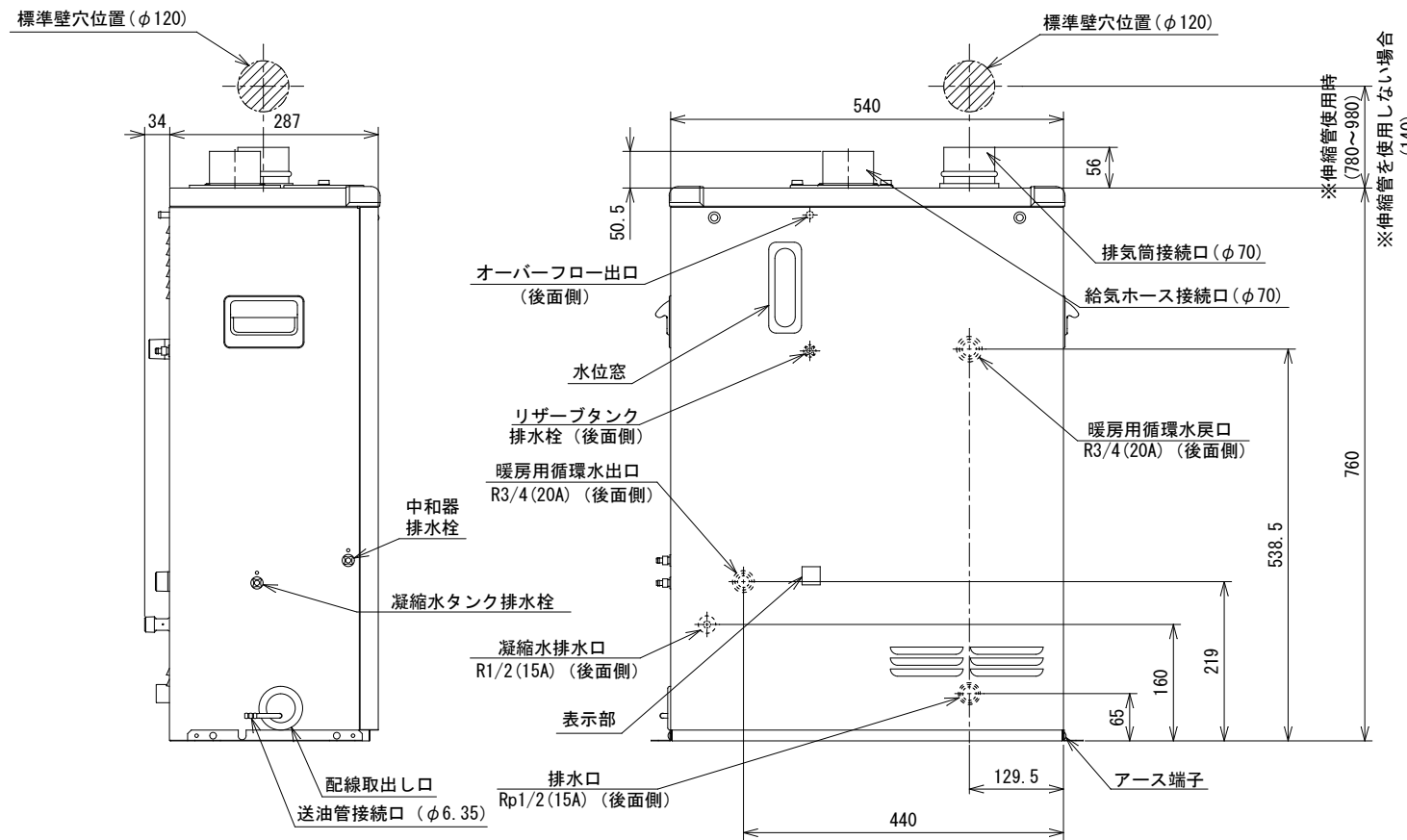
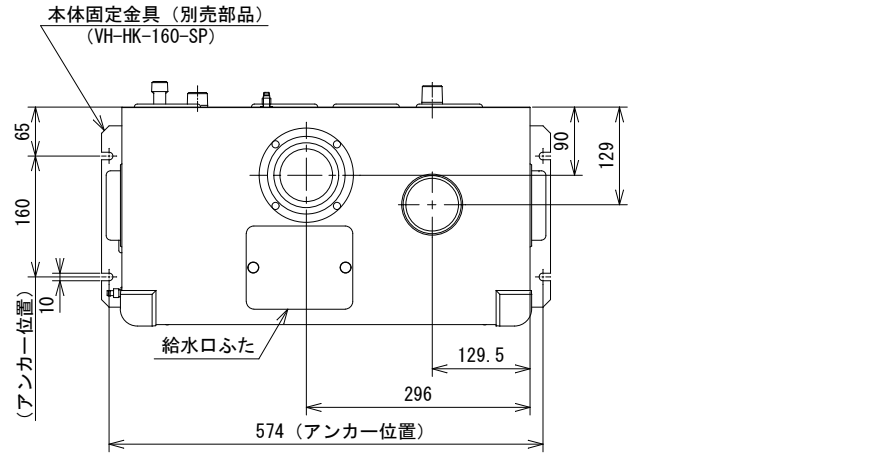


※中和器排水栓、凝縮水タンク排水栓・リザーブタンク排水栓は配管の必要はありません。  
 ※周辺の可燃物との距離：前方60cm以上、左右側方3cm以上、後方15cm以上



仕様	
型名	CUR-E1912CSR F
型式の呼び	CUR-E191
種類	回転霧化式、暖房用/融雪用、タンク式、1缶1水路式 屋内用密閉式強制給排気形
点火方式	高压放電式
配管方式	半密閉式
使用燃料	灯油 (JIS1号)
燃料消費量	20.7kW (2.01L/h)
暖房効率	92.0%
暖房出力	最大 19.0kW (16,340kcal/h) 最小 6.0kW (5,160kcal/h)
熱交換器容量	13.7L (主熱交: 7.7L 補助熱交: 6.0L)
最高使用圧力	0.1MPa
伝熱面積	1.04㎡ (主熱交: 0.59㎡ 補助熱交: 0.45㎡)
外形寸法 (キャビネット寸法)	高さ760mm、幅540mm、奥行287mm
質量	32kg
電源電圧及び周波数	100V、50/60Hz
定格	使用時 点火時910/910W、燃焼時100/100W
消費電力	待機時 1.7W
給排気筒の型式の呼び	FF-70-092
給排気筒呼び径	D70
給排気筒壁貫通部の孔径	φ120mm
排気温度	260°C以下
騒音レベル	36dB (室内・正面)
暖房管取付口径	R3/4 (20A)
電流ヒューズ	15A
温度ヒューズ	139°C
送風機ヒューズ	3A
システム保有水量	90L
安全装置	対震自動消火装置、燃焼制御装置、停電安全装置、過熱防止装置
その他の装置	電流ヒューズ・送風機ヒューズ・からだき防止装置・温度ヒューズ 液体センサ・ドレン回路凍結予防装置・中和器凍結予防装置 中和器つまり検知装置
区分名 (省エネ法)	H
エネルギー消費効率	92.0%
省エネ基準達成率	112% (目標年度2006年度)
梱包時の外形寸法	高さ930mm 幅730mm 奥行400mm (9.8才)
付属品	ゴム製送油管、取扱説明書 (保証書付) 工事説明書、E-CON接続リード線 (機器内に添付) ビニルチューブ (オーバーフロー用)、抜け防止金具、圧着端子 (2個) 排気管抜け検知金具 (タッピンねじ1本)

・燃料消費量、暖房出力、定格消費電力は、JIS S 3021に基づく値です。

別売品  
 液晶リモコン (CMR-2611-SP) 又は 単体リモコン (CMR-2800-SP)  
 リモコンコード (RC-2C-8D、15D、20D)、純正不凍液、純正補充液、油ストレーナ  
 給排気筒セット (FF-70-092)  
 給排気筒保温材 (VK-HZ-091)、排気管保温材 (10HK)  
 本体固定具セット (VH-HK-160-SP)、架台 (VH-KD-E1511C)

注記  
 ・この機器は潜熱回収型高効率温水ボイラーです。凝縮水排水口からドレン水が排出されます(最大17ml/分)ので、各地区の条例に基づき必ず排水配管工事を行ってください。詳しくは工事説明書をご確認ください。  
 ・給排気筒を延長する場合は、専用の給排気筒関連部品をご使用ください。延長した場合は、排気管保温材と室内給排気筒保温材が必要になります。

品名				石油温水暖房ボイラー		型式	CUR-E1912CSR F
承認	検図	設計	尺度		図面番号	JB3-0643	
			1:10		単位	mm	サンポット株式会社