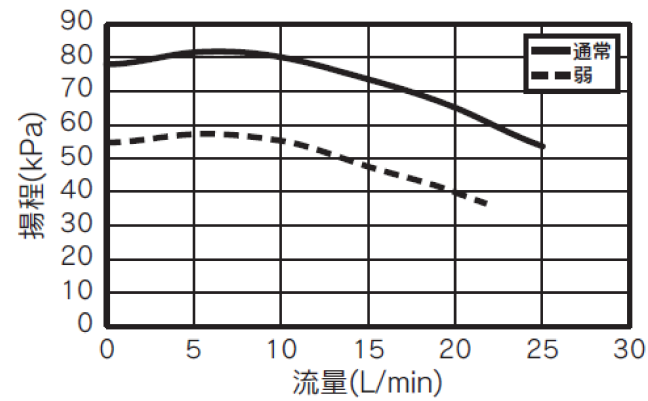
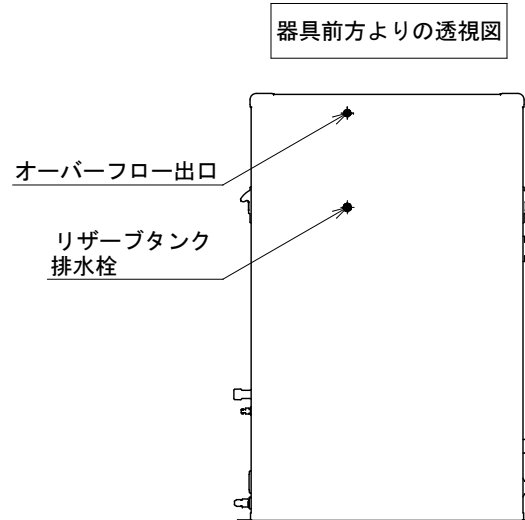


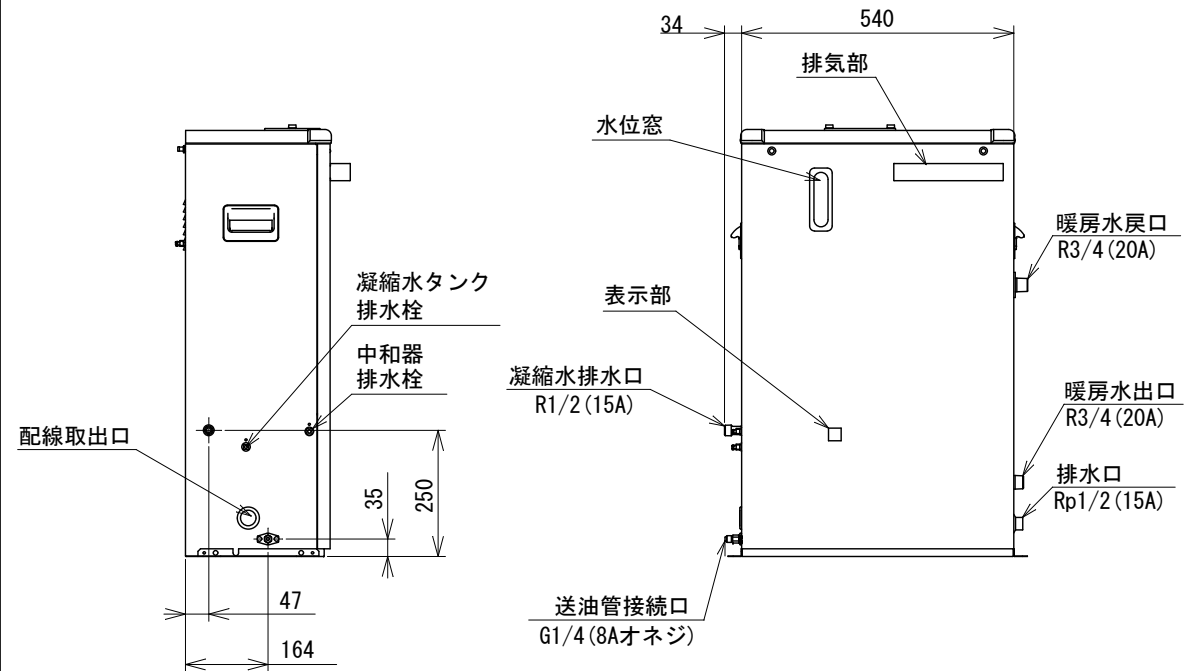
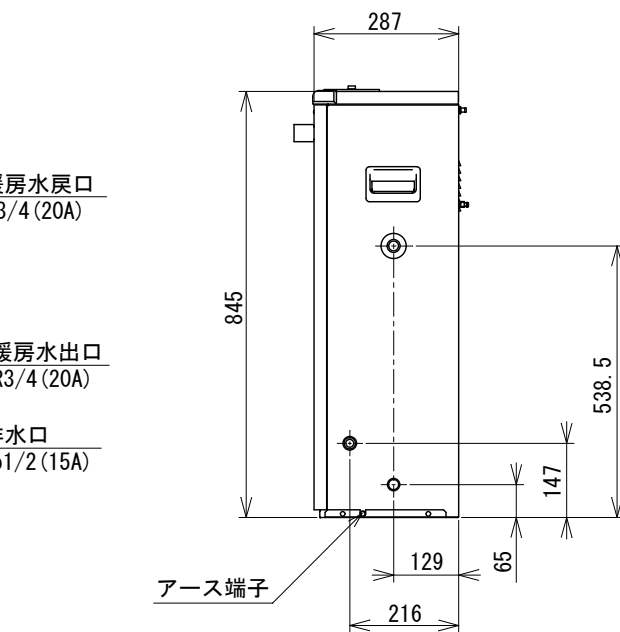
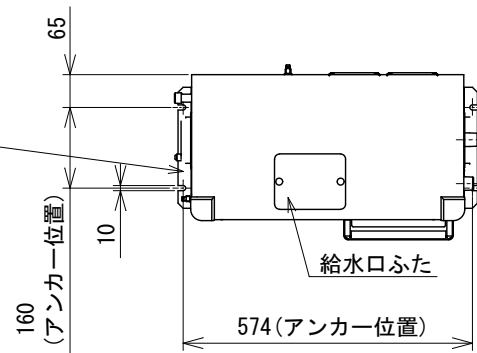
機外揚程表



器具前方よりの透視図



本体固定具(別売部品)  
(VH-HK-160-SP)



※中和器排水栓、リザーブタンク排水栓は配管の必要はありません。

仕様

型名	CUR-E1912CS0	
型式の呼び	CUR-E191	
種類	回転霧化式、暖房用、タンク式、1缶1水路式	
	屋外用開放形	
点火方式	高压放電式	
配管方式	半密閉式	
使用燃料	灯油 (JIS1号)	
燃料消費量(最大)	20.7kW (2.01L/h)	
暖房効率	92.0%	
暖房出力	最大	19.0kW (16,340kcal/h)
	最小	7.3kW (6,280kcal/h)
熱交換器容量	13.7L (主熱交: 7.7L 補助熱交: 6.0L)	
最高使用圧力	0.1MPa	
伝熱面積	1.04㎡ (主熱交: 0.59㎡ 補助熱交: 0.45㎡)	
外形寸法 (キャビネット寸法)	高さ845mm、幅540mm、奥行287mm	
質量	34kg	
電源電圧及び周波数	100V、50/60Hz	
定格消費電力	使用時	点火時910/910W、燃焼時100/100W
	待機時	1.5W
排気温度	260℃以下	
騒音レベル	41dB (正面)	
暖房管取付口径	R3/4 (20A)	
電流ヒューズ	15A	
温度ヒューズ	139℃	
送風機ヒューズ	3A	
システム保有水量	90L	
安全装置	対震自動消火装置、燃焼制御装置、停電安全装置、過熱防止装置	
その他の装置	電流ヒューズ・送風機ヒューズ・からだき防止装置・温度ヒューズ	
	ドレン回路凍結予防装置・中和器凍結予防装置・中和器つまり検知装置	
区分名 (省エネ法)	H	
エネルギー消費効率	92.0%	
省エネ基準達成率	112% (目標年度2006年度)	
梱包時の外形寸法	高さ1015mm 幅730mm 奥行400mm (10.7才)	
付属品	送油管 (2.5m)、取扱説明書 (保証書付)	
	工事説明書、E-CON接続用リード線 (機器内に添付)	
	ビニルチューブ (オーバーフロー用)、圧着端子 (2個)	

別売品

液晶リモコン (CMR-2611-SP) 又は簡単リモコン (CMR-2800-SP)  
リモコンコード (RC-2C-8D、15D、20D)  
純正不凍液、純正補充液、油ストレーナ  
本体固定具セット (VH-HK-160-SP)  
架台 (VH-KD-E1511C)

注記

・この機器は潜熱回収型高効率温水ボイラーです。凝縮水排水口からドレン水が排出されます(最大17ml/分)ので、各地区の条例に基づき必ず排水配管工事を行ってください。詳しくは工事説明書をご確認ください。

品名	石油温水暖房ボイラー			型式	CUR-E1912CS0
承認	検図	設計	尺度	 図面番号 JB3-0644	サンポット株式会社
			1:15		
			単位 mm		