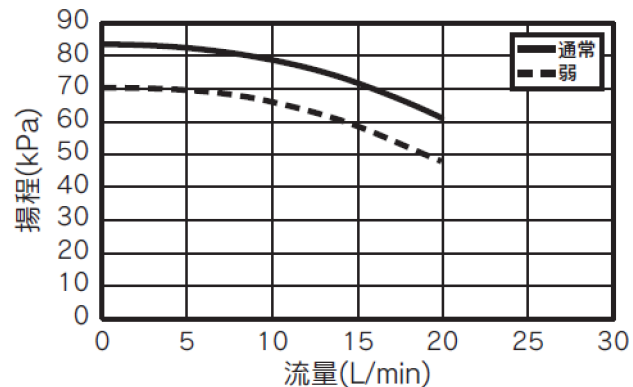
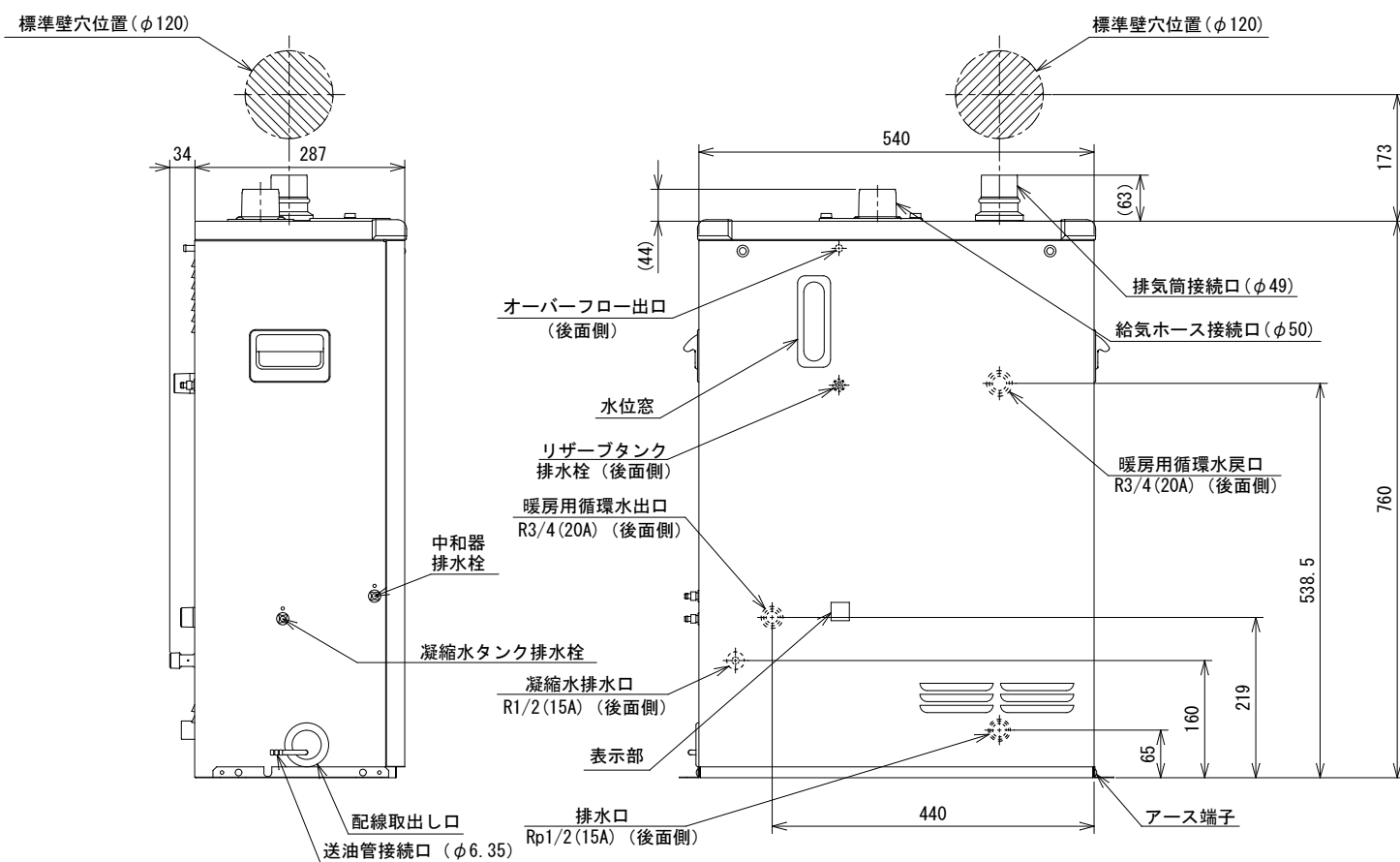
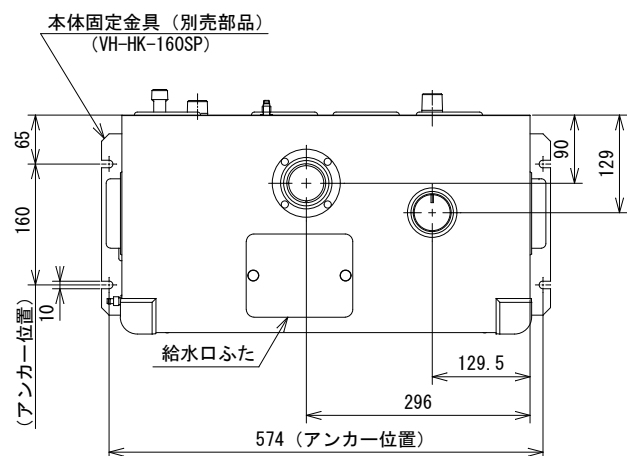


機外揚程表



※周辺の可燃物との距離：前方60cm以上、左右側方3cm以上、後方15cm以上



※中和器排水栓、凝縮水タンク排水栓、リザーブタンク排水栓は配管の必要はありません。

仕様

型名	CUR-E1512CSR F
型式の呼び	CUR-E151
種類	回転霧化式、暖房用/融雪用、タンク式、1缶1水路式 屋内用密閉式強制給排気形
点火方式	高压放電式
配管方式	半密閉式
使用燃料	灯油 (JIS1号)
燃料消費量	16.5kW (1.60L/h)
暖房効率	91.0%
暖房出力	15.0kW (12,900kcal/h)
熱交換器容量	13.7L (主熱交：7.7L 補助熱交：6.0L)
最高使用圧力	0.1MPa
伝熱面積	1.04㎡ (主熱交：0.59㎡ 補助熱交：0.45㎡)
外形寸法 (キャビネット寸法)	高さ760mm、幅540mm、奥行287mm
質量	31.5kg
電源電圧及び周波数	100V、50/60Hz
定格消費電力	使用時 点火時680/680W、燃焼時90/90W 待機時 1.7W
給排気筒の型式の呼び	FF-49-02EまたはFF-49-02EW
給排気筒呼び径	D49
給排気筒貫通部の孔径	φ120mm
排気温度	260℃以下
騒音レベル	36dB (室内・正面)
暖房管取付口径	R3/4 (20A)
電流ヒューズ	15A
温度ヒューズ	139℃
送風機ヒューズ	3A
システム保有水量	70L
安全装置	対震自動消火装置、燃焼制御装置、停電安全装置、過熱防止装置
その他の安全装置	電流ヒューズ・送風機ヒューズ・からだき防止装置・温度ヒューズ 液体センサ・ドレン回路凍結予防装置・中和器つまり検出装置
区分名 (省エネ法)	H
エネルギー消費効率	91.0%
省エネ基準達成率	110% (目標年度2006年度)
梱包時の外形寸法	高さ930mm 幅730mm 奥行400mm (9.8才)
付属品	ゴム製送油管 (2.5m)、取扱説明書 (保証書付) 工事説明書、E-CON接続リード線 (機器内に添付) ビニルチューブ (オーバーフロー用)、圧着端子 (2個)

・燃料消費量、暖房出力、定格消費電力は、JIS S 3021に基づく値です。

別売品

液晶リモコン (CMR-2611-SP) 又は簡単リモコン (CMR-2800-SP)
リモコンコード (RC-2C-8D、15D、20D)
給排気筒セット (FF-49-02EまたはFF-49-02EW)、給排気管延長部材 (UL-A3E、B3E、C3E、D3E、M3SE、HBシリ-ズ)
給排気筒保温材セット (VZ-HZ-02E)、排気管保温材 (7HK-2)
本体固定金具 (VH-HK-160-SP)、架台 (ETT-KE)

注記

- ・この機器は潜熱回収型高効率温水ボイラーです。凝縮水排水口からドレン水が排出されます(最大14m³/分)ので、各地区の条例に基づき必ず排水配管工事を行ってください。詳しくは工事説明書をご確認ください。
- ・給排気筒を延長する場合は、専用の給排気筒関連部品をご使用ください。延長した場合は、排気管保温材と室内給排気筒保温材が必要になります。

品名	石油温水暖房ボイラー			型式	CUR-E1512CSR F
承認	検図	設計	尺度	 単位 mm	図面番号
			1:10		JB3-0641
					サンポット株式会社