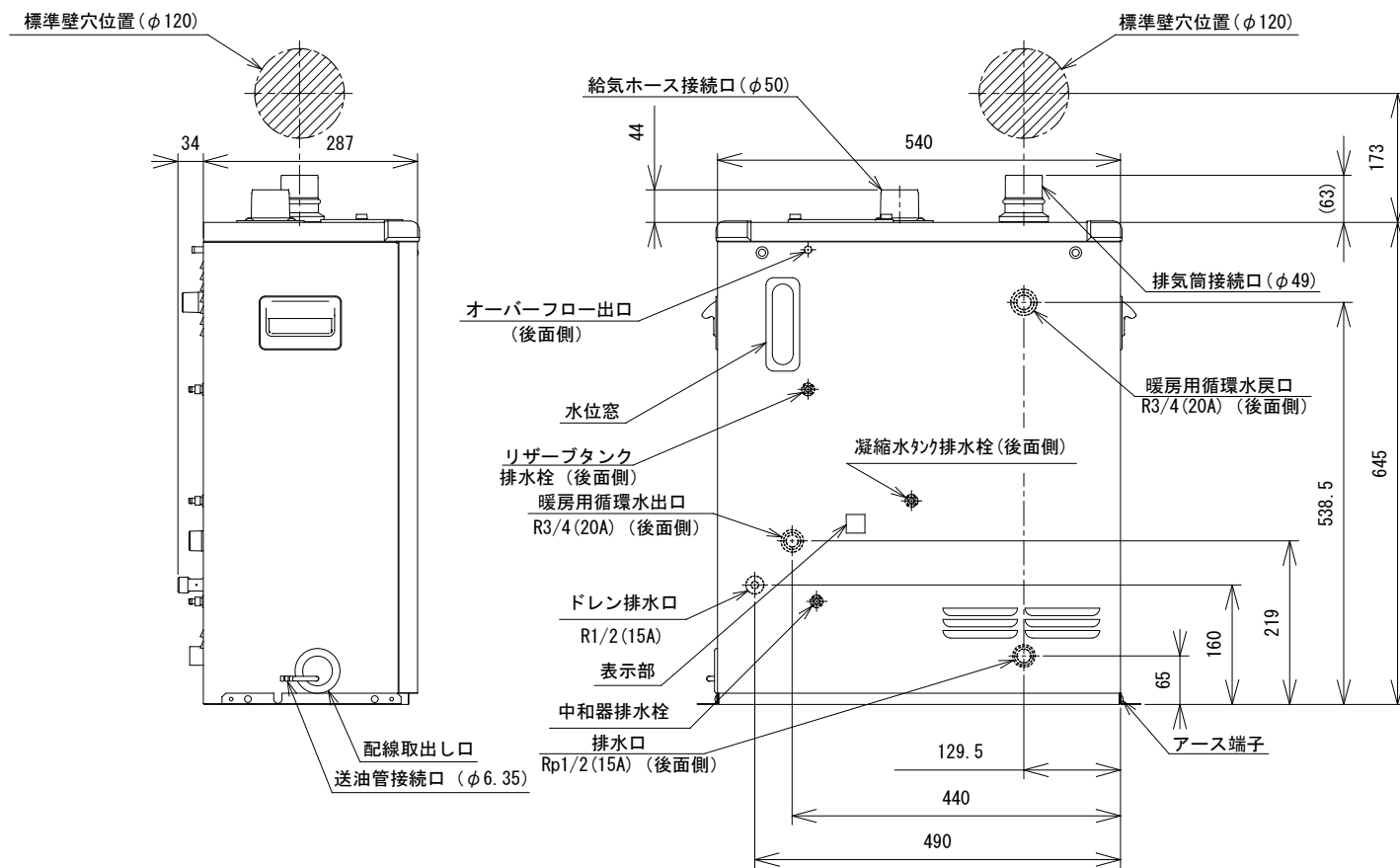
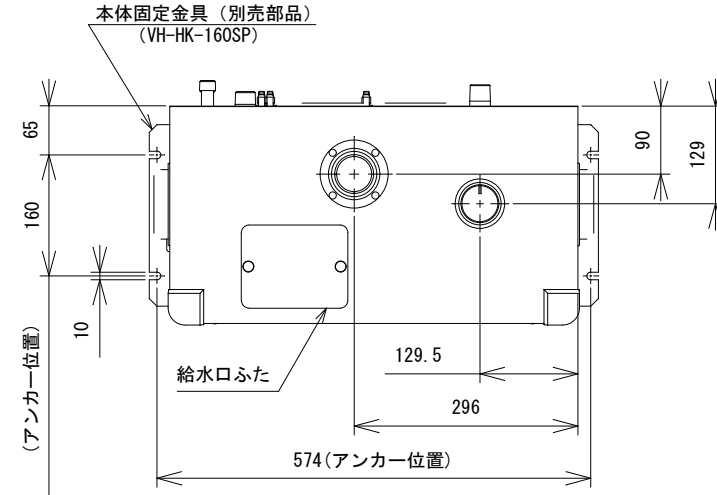


※周辺の可燃物との距離：前方60cm以上、左右側方3cm以上、後方15cm以上  
 ※中和器排水栓、凝縮水タンク排水栓、リザーブタンク排水栓は配管の必要はありません。



仕様

型名	CUR-E1212CSR F	
型式の呼び	CUR-E121	
種類	回転霧化式、暖房用／融雪用、タンク式、1缶1水路式 屋内用密閉式強制給排気形	
点火方式	高压放電式	
配管方式	半密閉式	
使用燃料	灯油 (JIS1号)	
燃料消費量	13.1kW (1.27L/h)	
暖房効率	92.0%	
暖房出力	12.0kW (10,340kcal/h)	
熱交換器容量	10.3L (主熱交：7.7L 補助熱交：2.6L)	
最高使用圧力	0.1MPa	
伝熱面積	0.81㎡ (主熱交：0.59㎡ 補助熱交：0.22㎡)	
外形寸法 (キャビネット寸法)	高さ645mm、幅540mm、奥行287mm	
質量	29.0kg	
電源電圧及び周波数	100V、50/60Hz	
定格消費電力	使用時	点火時640/640W、燃焼時60/60W
	待機時	1.7W
給排気筒の型式の呼び	FF-49-02EまたはFF-49-02EW	
給排気筒呼び径	D49	
給排気筒壁貫通部の孔径	φ120mm	
排気温度	260℃以下	
騒音レベル	33dB (室内・正面)	
暖房管取付口径	R3/4 (20A)	
電流ヒューズ	15A	
温度ヒューズ	139℃	
送風機ヒューズ	3A	
システム保有水量	70L	
安全装置	対震自動消火装置、燃焼制御装置、停電安全装置、過熱防止装置	
その他の安全装置	電流ヒューズ・送風機ヒューズ・からだき防止装置・温度ヒューズ 液体センサ・ドレン回路凍結予防装置・中和器つまり検出装置	
区分名 (省エネ法)	H	
エネルギー消費効率	92.0%	
省エネ基準達成率	112% (目標年度2006年度)	
梱包時の外形寸法	高さ815mm 幅730mm 奥行400mm (8.6才)	
付属品	ゴム製送油管 (2.5m)、取扱説明書 (保証書付) 工事説明書、E-CON接続リード線 (機器内に添付) ビニルチューブ (オーバーフロー用)、圧着端子 (2個)	

・燃料消費量、暖房出力、定格消費電力は、JIS S 3021に基づく値です。

別売品

- 液晶リモコン (CMR-2611-SP) 又は簡単リモコン (CMR-2800-SP)
- リモコンコード (RC-2C-8D、15D、20D)
- 給排気筒セット (FF-49-02E又はFF-49-02EW)、給排気管延長部材 (UL-A3E、B3E、C3E、D3E、M3SE、HBシリーズ)
- 給排気筒保温材セット (VZ-HZ-02E)、排気管保温材 (7HK-2)
- 本体固定金具 (VH-HK-160-SP)
- 架台 (ETT-KE)

注記

- この機器は潜熱回収型高効率温水ボイラーです。凝縮水排水口からドレン水が排出されますので、各地区の条例に基づき必ず排水配管工事を行ってください。詳しくは工事説明書をご確認ください。
- 給排気筒を延長する場合は、専用の給排気筒関連部品をご使用ください。延長した場合は、排気管保温材と室内給排気筒保温材が必要になります。

品名	石油温水暖房ボイラー			型式	CUR-E1212CSR F
承認	検図	設計	尺度		図面番号
			1:10		JB3-0640
			単位	mm	サンポット株式会社