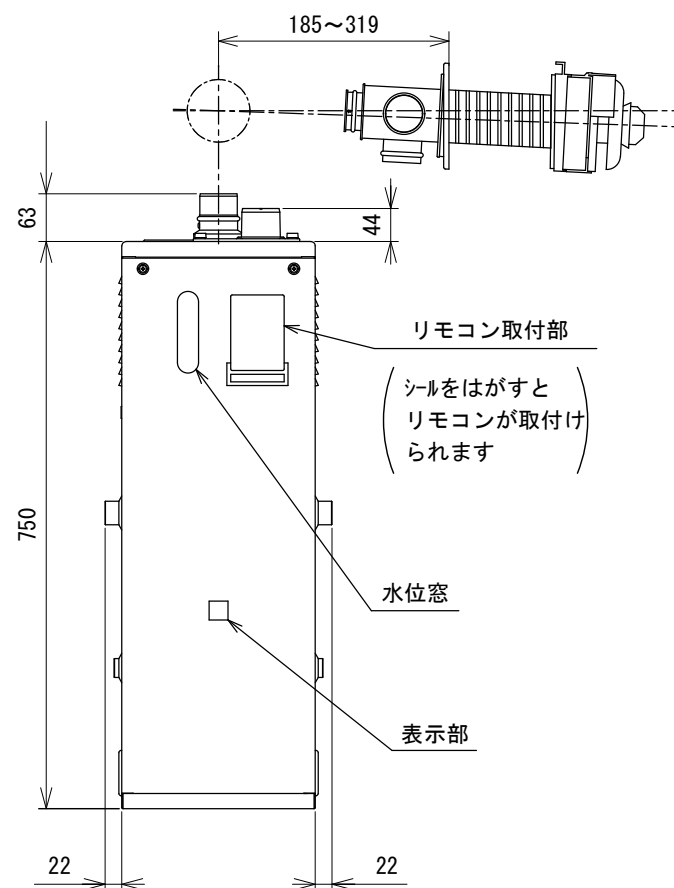
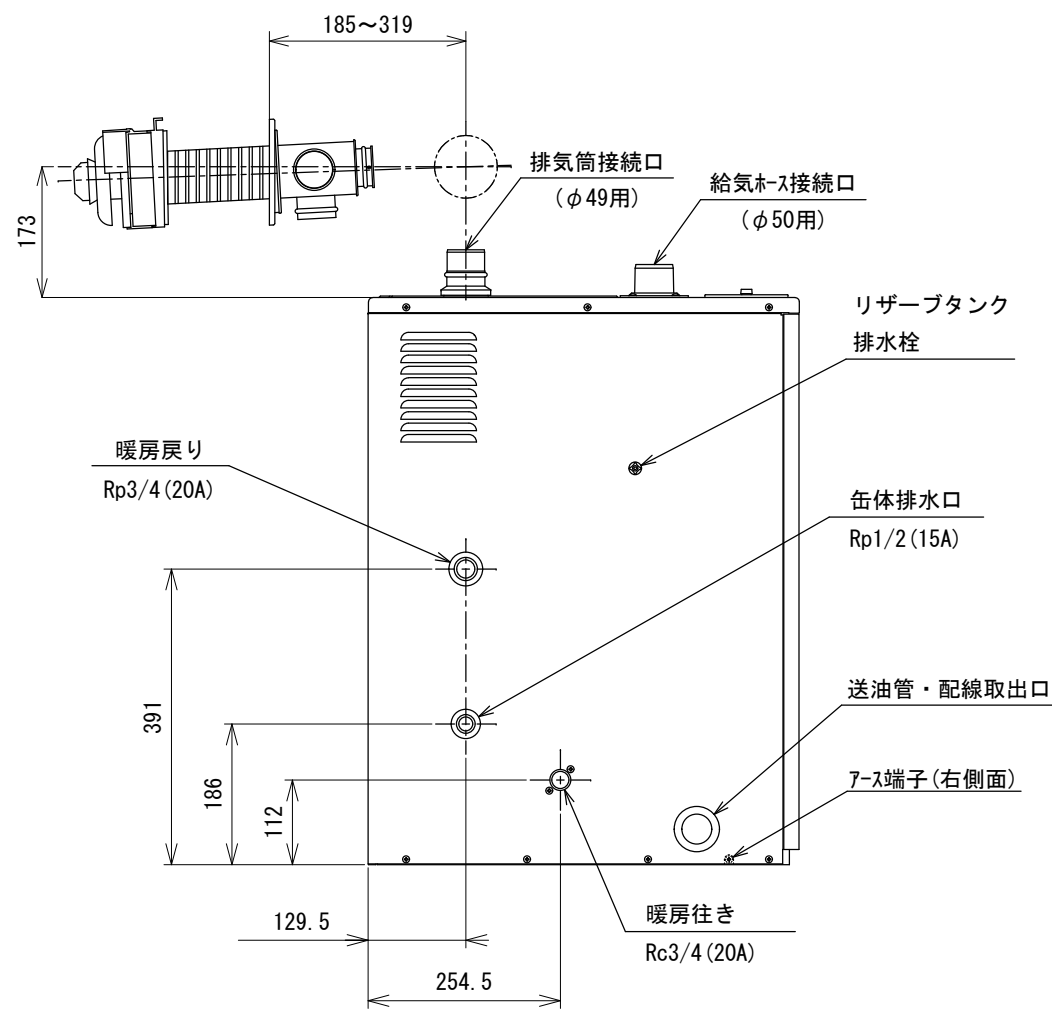
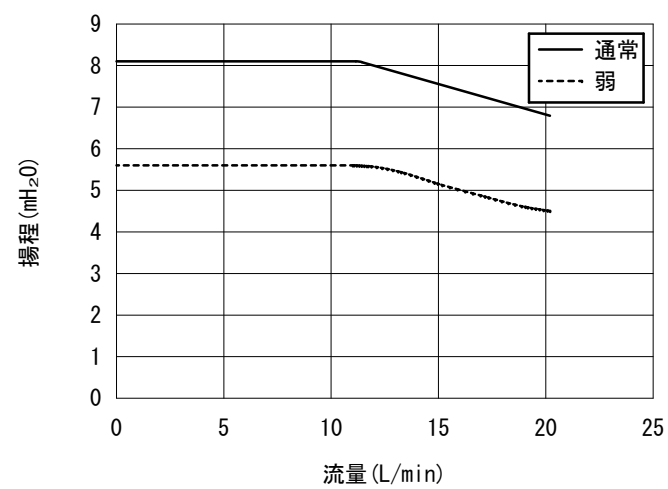


機外揚程表



仕様	
型名	CUR-1811SR F
型式の呼び	CUR-181
用途	暖房用、融雪用
種類	回転霧化式・暖房用/融雪用・タンク式・1缶1水路式 屋内用密閉式強制給排気形
点火方式	高圧放電式
使用燃料	灯油 (JIS1号灯油)
燃料消費量	21.5kW (2.09L/h)
暖房効率	83.7%
暖房出力	18.0kW (15,500kcal/h)
熱交換器容量	7.7L
使用圧力 (最高使用圧力)	0.1MPa (1.0kgf/cm ²)
伝熱面積	0.59m ²
外形寸法	高さ750mm 幅256mm 奥行571mm
質量 (満水時)	27kg (35kg)
電源電圧及び周波数	100V 50/60Hz
定格消費電力	点火時880/880W 燃焼時100/100W 待機時1.7W
電源コードの長さ	2m
給排気筒の型式の呼び	FWT-7N-U
給排気筒の呼び径	D49
給排気筒の壁貫通部の孔径	83mm
排気温度	260°C以下
騒音レベル	36dB (室内・正面)
暖房管取付口径	行き: Rc3/4 (20A) 戻り: Rp3/4 (20A)
電流ヒューズ	15A
温度ヒューズ	139°C
送風機ヒューズ	3A
システム保有水量	90L (機器内保有水量13L含む)
安全装置	対震自動消火装置、燃焼制御装置、停電安全装置、過熱防止装置
その他の装置	電流ヒューズ・送風機ヒューズ・水位検知装置・温度ヒューズ・液体センサ
付属品	ゴム製送油管・E-CON接続用リード線 (機器内に添付)・圧着端子 ブラク (3/4) 2個、ブラク (1/2) 2個、送油管接続パイプ、クランプねじ2本 (リモコン取付用) 取扱説明書 (保証書付)、工事説明書
区分名 (省エネ法)	H
エネルギー消費効率	83.7%
梱包寸法	高さ950mm 幅345mm 奥行650mm (7.7才)

・燃料消費量、暖房出力、連続給湯出力、定格消費電力は、JIS S 3021に基づく値です。

別売品
 単リモコン: CMR-2800-SP
 液晶リモコン: CMR-2611-SP
 架台: VH-KD-T1811
 下配管セット: VH-SH-T1811
 薄型給排気筒: FWT-7N-U
 リモコンコード: RC-2C-Dタイプ
 ※暖房行き、暖房戻り、缶体排水口、送油管・配線取出口は左右両側にあります。
 ※リザーブタンク排水栓は配管の必要はありません。

品名	石油温水暖房ポイラー			型式	CUR-1811SR F
承認	検図	設計	尺度		図面番号
			1:10		JB3-0647
				単位	mm
サンポット株式会社					