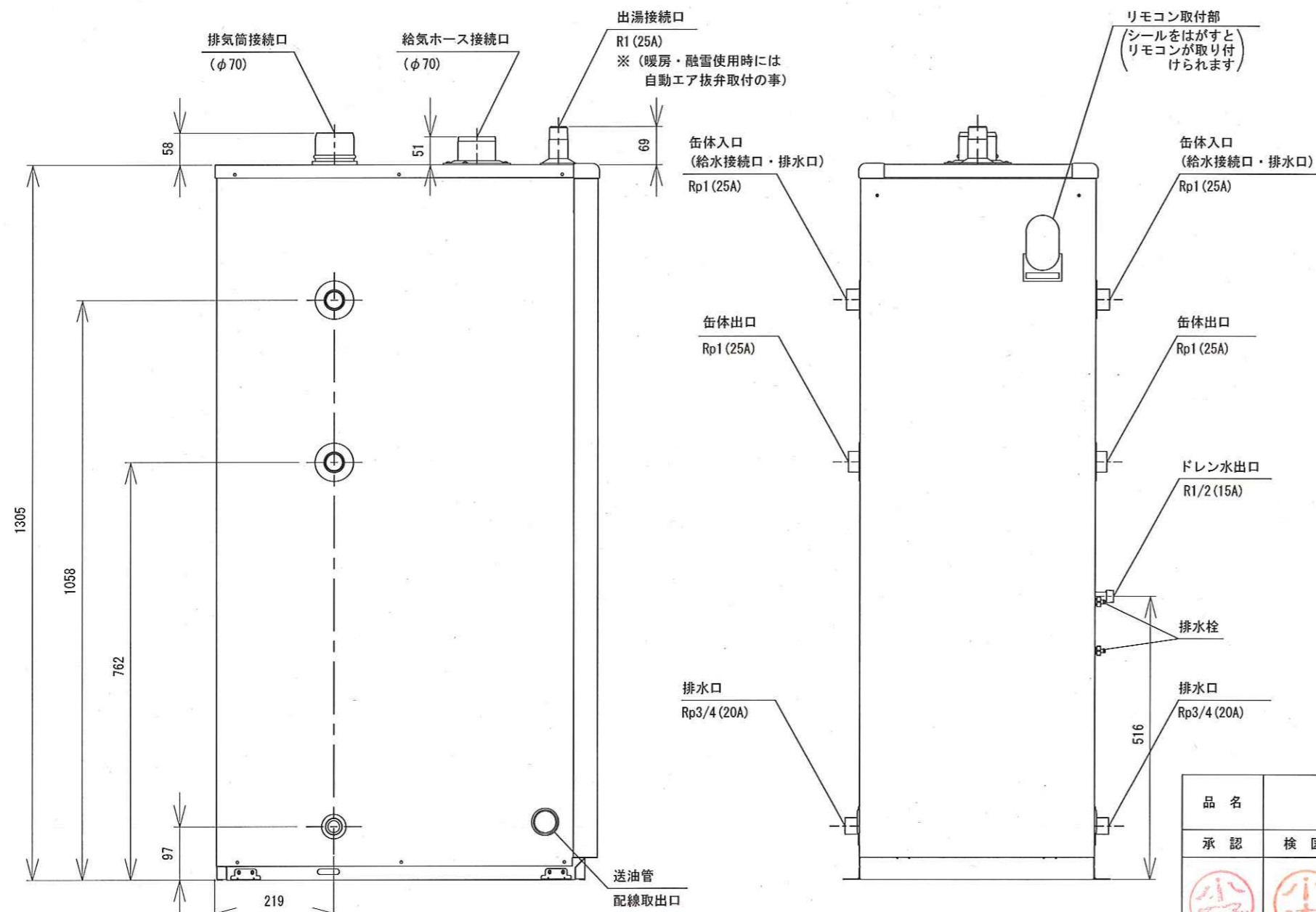


- ※ 本体には逃し弁は内蔵していません。システム配管に逃し弁を設置してください。
- ※ 給湯と暖房は併用できません。
- ※ 暖房用には、缶体出口と缶体入口を使用してください。
- ※ 缶体出口・缶体入口・排水口・送油管・配線取出口は、左右両側にあります。
- ※ M8アンカーボルトは現地手配品
- ※ 排水栓は配管の必要はありません。



仕様

型名	CUG-E4403UR F	
型式の呼び	CUG-E440	
用途	給湯用、暖房用	
種類	圧力噴霧式、水道直結式、シスターン式、1缶1水路式 屋内用密閉式強制給排気形	
点火方式	高圧放電式	
使用燃料	灯油 (JIS1号灯油)	
燃料消費量	46.3kW (4.50L/h)	
暖房効率	91.0%	
暖房出力	42.1kW (36,200kcal/h)	
連続給湯効率	95.0%	
連続給湯出力	44.0kW (37,800kcal/h)	
間欠給湯出力	17,000kJ (4,060kcal/h)	
熱交換器容量	66.1L (主熱交: 48.4L 補助熱交: 17.7L)	
使用圧力 (最高使用圧力)	0.1MPa	
伝熱面積	2.04㎡ (主熱交: 1.45㎡ 補助熱交: 0.59㎡)	
外形寸法	高さ1,305mm 幅434mm 奥行702mm	
質量 (満水時)	61kg (127kg)	
電源電圧及び周波数	100V 50/60Hz	
定格消費電力	点火時110/105W 燃焼時85/80W 待機時2.1W	
給排気筒の型式の呼び	FF-70-092	
給排気筒の呼び径	D70	
給排気筒の壁貫通部の孔径	φ120mm	
排気温度	260°C以下	
騒音レベル	45dB (A)以下	
ノズル	噴霧量	1.25GPH
	スプレーパターン	デラバン社のAパターン
	噴霧角度	60度
電流ヒューズ	10A	
送風機ヒューズ	3A	
安全装置	対震自動消火装置、燃焼制御装置、停電安全装置、過熱防止装置	
その他の装置	凍結予防装置・電流ヒューズ・送風機ヒューズ・中和器つまり検知装置	
付属品	取扱説明書 (保証書付) 工事説明書、所有者票袋、リモコン、リモコンコード	
	ゴム製送油管、送油管接続パイプ、抜け防止金具、アンカー金具	
	タッピンねじ (リモコン用)、温度表示シール、温水温度シール	
梱包時の外形寸法	高さ1,440mm 幅565mm 奥行795mm (23.3才)	

- 別売品  
 給排気筒一式: FF-70-092  
 リモコンコード: RC-2C-D417  
 給排気筒保温材セット: VK-HZ-091  
 排気筒保温材 (φ70): 10HK-2  
 排気エルボ保温材 (φ70): 10EK  
 換気扇連動リレーセット: VK-KRR-1

品名	油だき温水ボイラー			型式	CUG-E4403UR F
承認	検図	設計	尺度		図面番号
			1:10		JB3-0604
				単位	mm
					サンポット株式会社