

カギ付パネル「KGPS-S-1、KGPS-184W-1、KGPS-N-1」

取付説明書

■取付工事店様へ

- 緊急スイッチはカギを施錠した状態で緊急に運転を停止するときに使用します。
取り付けが終わりましたら、お客様に緊急スイッチの取り扱いについて必ず説明してください。

■緊急スイッチを押した場合

- 燃焼が停止し、デジタル表示部に『E-02』のチェックモードが表示されます(緊急スイッチを対震自動消火装置と直列に接続しますので、スイッチを押すと対震作動モードとなります)。
再運転は操作部のリセットボタンを押してください。

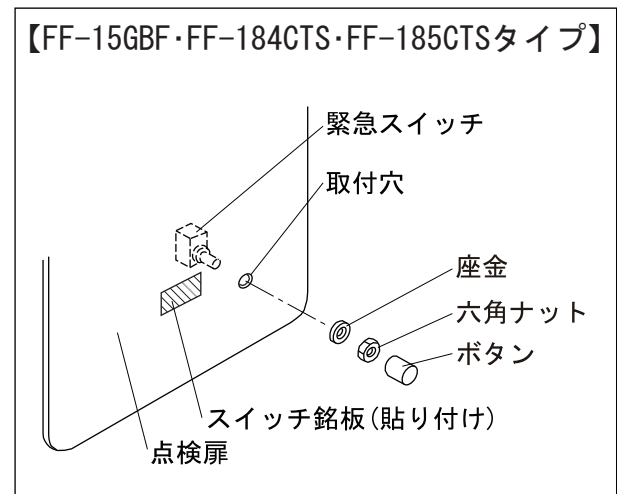
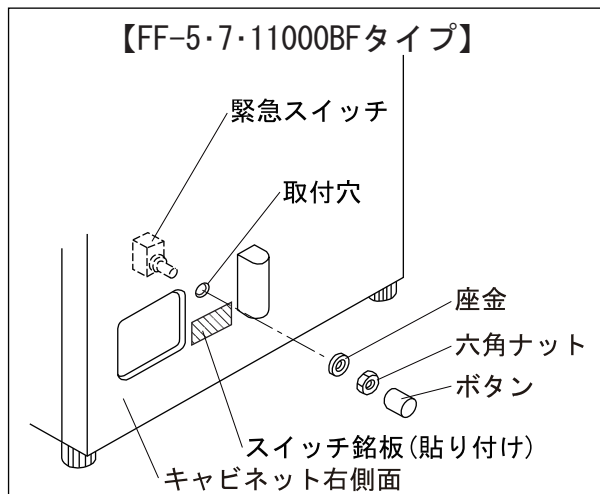
■取付方法

●カギ付パネルの取り付け

1. 操作扉を固定している上下2本のリベットを外す。
2. カギ付パネルを付属のリベット2本で取り付ける。
3. カギ付パネルの表面に付属の注意銘板を貼り付ける。
(製品によっては貼り付け済のものがああります。)

●緊急スイッチの取り付け

1. 前面板 (FF-5・7・11000BFタイプ) または点検扉 (FF-15GBF・FF-184CTS・FF-185CTSタイプ) を外す。
2. 付属の緊急スイッチをキャビネット右側面 (FF-5・7・11000BFタイプ) または点検扉 (FF-15GBF・FF-184CTS・FF-185CTSタイプ) の取付穴に内側から差し込み、付属の座金と六角ナットで取り付ける。
3. 付属のボタンを取り付ける。
4. 付属のスイッチ銘板を貼り付ける。



●配線方法

1. 対震自動消火装置の片方の端子を外し、緊急スイッチのリード線と接続する。
2. 緊急スイッチのもう一方のリード線の端子を対震自動消火装置の端子に差し込む。

