

# カギ付パネル「KGPS-42-1」 取付説明書

## ■取付工事店様へ

- 緊急スイッチはカギを施錠した状態で緊急に運転を停止するとき 사용합니다。
- 取り付けが終わりましたら、お客様に緊急スイッチの取り扱いについて必ず説明してください。

## ■緊急スイッチを押した場合

- 燃焼が停止し、液晶表示部に『E-02』のチェックモードが表示されます(緊急スイッチを対震自動消火装置と直列に接続しますので、スイッチを押すと対震作動モードとなります)。
- 再運転は運転スイッチを「切」・「入」してください。
- ((U)タイプはリセットボタンを押してください。)

## ■セット内容

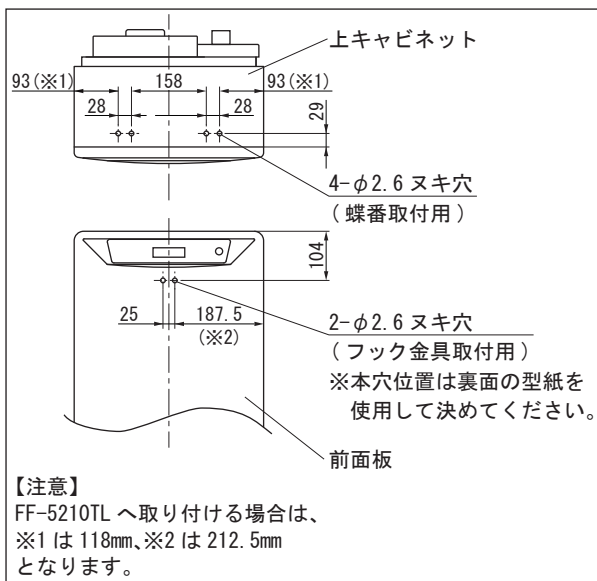
- 次の部品が入っていますので確認してください。

番号	部品名	個数
1	カギ付パネル本体	1個
2	フック金具	1個
3	カギ	1個
4	緊急スイッチ (リード線付)	1個
5	3×8タッピンねじ	6本
6	注意銘板	1枚
7	スイッチ銘板	1枚

## ■取付方法

### ●カギ付パネルの取り付け

1. 上キャビネットと前面板にφ2.6の穴(6箇所)をあける。

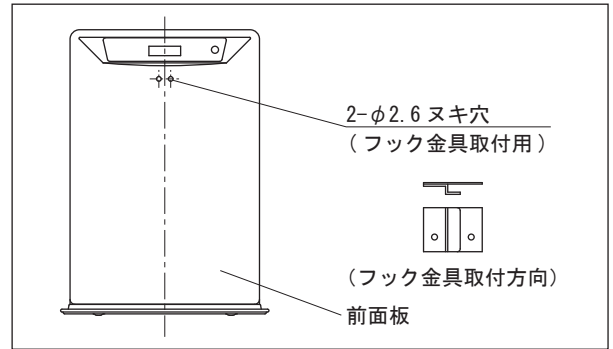


2. カギ付パネルの蝶番を上キャビネットに付属のねじ4本で取り付ける。

## ■取付方法 (つづき)

### ●カギ付パネルの取り付け (つづき)

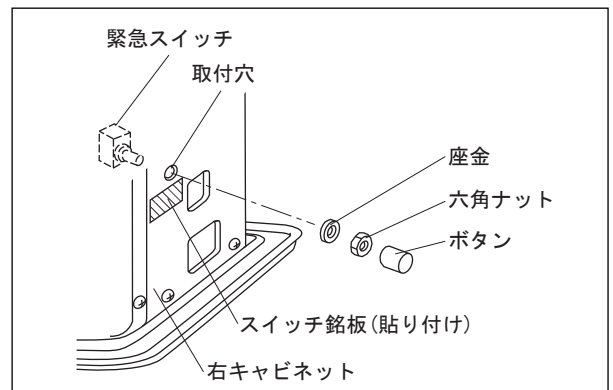
3. 付属のフック金具(カギ引っ掛け用)を前面板に付属のねじ2本で取り付ける。



4. 上キャビネットに付属の注意銘板を貼り付ける。

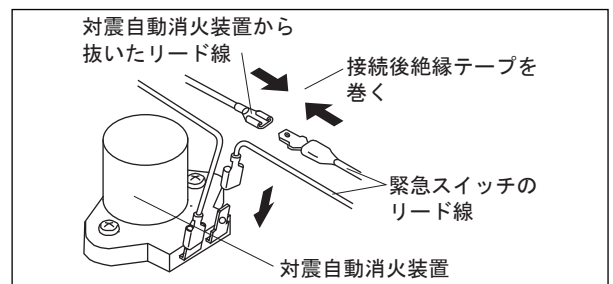
### ●緊急スイッチの取り付け

1. 前面板を外す。
2. 付属の緊急スイッチを右キャビネットの取付穴に内側から差し込み、付属の座金と六角ナットで取り付ける。
3. 付属のボタンを取り付ける。
4. 付属のスイッチ銘板を貼り付ける。



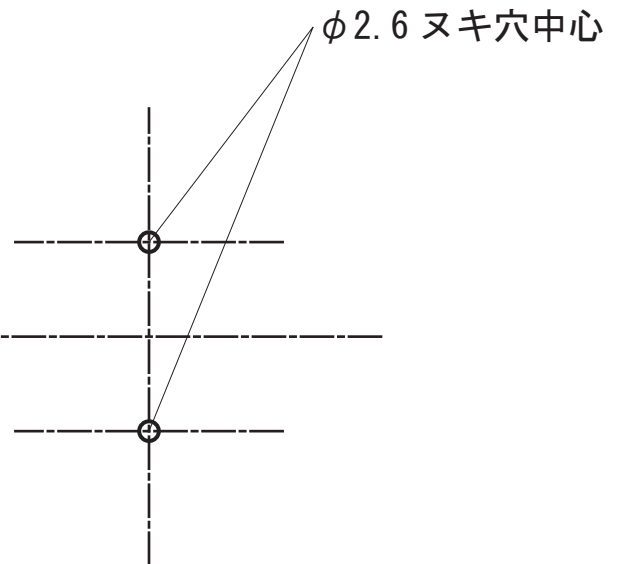
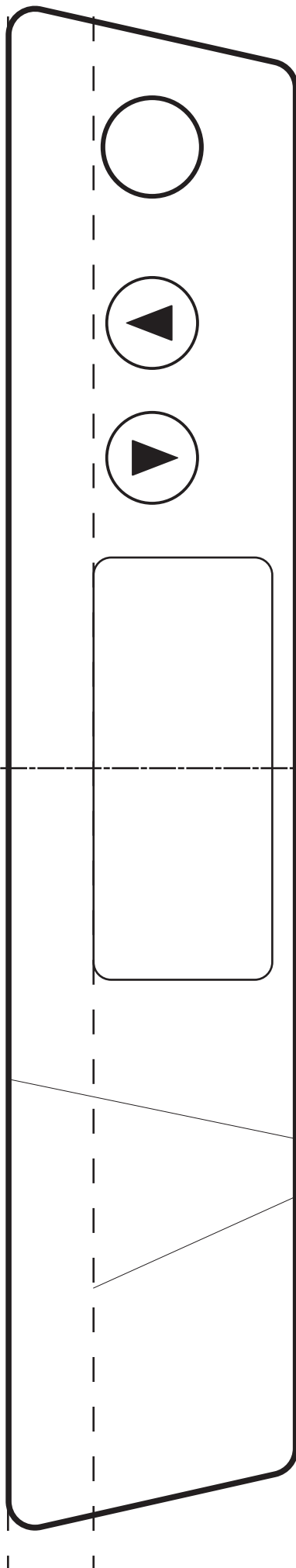
### ●配線方法

1. 対震自動消火装置の片方の端子を外し、緊急スイッチのリード線と接続する。
2. 緊急スイッチのもう一方のリード線の端子を対震自動消火装置の端子に差し込む。



# 【フック金具取付用 穴位置型紙】

∧機器上面∨



位置合せしやすい箇所で型紙を折って  
操作ユニットに当てがい、穴位置に印  
を付けてください。