

サンポット温水床暖房パネル(木質床暖房パネル)

取扱説明書

FHP-12WSB,FHP-12WVB
FHP-12WHB,FHP-12WCB

このたびはサンポット温水床暖房パネルをお買いあげいただきまして、まことにありがとうございます。

お使いになる前に、本書と共に「熱源機」及び「床暖房コントロールシステム」の取扱説明書をよく読んで、十分ご活用いただき、ご愛用ください。

	ページ
1.特に注意していただきたいこと	1
2.各部の名称	2
3.仕様	3
4.特長	3
5.使用前の注意	4
6.使用上の注意	4
7.アフターサービス	4

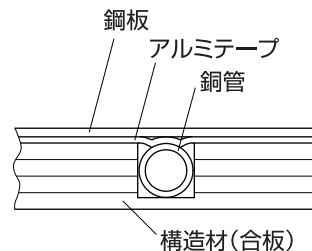
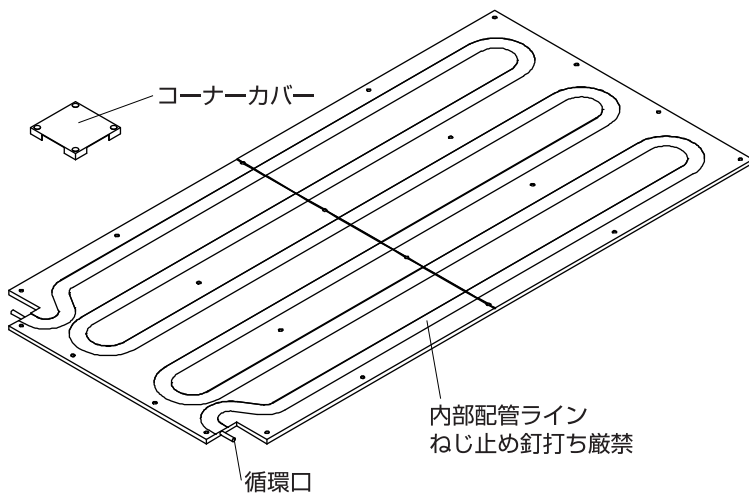
1. 特に注意していただきたいこと

温水床暖房パネルの使用で、次の点は特に注意してください。

- (1)床暖房パネルの上には、適切な床仕上材を敷設してください。
- (2)床表面温度を高くして床面に長時間接しますと比較的低温でも皮膚傷害をおこす危険があります。赤ちゃんや身体の不自由な方を長時間寝かせることは避けてください。
- (3)床暖房パネル上に木製品（特に高価・精巧な調度品、家具など）を置きますと熱がこもりひずみの発生する恐れがありますので、直置きしないようにご注意ください。
- (4)床暖房パネル上に水、薬品、しょうゆなどをこぼしたままにするとパネル表面が腐食する恐れがありますので、すみやかにふきとってください。
- (5)床暖房パネルは十分な強度がありますが、局部的な衝撃は避けてください。

2. 各部の名称

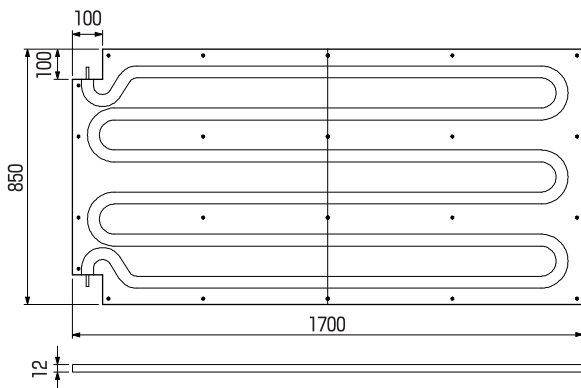
外観・構造図



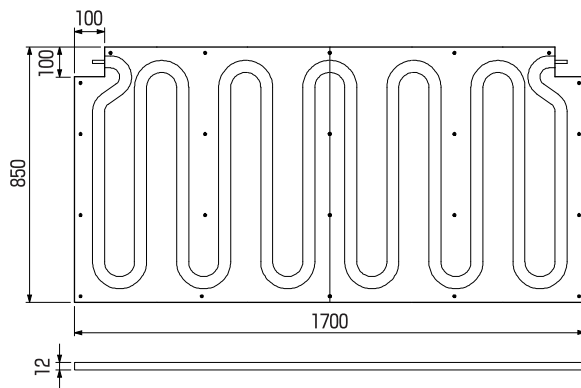
断面構造

寸法図

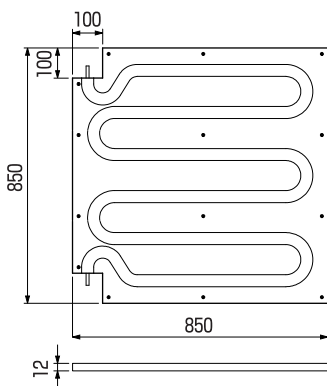
● FHP-12WSB(1畳型)



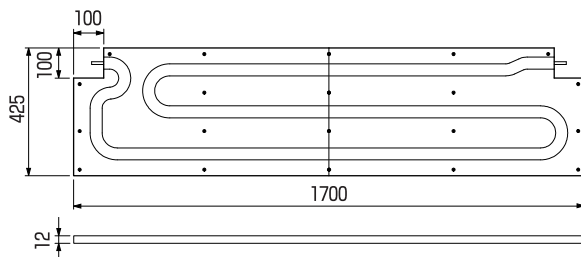
● FHP-12WVB(長手1畳型)



● FHP-12WHB(半畳型)



● FHP-12WCB(長手半畳型)



3. 仕 様

項 目		仕 様			
名 称 ・ 形 式		FHP-12WSB	FHP-12WVB	FHP-12WHB	FHP-12WCB
外 形 寸 法 (mm)		L1700×W850×D12	L850×W1700×D12	L850×W850×D12	L425×W1700×D12
有 効 放 熱 面 積 (㎡)		1.445		0.723	
質 量 (kg)		16.1		8.1	
パ ネ ル 配 管	材 質 ・ サ イ ズ ・ 本 数	りん脱酸銅継目無管 外形φ9.52(mm)×肉厚0.5(mm)×1本			
	配 管 長 さ (m)	10.0		5.0	
	配 管 ピ ッ チ (mm)	140			
パ ネ ル 材 質	放 熱 板	垂鉛めつき鋼板			
	構 造 材	耐水合板			
暖 房 能 力 (kW/㎡)		※ 0.140			
設 計 関 係	最 大 組 合 せ 枚 数	6枚/パス			
	標 準 流 量 (ℓ/min)	1.5			
	最 大 流 量 (ℓ/min)	2.0			
	最 高 使 用 温 度 (℃)	80			
	最 高 使 用 圧 力 (MPa)	0.1(システムとして)			
保 有 水 量 (ℓ/枚)	標 準 流 水 抵 抗 (mAq/枚)	0.5		0.25	
	保 有 水 量 (ℓ/枚)	0.57		0.29	
附 属 品	コ ー ナ ー カ ー	長さ100×幅100×厚さ12(mm)			数量2個/枚
	ジ ョ イ ン ト 直 管	銅管・外径φ9.52×肉厚0.5×長さ144(mm)			数量1本/枚
	パ ネ ル 固 定 用 ね じ (本/枚)	さら木ねじ 呼び径4×32(mm)			
オ プ シ ョ ン 部 材	温 度 調 節 装 置	フロアコントロール(操作ボックス、制御ボックス)、熱動弁			
	床 暖 房 用 配 管 材	U字管、エルボ9.52、2連被覆銅管、ヘッダ			

※標準条件：流量1.5ℓ/min、室温18℃、床温30℃

4. 特 長

- (1)パネルの厚さは約12mmと通常の床材と同じであり、周辺仕上材の施工も容易です。
- (2)上部よりの荷重に十分耐える合板を使用。木棚、応接セットなど重い物でも置くことができます。
- (3)内部配管ライン以外の部分は釘打ち可能
- (4)信頼性の高い高品質の部材で構成されていますので耐久性があり、長時間安心してお使いいただけます。

5. 使用前の注意

- (1)パネルは床に付属のねじで固定すること。パネルを固定しないと接続される配管材に無理な力が加わり漏れが発生したり、パネルの特性により、そりが発生したりします。
- (2)パネルの内部配管ライン上にはねじ止めや釘を打たないこと。水漏れの原因となるので避けること。
- (3)床の強度が弱い場合や凸凹が大きい場合は、水漏れの原因となるので避けること。
- (4)パネルの表面及び下面には、次のものを敷設しないこと。
 - ・ 畳(床暖房専用以外の物)
 - ・ 木質系の表面材(床暖房専用以外の物)
 - ・ 陶磁器タイル
 - ・ コルクタイル(床暖房使用可能以外の物)

6. 使用上の注意

- (1)循環水には凍結防止及び腐食防止のために、必ずサンポット純正床暖房用不凍液を使用すること。不凍液は、2～3年で交換してください。
- (2)床暖房パネルを敷設した部屋の室温と床温は床面仕上材に応じて適切に制御する必要がありますので、安全かつ快適に温水床暖房をご利用いただくために、床暖房コントロールシステム（フロアコントロール、熱動弁：別売）と組合せて使用してください。フロアコントロール、熱動弁の組合せで適切な温度調節ができます。

7. アフターサービス

1.保証書（本紙裏面）

保証書は記載内容をご確認のうえ大切に保存してください。保証書にはお買い上げ日、販売店名など所定事項の記入がないと有効にはなりません。もし記入がないときは、すぐお買い上げの販売店にお申し出ください。

2.保証期間——お買い上げ日より2年間

詳細は保証書をご覧ください。正常な使用状態で万一故障した場合は、保証書の規定に従って保証期間内は無料修理致します。

純正部品を使用していない場合や、パネル以外の部品から発生する、錆、不純物などによるパネル内での詰まりについては補償致しかねます。

3.修理について

使用中に異常が生じたときは使用を中止し、お買い上げの販売店または最寄りの当社支店・営業所へご相談ください。

4.ご不明な点

お買い上げの販売店または最寄りの当社支店・営業所へご相談ください。



〒025-0301 岩手県花巻市北湯口第2地割1番地26
(お客様相談窓口 ☎0198-37-1177) 受付時間：平日9:00～17:00

