

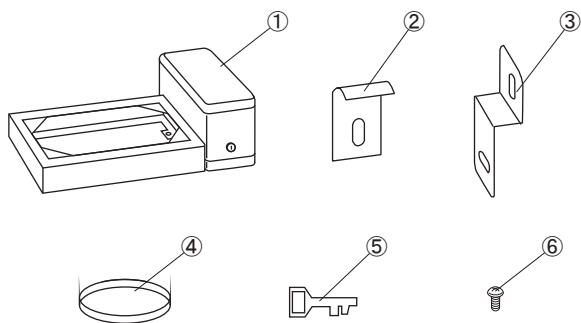
ストーブ台「SD-L3」 取扱説明書

■取付工事店様へ

- 取り付けの前にこの取扱説明書と機器附属の取扱説明書・工事説明書をよくお読みください。
取り付けが終わりましたら、この取付説明書に記載されている通りに取り付けられているか確認してください。
- 本説明書にはストーブ台の取付方法のみ記載しています。ストーブ台以外の取付方法はそれぞれの説明書をご覧ください。
- 設置工事が終わりましたら、この取扱説明書をお客様にお渡しください。

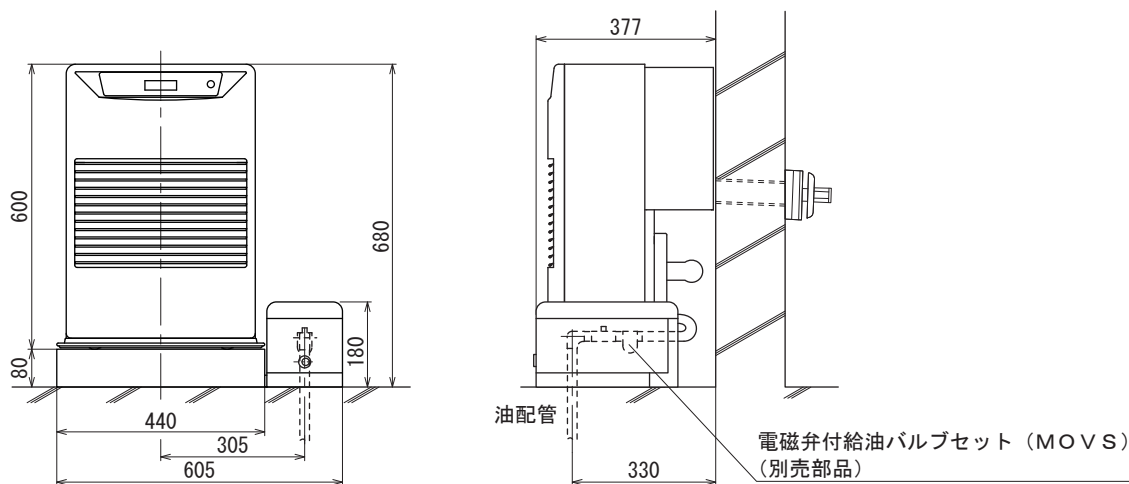
■セット内容

- 次の部品が入っていますので確認してください。



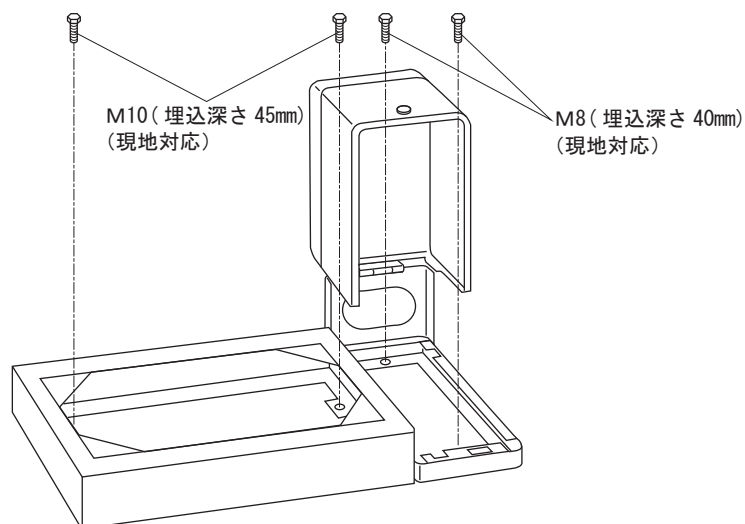
番号	部品名	個数
1	ストーブ台一式	1個
2	置台固定金具	1個
3	ストーブ固定金具	2個
4	油受け皿	1個
5	カギ	1個
6	4×10タッピンねじ	3本

■ストーブ台設置寸法図

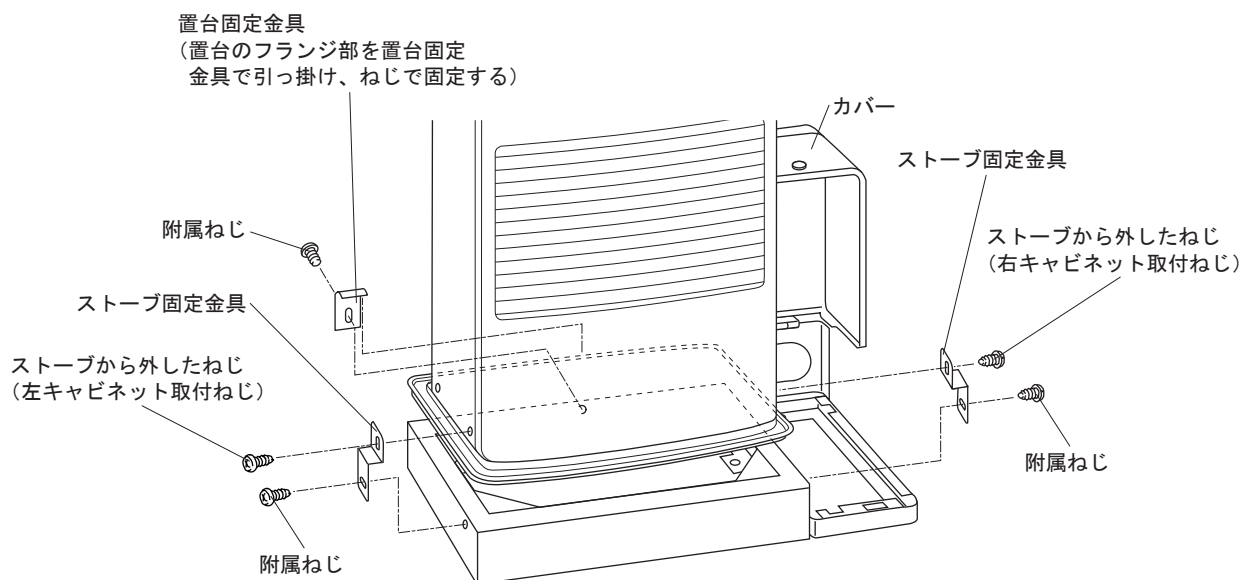


■取付方法

1. ストープ台の据付位置を決めて、アンカーボルトで固定する。
(ストープ台左右中央2箇所とバルブカバー前後2箇所で固定します。)



2. ストープをストープ台に据付けて、ストープとストープ台を置台固定金具とストープ固定金具で固定する。
(固定時はカバーを開けて行ってください。)



※この説明書に記載されていない設置・取付方法は、ストーブ付属の
工事説明書を参照してください。