

特に注意していただきたいこと

●ここに示した事項は、危害・損害の程度によって次のように分類されます。いずれも安全に関する重大な内容を記載していますので、必ず守ってください。

警告	この表示を無視して作業を誤った場合に、作業員またはその作業後の不具合によって使用者が死亡、重傷を負う可能性、または火災の可能性が想定される内容を示しています。
注意	この表示を無視して作業を誤った場合に、作業員またはその作業後の不具合によって使用者が軽傷を負う可能性、または物的損害の発生が想定される内容を示しています。

●絵表示には次のような意味があります。

	一般的な禁止		アースを接続すること
	必ず行うこと		電源プラグを抜くこと

警告

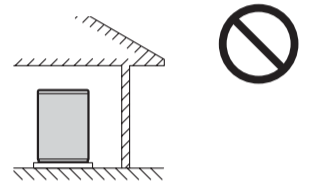
火災予防条例、電気設備に関する技術基準、電気工事や水道工事はそれぞれ指定の工事店に依頼するなど法令の基準を守ってください

据付けや移動は、販売店または据付業者が行ってください

●お客様ご自身で据付けをされ、不備があると火災や感電の原因になります。

屋内設置禁止

●必ず屋外に設置してください。
火災や予想しない事故の原因になります。



注意

次の場所には据付けない

●火災や予想しない事故の原因になります。

- 水平でない場所、不安定な場所
- 不安定なものを載せた棚などの下
- 可燃性ガスや腐食性ガスの発生する場所、またはたまる場所(マンホールや排水口などに近い場所)
- 燃焼に必要な空気を取り入れる空気取入口のない場所、または換気が行えない場所
- 付近に燃えやすいものがある場所
- 階段・避難口などの付近で避難の支障となる場所
- 排水のしにくい場所 ●浴室
- 湿気が多い場所
- 大量の雨水がまとまってかかる場所(雨樋のないひさしや窓用目隠しルーバーなどの下になる場所)

作業時は保護具を着用する

●作業時は手袋などの保護具を着用してください。
けがの原因になります。

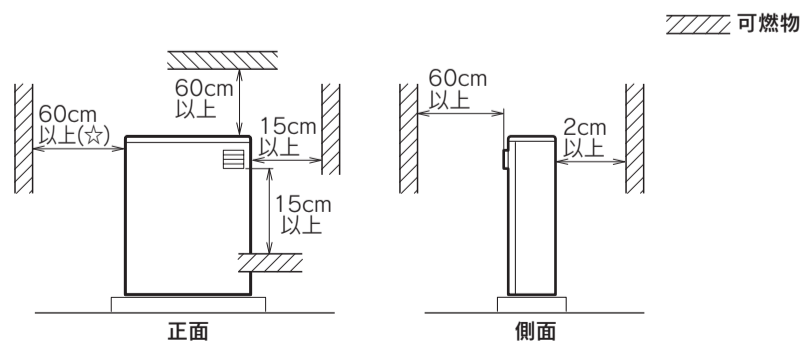
換気扇や換気システムの吸込口付近には、機器本体を設置しない

●排ガスを室内に吸い込み、健康を害するおそれがあります。

可燃物との距離を離す

●機器は屋外の開放された場所に設置してください。
●機器の周囲に可燃物がある場合は図の離隔距離を守ってください。
防熱板、不燃材の場合は離隔距離が緩和されますので、各地域の火災予防条例を参照してください。
●据付ける際には配管のためのスペースを考慮に入れてください。

■標準据付例



(☆)印の寸法は配管・サービススペースとして必要な寸法です。

家庭用以外の使用禁止

●この機器は家庭用です。
家庭用以外に使用すると保証の対象外になります。

囲い禁止

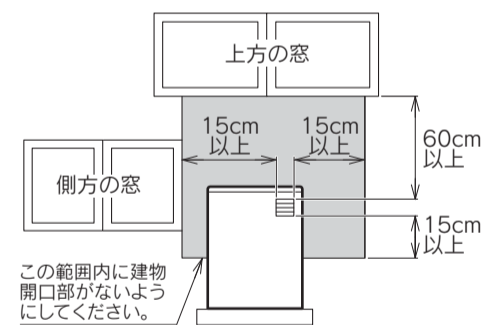
●機器や排気部を波板などで囲わないでください。
不完全燃焼や火災の原因になります。

排気部と建物開口部との距離を離す

●できるだけ周囲に窓などの建物開口部がない場所に設置してください。もしあるときは、図の範囲内に建物開口部がない場所に設置してください。

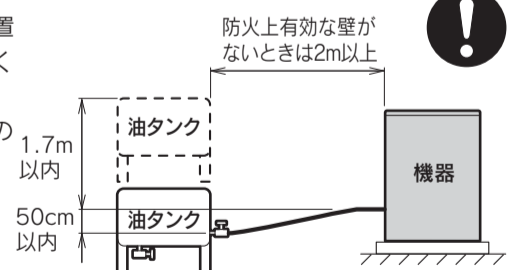
【建物開口部】

建物開口部とは建物に設ける窓、ドアなどで可動して開口するもの(引違い窓、開きドアなど)をいい、明り取り用のはめ殺し窓、片引き窓の固定されている部分ではありません。



油タンクとの距離を離す

●油タンクは機器より2m以上離して設置するか、防火上有効な遮へいを設けてください。
●油タンクは不燃材でできた水平な基礎の上に設置してください。



アース工事をすること

●アース工事を確実に行ってください。
故障や漏電のときに感電するおそれがあります。

ゴム製送油管の屋外使用禁止

●屋外では必ず金属管(銅管など)を使用し、ゴム製送油管は絶対に使用しないでください。ひび割れを生じて油漏れの原因になります。

送油管取付け時の確認

●既設の油タンクを使用する場合は、送油管を機器に取付ける前に油タンクからの灯油をバケツなどの容器で受け、油タンク内に水・ゴミ・錆がないことを確認してから取付けてください。油タンク内に水・ゴミ・錆などがたまっていると機器が故障の原因になります。

付属品の確認

●梱包されている付属品に不足がないことを確認してください。

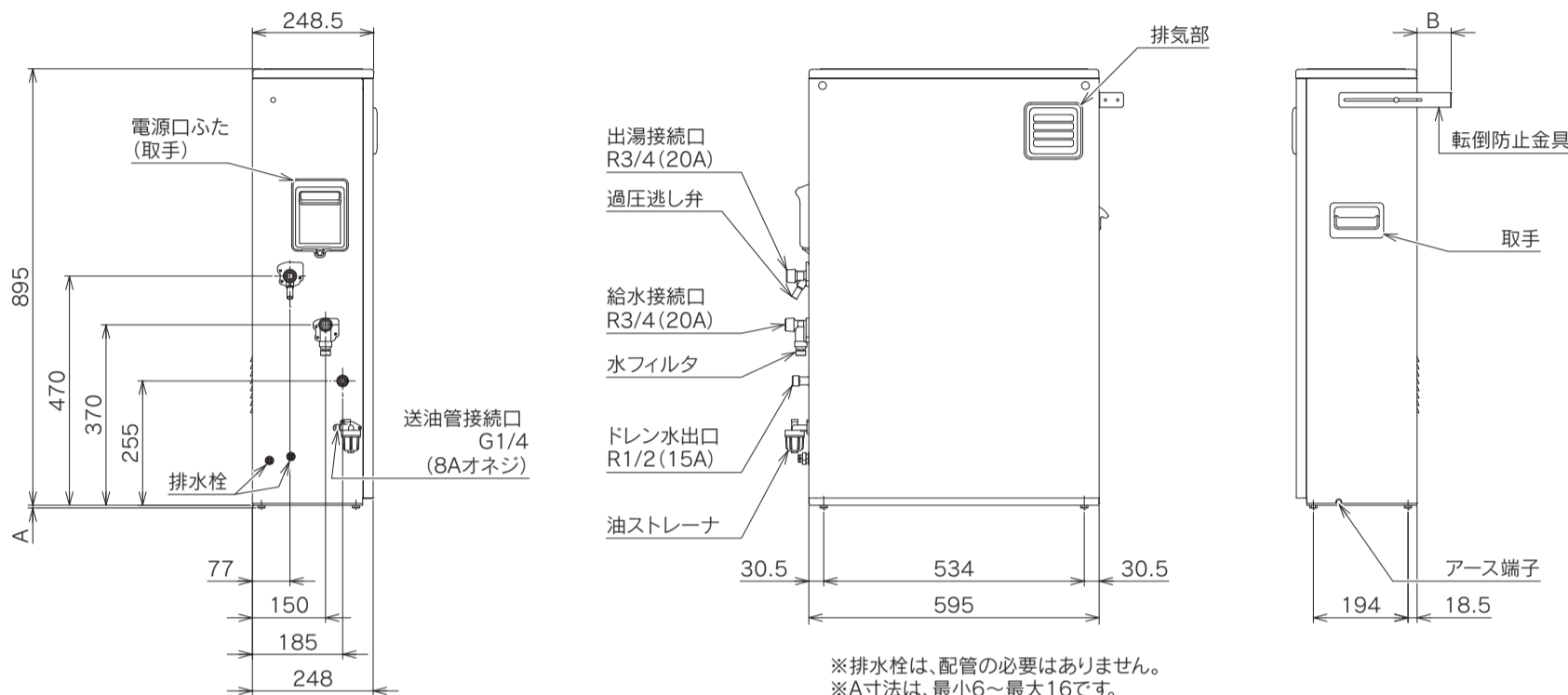
給水口保温材	出湯口保温材	送油管	転倒防止金具 (木ねじ 2本 フィッシャープラグ 2個)	取扱説明書 (保証書付) 工事説明書	所有者票袋 (所有者票 保護シール 特定保守製品説明書)	バックアップ 電源ユニット BDU-301-SP (別梱包)	リモコンセット SRC-477MVC (別梱包)

別売部品

この機器には別売のリモコンコードが必要です。

- 台所リモコンコード(RC-2C-8D・15D・20D)
- 転倒防止金具延長アダプタ

外形寸法図



※排水栓は、配管の必要はありません。
 ※A寸法は、最小6～最大16です。
 ※転倒防止金具は左右側面後方(2箇所)に取付けできます。
 ※B寸法は、最小20(離隔距離)～最大175です。
 別売の転倒防止金具延長アダプタを使用すると、325まで設置が可能になります。(単位:mm)

据付け

●この機器は「建築基準法施行令」に基づき転倒防止などの措置を講ずる必要がありますので、「工事説明書」に従って機器を建築物に固定してください。

「特に注意していただきたいこと」の項も必ず確認してください。

1 機器の設置

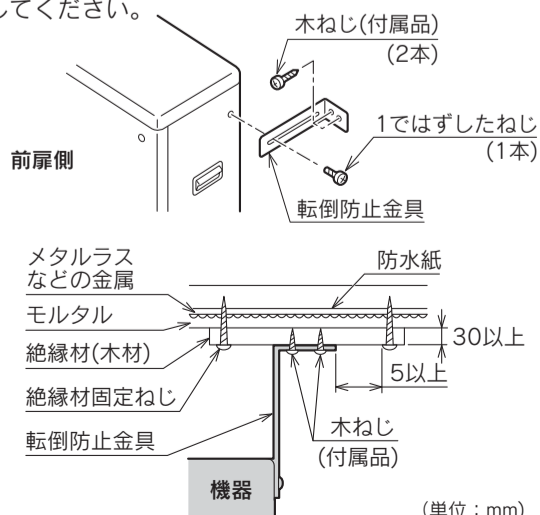
- 機器は必ず水平な場所に置かれていることを確認してください。(水準器などで確認してください。)傾いていると対震自動消火装置が誤動作したり、ドレン水の排水に不具合が起きたりする可能性があります。傾いている場合は機器底面のアジャストボルトで調節してください。
- 機器をコンクリートなどで埋め込まないでください。
- 設置床面は凹地にしないでください。水やゴミがたまって機器の不具合発生の原因になります。

2 転倒防止金具の取付け

1. 転倒防止金具を取付ける部分のねじ(1本)をはずします。転倒防止金具取付用のねじは機器の左右側面後方に各1本あります。※壁からの離隔距離は「特に注意していただきたいこと」の「可燃物との距離を離す」を参照してください。壁から175mm以上離れる場合は、別売の転倒防止金具延長アダプタ(壁から325mmまで)を使用してください。
2. 1ではずしたねじ(1本)で転倒防止金具を取付けます。
3. 転倒防止金具を付属の木ねじ(2本)で壁に固定します。●コンクリート、モルタルなどの壁に固定する場合は、付属のフィッシャープラグを使用してください。

下穴径	穴深さ
6mm	40mm

- 壁がモルタルのときは、壁内の金属に木ねじ(付属品)があたらないように注意して施工してください。
- メタルラス張り・ワイヤラス張り・金属板張りなどの壁に取付けるときは、これらの壁と機器が電氣的に接触しないように設置してください。(電気設備に関する技術基準)



(単位:mm)

3 油タンクの設置

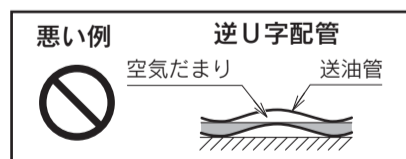
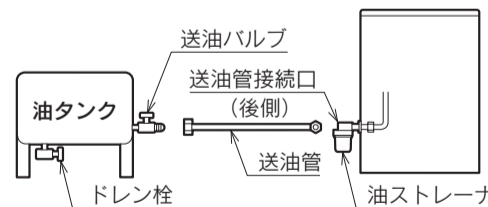
- 風通しがよく、できるだけ直射日光があたらない場所に設置してください。
- 油タンクの容量が200リットル以上のときは消防署へ「危険物の貯蔵・取扱届」が必要です。ただし、個人の住居に設置するときは不要となることがあります。詳しくは各地域の火災予防条例を参照してください。(所轄の消防署に確認してください。)
- 油タンクには必ずドレン栓を設けてください。

4 送油管の取付け



●接続部から油漏れがないように注意してください。

- 送油管が途中で逆U字型になって、空気だまりができないようにしてください。
- 送油管内のゴミなどを取除いてください。
- 送油管を送油管接続口にしっかりと接続してください。機器より油タンクの位置が低いときは接続が不完全でも油漏れは起きませんがエアガミによる燃焼不良が発生します。
- 油タンクに送油バルブ(油タンク付属品)を取付けて、送油管を接続してください。
- 屋外では必ず金属管(銅管など)を使用し、ゴム製送油管は絶対に使用しないでください。



5 送油経路の空気抜き

1. 油ストレーナの下に受皿などを置きます。
2. 油タンクの送油バルブを開け、油ストレーナの空気抜きねじを緩めて、灯油が連続して出てきたら空気抜きねじを締めます。
3. こぼれた灯油をふきとります。



- 試運転時に油ストレーナの空気抜きを行っても、電磁ポンプ内の空気が抜けるまで振動音が出たり、点火しないで警報になったりすることがありますが、故障ではありません。警報になったときはリモコンの運転スイッチを一度押して「切」にして再度押して「入」にしてください。

水道配管

⚠️ 注意

- 配管工事は各市町村水道局(課)の指定工事店に依頼し、規定に従って工事を行ってください。
- 配管材料、シール材などは各市町村水道局(課)承認のものを使用してください。
- 配管はすべて保温してください。
- 出湯配管は脱酸銅管またはステンレス管をおすすめします。塩ビ管は使用している間に破裂するおそれがあります。また、銅管は赤錆発生の原因になりますので、使用しないでください。
- この機器は上水道用です。地下水・井戸水・温泉水を使用すると、水質によっては故障することがあります。この場合の修理は保証期間内でも有料になります。

配管上の注意

- 上水道に直結するときは、水道局(課)の認可が必要です。詳しくは所轄の水道局(課)に確認してください。
- 配管は取りはずしができるような部材を使用して接続してください。
- 配管を機器に接続する前に必ず水を流して配管内のゴミを排出してください。
- 配管を機器の接続口と接続する場合は、必ずスパナなどを接続口にかけて、機器に無理な力がかからないように注意してください。
- 混合水栓はその混合水栓の仕様に従って接続してください。
- やけど防止のため混合水栓はサーモスタット付混合水栓の使用をおすすめします。

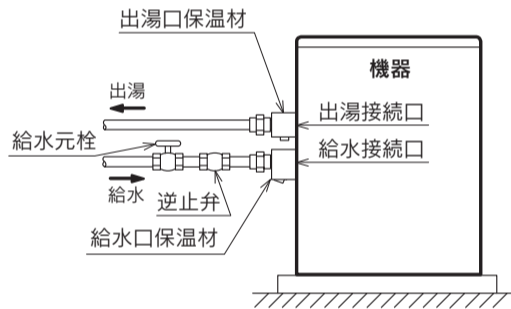
給水配管

- 給水配管は水道管から直接配管してください。
- 機器の給水接続口の近くには必ず逆止弁と給水元栓を取付けてください。また、給水接続口と逆止弁との間の配管には塩ビ管は絶対に使用しないでください。
- バーナーが点火するためには毎分 2.5 リットル以上の水量が必要です。めやすとして給湯栓を開けたときの給水圧力は、1 階に給湯するときは 0.2MPa(2.0kgf/cm²)以上、2 階に給湯するときは 0.25MPa(2.5kgf/cm²)以上が必要です。

出湯配管

- 機器は使用頻度が高い場所の近くに取付け、出湯配管はできるだけ短くしてください。
- 水抜き、空気抜きを容易にするために 1/100 ~ 1/200 程度の先上がり勾配にしてください。なお、逆 U 字型配管は空気だまりができますので絶対にしないでください。
- 混合水栓は通水抵抗の少ないもの、またシャワーヘッドは圧力損失の少ないものを使用してください。

給水・出湯配管例



配管の凍結予防

- 保温は水漏れ確認後に行ってください。
- 保温材の端面は防水処理を行ってください。
- 給水接続口と出湯接続口を給水口保温材(付属品)と出湯口保温材(付属品)で保温してください。
- 凍結のおそれがある地域では市販の電気ヒータを配管やバルブ類に巻いて、十分な保温を行ってください。保温が充分でないと凍結予防処置を行っても効果がありません。
- 水抜きが容易にできるように、水フィルタや過圧逃し弁は保温材で包まないでください。※水フィルタ・過圧逃し弁はエアチャージ栓を兼ねています。
- 水フィルタ・過圧逃し弁から水抜きがしづらい場合は、配管の途中にドレン栓を取付けて水抜きができるようにしてください。
- 凍結予防工事を完全に行っても、お客様が凍結予防を実行しないと凍結することがあります。取扱説明書に従い、実際に操作して説明してください。

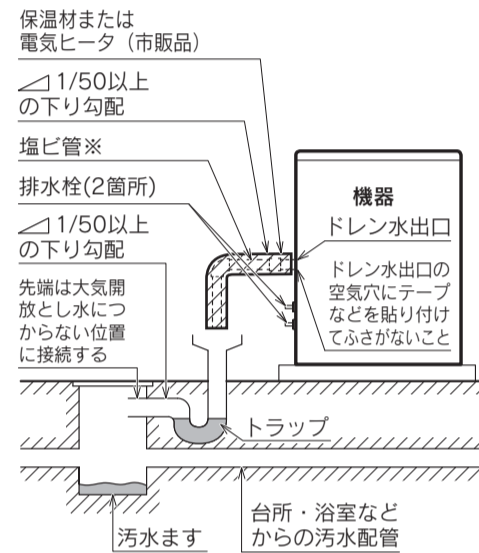
水道配管

排水配管(当該地区の指定工事店に依頼し、下水道の規定に従ってください。)

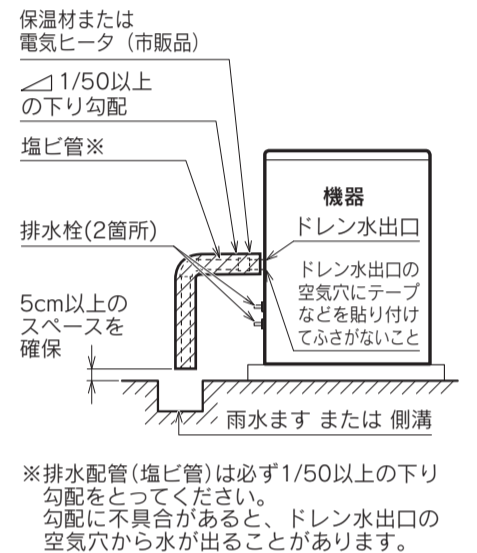
- この機器は潜熱回収型高効率給湯器です。ドレン水出口からドレン水が排水されます(最大 43ml/分)ので、各市町村の条例に基づき必ず排水配管工事を行ってください。
- 排水配管の先端は大気開放とし、下り勾配にしてください。
- 排水配管材料は、塩ビ管を使用してください。
- 汚水系統に排水するときは間接排水とし、臭気対策のためにトラップを必ず設けてください。(下図参照)
- 雨水系統に排水するときはトラップを設ける必要はありませんが、配管の末端は雨水ますまたは側溝のあふれ縁より 5cm 以上のスペースを確保してください。(下図参照)
- 排水栓(2 箇所)は配管の必要はありません。
- 排水がスムーズに行えなくなりますので、ドレン水出口の穴(空気穴)にテープなどを貼り付けてふさがらないでください。(保温材をかぶせる程度なら問題ありません。)
- 排水配管はできるだけ短くし、配管途中で横引きするときは、先端に向かって 1/50 以上の下り勾配をとってください。
- 排水配管が凍結するおそれのある地域では、その地域に応じた保温処置(保温材の施工または配管用電気ヒータの取付け)を行ってください。ヒータを使用する場合は、排水用塩ビ管に対応したヒータを使用し、ヒータの工事説明書に従って取付けを行ってください。**注意：適切なヒータを使用しない場合、発火の可能性があります。**

排水配管例

●汚水ますへ排水する場合



●雨水ます または 側溝へ排水する場合



※排水配管(塩ビ管)は必ず1/50以上の下り勾配をとってください。勾配に不具合があると、ドレン水出口の空気穴から水が出ることがあります。

電気配線

⚠️ 警告

- 電源コードの届く範囲にコンセントがないときは、電力会社の指定工事店に依頼し、所定の電気配線をしてください。絶対に電源コードを切断して延長しないでください。火災や感電の原因になります。
- 電源コードは束ねたまま使用しないでください。また、余った電源コードやアース線は機器内に入れないでください。火災の原因になります。

使用電源

- 電源は必ず AC100V(ご家庭のコンセントまたは BDU-301-SP)を使用してください。絶対に 200V に接続しないでください。機器が破損します。

電圧降下

- 電圧が降下すると故障・誤動作の原因になります。

電源周波数

- この機器は 50Hz・60Hz 共用です。

接地(アース)

- アース工事を確実に行ってください。アースが不完全な場合は、感電するおそれがあります。
- 機器の側面にアース端子があります。電気設備に関する技術基準および内線規程に基づき、D種接地工事を行ってください。(接地抵抗 100Ω以下)
- アース線はガス管・水道管・避雷針・電話のアース線に接続しないでください。



リモコンの接続

警告

- リモコンコードを切断して使用するときは、樹脂スリーブ付のY形端子を使用してください。

- この機器には別売のリモコンコードが必要です。台所リモコンはバックアップ電源ユニット側のリモコン端子台に接続してください。
- 機器とリモコンの接続は小勢力回路の工事に該当し、電気工事士の資格がなくてもできますが、電気設備に関する技術基準に従って工事を行ってください。
- リモコンコードは電源プラグを差し込む前に接続してください。
- 電動ドライバーは絶対に使用しないでください。端子のねじ穴が破損して接触不良を起こすおそれがあります。

台所リモコンの取付け

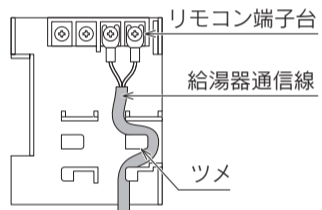
リモコンの取付けは、リモコンセット付属の「工事説明書」をご覧ください。

機器との接続

1. 電源プラグがコンセントに差し込まれていないことを確認します。電源プラグを差したままリモコンコードを接続しないでください。
2. 機器の電源口ふたのねじ(1本)をはずして、電源口ふたをはずします。
3. バックアップ電源ユニットに接続しなかったリモコンのリモコンコードと給湯器通信線をリモコン端子台に接続します。
リモコンコードと給湯器通信線は無極性ですので、＋－はありません。
4. リモコンコードまたは給湯器通信線は端子台のツメに引掛けてしっかりと固定します。ツメに引掛けても固定できないときは、コードクリップでしっかりと固定してください。
5. リモコンコードを軽く下に引張り、しっかりと固定されていることを確認します。
6. 電源口ふたを元通りに取付けます。

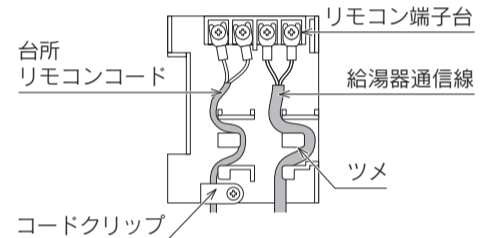
●給湯器に給湯器通信線を接続する場合

(バックアップ電源ユニットに台所リモコンを接続)

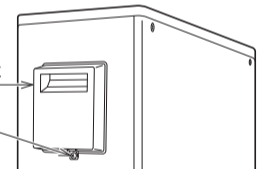


●給湯器に給湯器通信線と台所リモコンを接続する場合

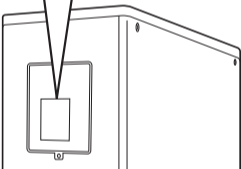
(バックアップ電源ユニットに台所リモコンを接続)



電源口ふた
ねじ
(1本)

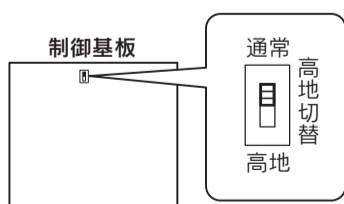


電源口ふたをはずした状態



高地で使用するときの処置

- 標高 1,000 ~ 1,500m の高地で使用するとき、制御基板上の高地切替スイッチを「高地」に切替えてください。お買い求め時は「通常」になっています。
- 高地切替スイッチは電源プラグを差し込む前に切替えてください。
- 標高 1,500m を超える場所では使用できません。



据付工事後の点検・確認

- 据付工事が終わりましたら、もう一度確認してください。

機器およびその周辺

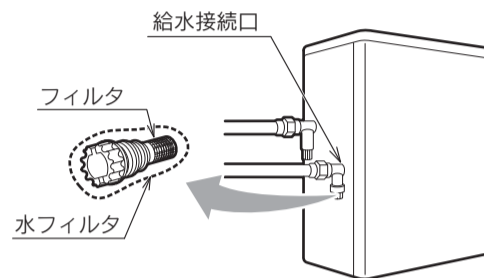
- 可燃物との距離および防火上の処置は充分ですか。
- 点検・修理など保守・管理上必要なスペースはありますか。
- 設置条件を満たしていますか。
- 機器や配管の接続部に水漏れはありませんか。
- 機器・油タンク・送油経路に油漏れはありませんか。

電気配線工事

- 機器およびリモコンへの配線は、指定された工事で行われていますか。
- D種接地工事は行われていますか。

水フィルタの掃除

- 給水接続口の水フィルタをはずし、フィルタにつまっているゴミを取除いて、元通りに取付けてください。水フィルタが固くて回らないときは、コインなどを水フィルタの溝に差し込んで回してください。



試運転

- 試運転は必ずお客様と一緒に行ってください。

1 試運転

1. 取扱説明書の「据付け」の「試運転」に従って行ってください。
2. 正常運転することを確認してください。
 - ・バーナーの点火や消火は確実に実行されていますか。(リモコンの燃焼表示で確認してください。)試運転時は内部の防錆油が燃える(気化する)ため、煙や臭いが出ることがありますが、しばらく燃焼すると防錆油が燃える煙や臭いは出なくなります。
 - ・給湯温度の調節はできますか。お湯の温度が変化することを確認してください。

2 お客様がすぐに使用されない場合

- 試運転後、機器や配管内に残った水をお客様が使用されるまで放置すると、凍結して機器が破損したり、熱交換器内の水が変質したりすることがあります。必ず水を抜いてください。(取扱説明書参照)

引き渡し

お客様への説明

- 取扱説明書に従い取扱方法をお客様に説明してください。
- 保証書に必ず必要事項をご記入の上、お客様にお渡しください。(保証書は取扱説明書の巻末です。)
- また、取扱説明書に従い「アフターサービス」について説明してください。

所有者登録

- この機器は消費生活用製品安全法の『特定保守製品』に指定されています。お客様に「法定説明事項」をご説明の上、所有者登録(所有者票(はがき)の返送)について説明してください。

廃棄するときの注意

- 機器を廃棄するとき、必ず灯油を抜いてください。リサイクルの支障となります。

サンポット株式会社

〒025-0301 岩手県花巻市北湯口第2地割1番地26

お客様相談窓口 TEL 0198-37-1177

[受付時間: 平日午前9時から午後5時まで]

サンポットホームページ <http://www.sunpot.co.jp/>