

SUNPOT

型式名

FC-63PWS-1
FC-63PGS-1
FC-43PWS-1
FC-43PGS-1

ファンコンベクター 工事説明書

安全上の注意(必ずお守りください)



- 機器を据付ける前に、この「安全上の注意」をよくお読みの上、正しく据付けてください。
- 本書では、人への危害や財産への損害を未然に防止するため、安全に関する重要な内容を次のように分類して記載していますので、必ずお守りください。



警告	人が死亡、重傷を負う可能性が想定される内容です。
注意	人が軽傷を負う可能性、物的損害の発生が想定される内容です。

- お守りいただく内容を、次の図記号で説明しています。

	禁止 「してはいけない」内容です。		実行 「しなければならない」内容です。
---	----------------------	---	------------------------

- 据付工事完了後、試運転を行い異常がないことを確認すると共に、取扱説明書に従ってお客様に使用方法、お手入れのしかたを説明してください。また、この工事説明書は工事終了後、取扱説明書と共に必ずお客様にお渡しください。

警告	
<p></p> <ul style="list-style-type: none"> ● 表示してある電源(電圧・周波数)以外では使用しないでください。 ● 温水回路内に空気などを混入させないでください。空気などが混入すると、温水回路内が高圧になり、破損やけがなどの原因になります。 ● 吹出口や吸込口付近に障害物や可燃物を置かないでください。殺虫剤などのスプレー缶やカセットこんろ用ボンベなどが温風にあたると、熱で缶の圧力が上がり爆発し危険です。 ● 電源コードは束ねたまま使用しないでください。火災の原因になります。 ● 電源コードに重い物を載せたり、加熱したり、加工したり、引張ったりして傷めないでください。傷んだまま使用すると火災や感電の原因になります。 	<p></p> <ul style="list-style-type: none"> ● 設置はお買い求めの販売店、またはお近くのサンポット支店・営業所に依頼してください。お客様ご自身で据付けをされ、不備があると火災・感電・水漏れの原因になります。 ● 設置はこの工事説明書に従って確実に行ってください。設置に不備があると、火災・感電・水漏れの原因になります。 ● 工事部品は必ず付属品およびサンポット指定部品を使用してください。機器の火災・感電・水漏れの原因になります。 ● 電源コードの届く範囲にコンセントがないときは、電力会社の指定工事店に依頼し、所定の電気配線をしてください。絶対に電源コードを切断して延長しないでください。火災や感電の原因になります。

注意	
<p></p> <ul style="list-style-type: none"> ● 機器の上に乗ったり、物を載せたりしないでください。転倒してけがをしたり、機器の変形や事故の原因になることがあります。 ● 水のかかる場所には設置しないでください。漏電や故障の原因になることがあります。 ● 指定機種以外の製品と組み合わせて使用しないでください。必ず当社指定の熱源機、および関連部品と組み合わせて使用してください。 	<p></p> <ul style="list-style-type: none"> ● 設置場所によっては漏電ブレーカの取付けが必要です。漏電ブレーカが取付けられていないと感電の原因になることがあります。 ● 設置場所はお客様と相談して決めてください。 ● 各地域の火災予防条例に従って設置してください。 ● 循環水は必ず当社純正不凍液を使用してください。他の不凍液または水を使用すると故障の原因になることがあります。

- 製品改良により、本体・仕様などが説明書の内容と異なる場合がありますので、あらかじめご了承ください。

付属品の確認

- 梱包されている付属品に不足がないことを確認してください。
 - ・リモコン
 - ・単4形乾電池(2個)
 - ・空気清浄フィルタ
 - ・ホース接続具(2個)
 - ・接続コネクタ
 - ・保護クッション
 - ・クイックファスナー(2個)
 - ・取扱説明書(保証書付)
 - ・工事説明書

温水配管の接続

(裏面へ続く)

警告

- 必ず電源プラグをコンセントから抜いた状態で行ってください。電源プラグをコンセントに差し込んだ状態で作業を行うと、機器が正常に作動しなかったり、感電またはけがをしたりするおそれがあります。

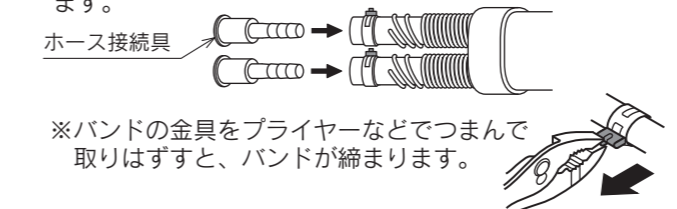
銅管で接続する場合

- 密閉配管用継手FAT-61(別売部品)の工事説明書に従って接続してください。

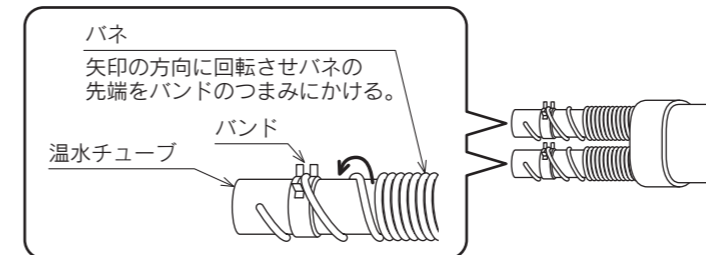
温水プラグで接続する場合

1 温水チューブの接続

1. バンドに温水チューブを通します。
2. 温水チューブをホース接続具に差し込み、バンドで固定します。

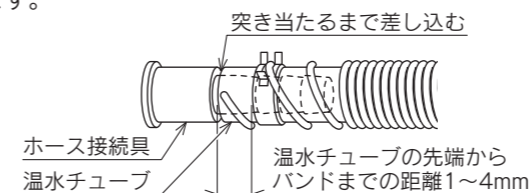


3. パネの先端をバンドのつまみにかけます。



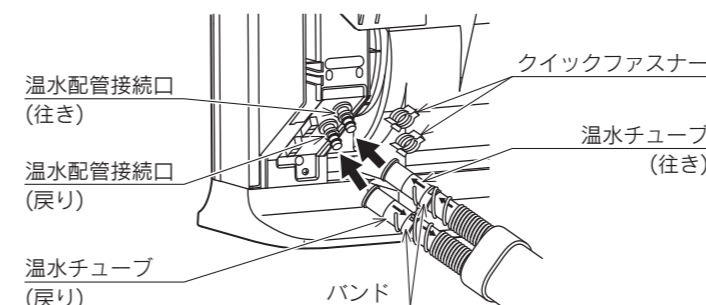
注意

- バンドを傾けて取付けると不凍液が漏れるおそれがあります。



- ※ バンドの形状が異なる場合がありますので、温水プラグの説明書を確認してください。

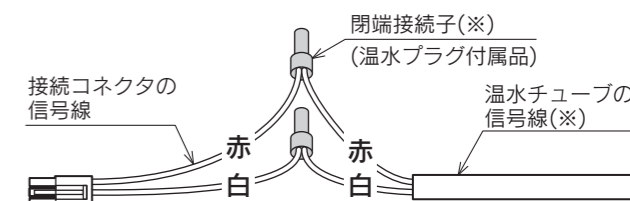
4. 温水チューブを本体背面左下の温水配管接続口に差し込み、クイックファスナーで固定します。温水チューブと温水配管接続口の「行き」と「戻り」を合わせて接続してください。



2 信号線の接続

1. 接続コネクタの接続

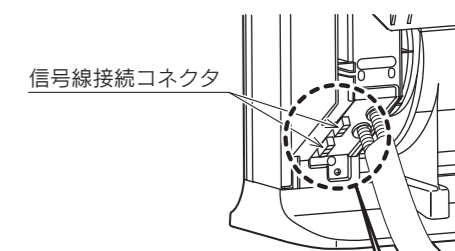
- 接続コネクタの信号線と温水チューブの信号線を閉端接続子(温水プラグ付属品)で接続します。線の色を合わせて接続してください。



※富士通ゼネラル製の温水チューブを使用するときは、信号線のコネクタを切り閉端接続子(現地手配)で接続します。信号線が3芯のものは赤と白の線のみ接続します。

2. 接続コネクタを本体に差し込む

- (1) 電源プラグがコンセントに差し込まれていないことを確認します。
- (2) 接続コネクタを本体背面左下の信号線接続コネクタに差し込みます。



※接続する熱源機により、差し込むコネクタの色が異なりますので注意してください。

指定熱源機の場合

【サンポット製】
CUES-E671CSO, CUES-671CSO
CUES-E673CSO, CUES-673CSO
CURS-903CSO
【富士通ゼネラル製】
KB-87AS, KB-87TS

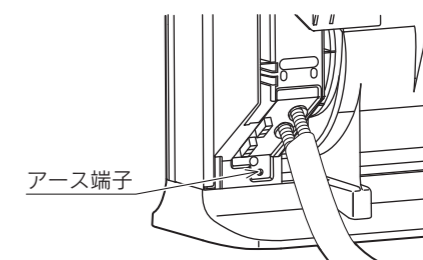
白色(上側)に差し込みます。

指定熱源機以外でE-CON接続が必要な場合

青色(下側)に差し込みます。

3 アース工事を行う

- アースは感電防止のため必要です。アース端子は本体背面左下にあります。

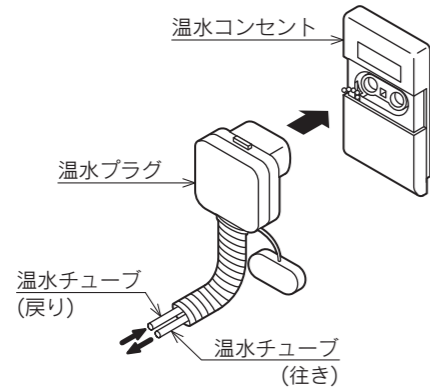


温水配管の接続

(表面より続く)

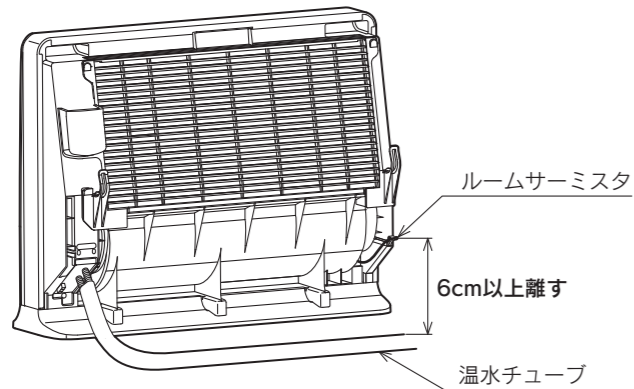
4 温水プラグと温水コンセントの接続

- 詳しくは温水コンセント(別売部品)の説明書に従ってください。
- 温水プラグを温水コンセントに「カチャ」と音がするまで差し込んでください。
- 温水チューブの行き配管が正面から見て右側に、戻り配管が左側になっていることを確認してください。



温水チューブを本体の背面に引き回す場合の注意

- 温水チューブとルームサーミスタを6cm以上離してください。温水チューブの熱で室温の調節ができなくなります。

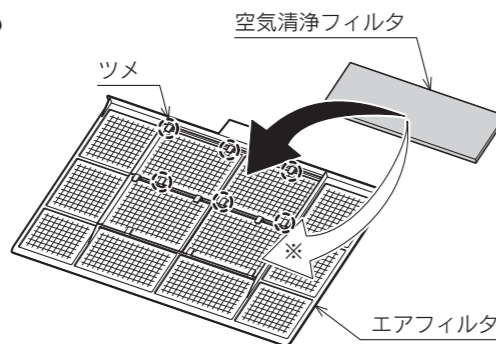


空気清浄フィルタの取付け

1 本体背面のエアフィルタを取りはずす

2 空気清浄フィルタを取付ける

- エアフィルタのツメに空気清浄フィルタをはめ込みます。
- ※FC-63シリーズは空気清浄フィルタを最大2枚まで取付けることができます。空気清浄フィルタは1枚しか付属されていないので2枚取付ける場合は、もう1枚ご購入ください。



3 本体背面にエアフィルタを取付ける

- 空気清浄フィルタが本体の前面側になる向きで差し込みます。

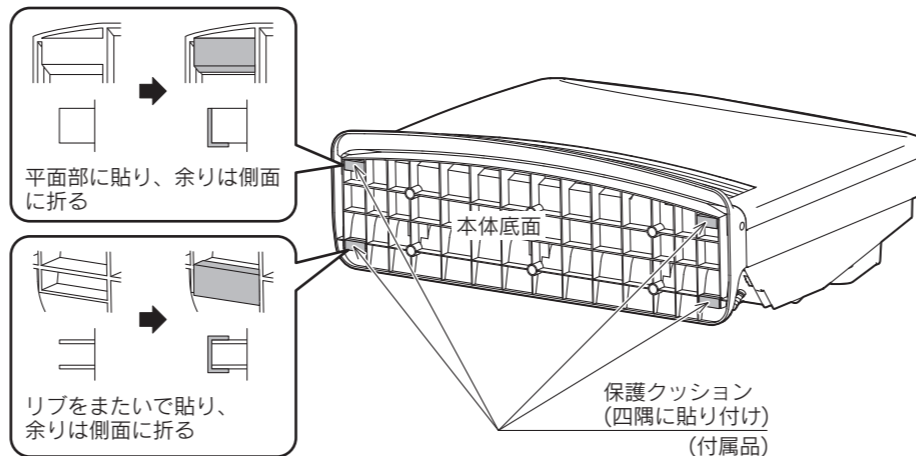
空気清浄フィルタ使用上の注意

- 品質保持のため、ご使用になるまでポリ袋は開封しないでください。
- 交換のめやすは約3年ですが、使用状況により短くなる場合があります。汚れがひどく臭いが取れない場合は交換してください。
- 汚れたまま使用すると、
 - ・空気清浄効果が得られません。
 - ・暖房の能力が落ちます。
 - ・臭いが発生することがあります。

保護クッションの取付け

使用する部屋がフローリングまたは畳の場合

- フローリングや畳の傷付きを防止するため、付属の保護クッションを本体底面の四隅(下図参照)に貼り付けてください。



使用する部屋がカーペットの場合

- 保護クッションは使用しないでください。保護クッションがはがれるおそれがあります。

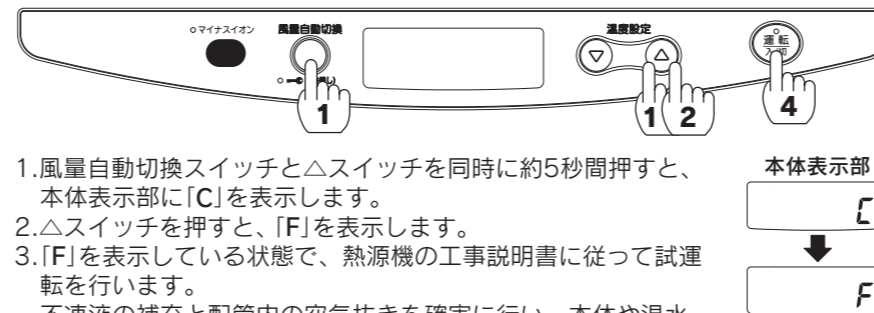
試 運 転

1 電源プラグをコンセント(AC100V)に差し込む

2 通信方式の設定 富士通ゼネラル製熱源機の場合のみ

- 富士通ゼネラル製の指定熱源機(KB-87AS、KB-87TS)を使用する場合は、電源プラグをコンセントに差し込んだ後、運転入/切スイッチは「切」のまま10分以内に以下の手順に従って設定作業を行ってください。
- ※設定できない場合は、電源プラグを差し直してください。(設定前に運転入/切スイッチを「入」にすると設定できなくなります。)

サンポット製の指定熱源機(CUES-E671CS0、CUES-671CS0、CUES-E673CS0、CUES-673CS0、CURS-903CS0)および指定熱源機以外でE-CON接続する場合は設定の必要はありません。



1. 風量自動切換スイッチと△スイッチを同時に約5秒間押しと、本体表示部に「C」を表示します。
2. △スイッチを押すと、「F」を表示します。
3. 「F」を表示している状態で、熱源機の工事説明書に従って試運転を行います。不凍液の補充と配管内の空気抜きを確実にし、本体や温水プラグの接続部から温水が漏れていないことを確認してください。
4. 運転入/切スイッチを押すと、富士通ゼネラル製の指定熱源機と通信が可能になります。

3 運転する

- 運転入/切スイッチを「入」にして温風が出ることを確認してください。
- ※熱源機が動かない、またはエラーコード「A5」(通信異常)、「C5」(通信線接続異常)、「E23」(通信異常)を表示した場合は、以下を確認してください。
 - ・信号線の接続が間違っていないか(「温水配管の接続方法」の「2 信号線の接続」を参照)
 - ・通信方式の設定が間違っていないか(「試運転」の「2 通信方式の設定」を参照)

温水プラグの取りはずし

⚠ 注意

- 運転中に温水プラグを温水コンセントから抜かないでください。温水が噴き出しやけどのおそれがあります。温水プラグや温水コンセントなどが充分冷めてから抜いてください。
- 運転中と運転直後は温水チューブ・温水プラグ・温水コンセントに触れないでください。やけどのおそれがあります。温水チューブは運転中に約80℃の温水が流れています。また、温水プラグや温水コンセントも高温になります。
- 温水プラグの先端と温水プラグの差込口の凸部を押さないでください。止水弁が開いて水漏れの原因になることがあります。

1 温水プラグや温水コンセントなどが冷めていることを確認する

- 運転を停止して約30分経過すると温水プラグなどが冷めます。

2 温水プラグのロックボタンを押しながら温水プラグを引き抜く

- 少量の不凍液が落ちるので布などを下側にあててください。

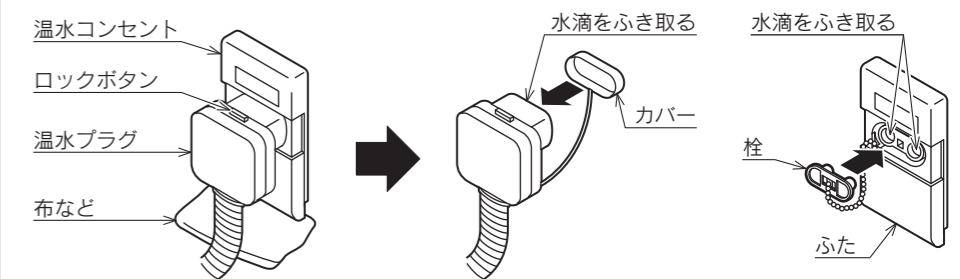
3 温水プラグと温水プラグの差込口の水滴をふき取る

- 水滴がついたままにすると、次回使用時に誤作動の原因になります。

4 温水プラグの差込口に栓を差し込む

5 ふたを閉める

6 温水プラグにカバーを取付ける



サンポット株式会社

〒025-0301 岩手県花巻市北湯口第2地割1番地26

お客様相談窓口 TEL 0198-37-1177

[受付時間：平日午前9時から午後5時まで]

サンポットホームページ <https://www.sunpot.co.jp/>